



Sicherheitshinweise:

- Montage, Inbetriebnahme und Wartung dürfen nur durch Fachpersonal ausgeführt werden!
- Gerät nur an die in den technischen Daten bzw. auf dem Typschild angegebene Spannung anschließen!
- Bei Montage/Wartungsarbeiten Gerät spannungsfrei schalten!
- Gerät nur unter den in dieser Bedienungsanleitung definierten Bedingungen betreiben!

Funktionsbeschreibung:

Die Sicherheitssonde des Typs CAPSYTRON TLS ist für die Erfassung von Trockenlauf in einer Befüllleitung konzipiert.

- Während des Befüllvorgangs ist die Sondenspitze mit der Flüssigkeit verbunden und damit das Ausgangsrelais angezogen (= Kontakt geschlossen).
- Bei Trockenlauf wird die Sondenspitze frei und das Ausgangsrelais fällt ab (= Kontakt geöffnet).
- Der Schaltzustand wird im Anschlusskopf durch eine grüne LED angezeigt.
- Über den Kontaktausgang kann ggf. der Befüllvorgang abgeschaltet werden.
- Geeignet für elektrisch leitfähige Flüssigkeiten deren Scheinwiderstand $<5k\Omega$ bzw. deren Koppelkapazität gegen Erde $>50pF$ ist. Die Flüssigkeiten dürfen keine isolierenden oder leitfähigen Ablagerungen bilden.

Technische Daten:

Versorgungsspannung: 15 - 27V DC

Anschlussleistung: $<1W$

Ausgang: potentialfreier Reedrelaiskontakt
(Kontakt ist geschlossen bei Berührung mit der Flüssigkeit – Kontakt öffnet bei Trockenlauf)
für Kleinspannung, max. 50V AC / DC, max. 0,5A, max. 10VA
z.B. zum Betrieb mit Koppelrelais oder SPS

Klemmen: Schraubanschluss, Leitungsquerschnitt max. 2,5mm²

Zusatzfunktion: Anschluss eines externen Prüftasters (pot.-freier Schließerkontakt), mit dem die gesamte Elektronik, die Verkabelung und die Melde- / Steuerungseinrichtung überprüft werden kann.
→ wird bei nicht benetzter Sonde der Testtasterkontakt geschlossen zieht das Ausgangsrelais an (= Kontakt wird geschlossen).

Länge ab Dichtfläche: min. 95mm

Prozessanschluss: Überwurfmutter G1" inklusive EPDM-O-Ring

Umgebungstemperatur: -20...+60°C

Betriebsdruck: max. 2 bar

Anschlusskopf: PBT, Schutzart IP65 nach EN 60529

Technische Daten (Fortsetzung):**Beachten:**

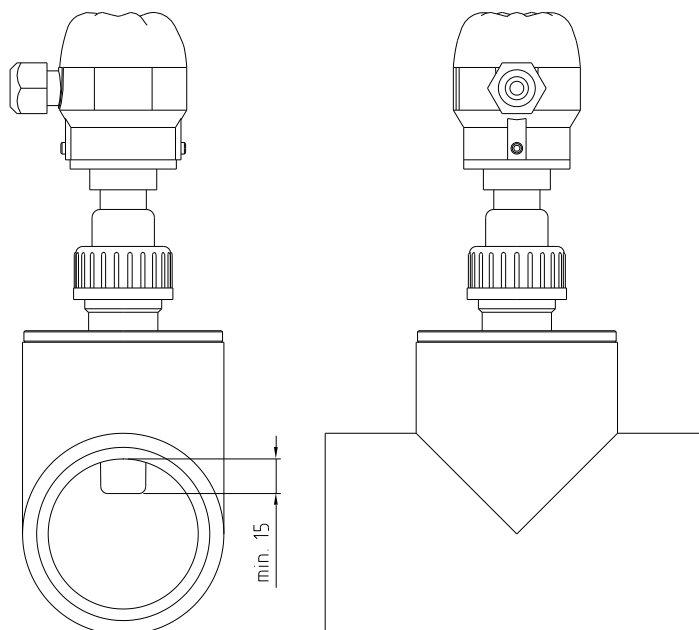
Beim Zuschalten der Versorgungsspannung wird zur Selbstüberprüfung der Ausgangskontakt für ca. 0,5 Sekunden geschlossen.

CE-Kennzeichen:

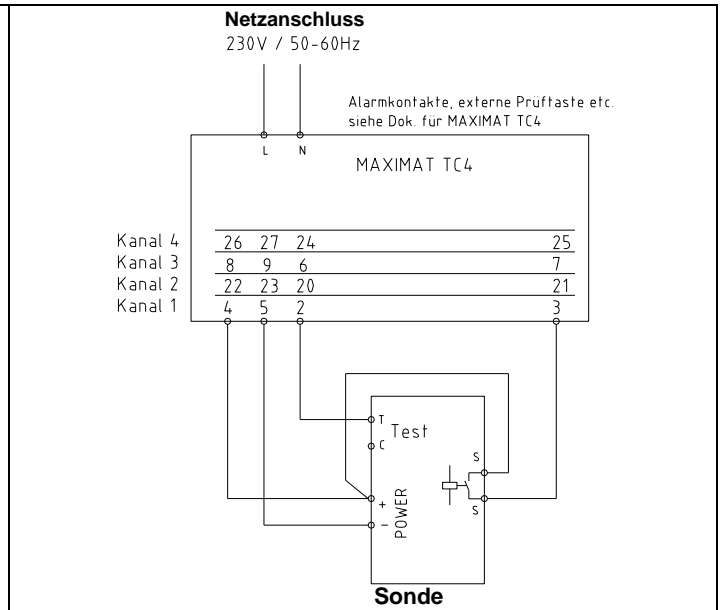
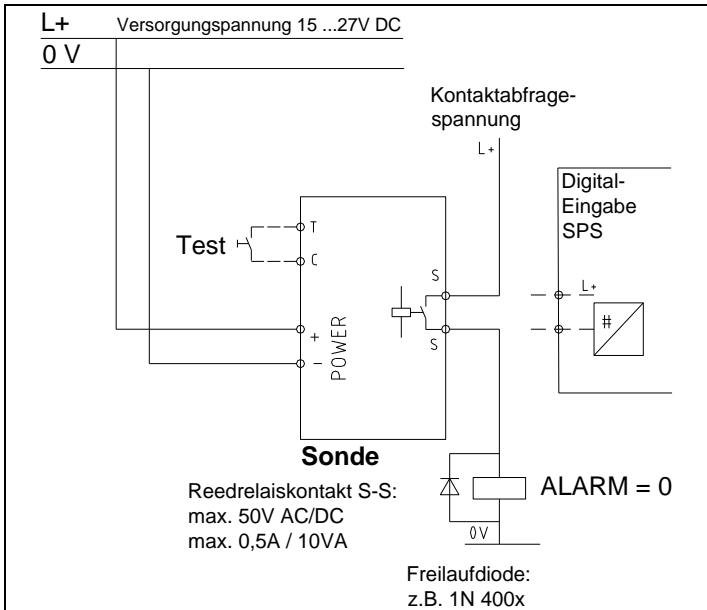
Das Gerät erfüllt die gesetzlichen Anforderungen der zutreffenden EU-Richtlinien

Installation:

Die Sonde ist so zu platzieren, dass das Fühlerteil mindestens 15mm in den Querschnitt des Rohrs hineinragt.

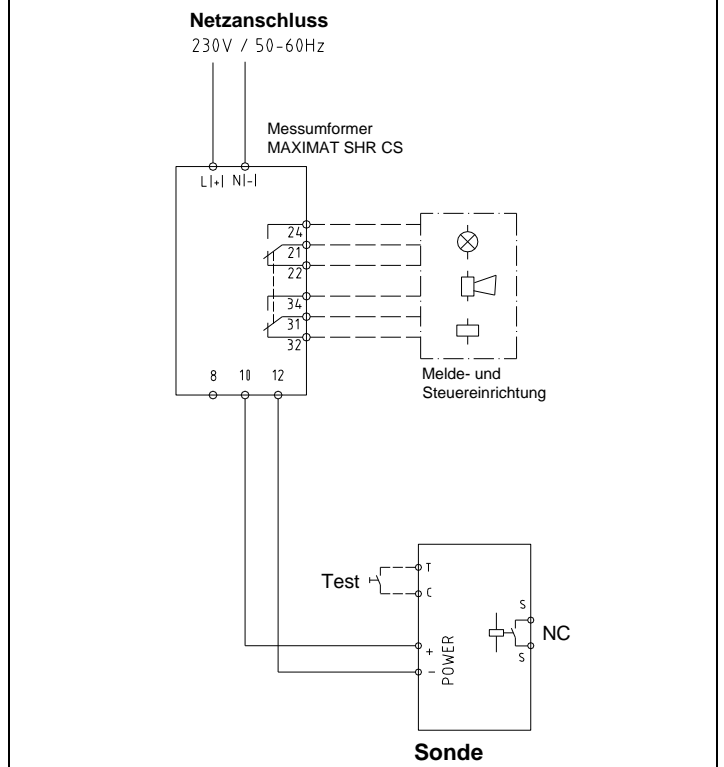
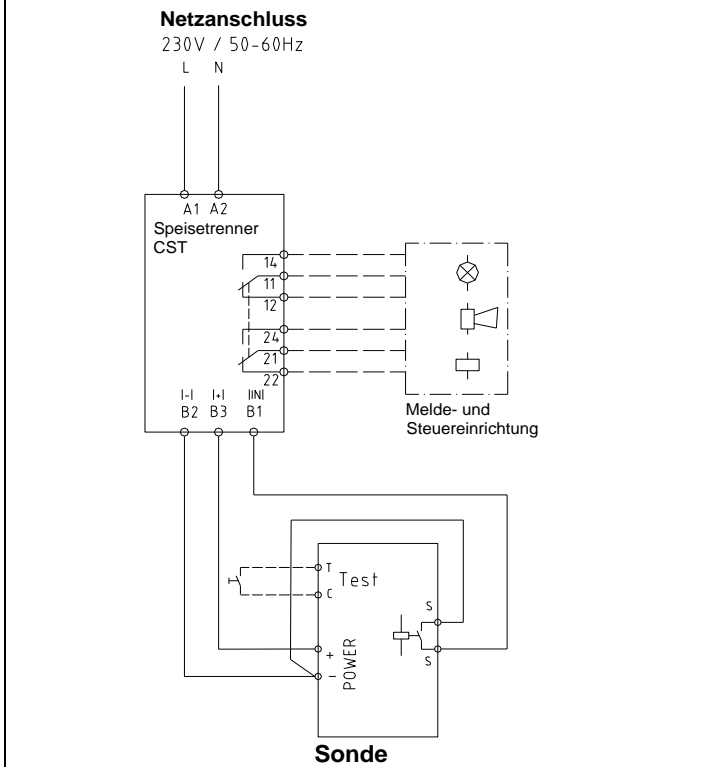


Elektrischer Anschluss:



Koppelrelais oder SPS

Signaleinrichtung MAXIMAT TC4



Speisetrenner CST

externer Messumformer MAXIMAT SHR CS