



Sicherheitshinweise:

- Montage, Inbetriebnahme und Wartung dürfen nur durch Fachpersonal ausgeführt werden!
- Gerät nur an die in den technischen Daten bzw. auf dem Typschild angegebene Spannung anschließen!
- Bei Montage/Wartungsarbeiten Gerät spannungsfrei schalten!
- Gerät nur unter den in dieser Bedienungsanleitung definierten Bedingungen betreiben!

Funktionsbeschreibung:

Die Armaturn 9336 dient der Aufnahme einer pH- / Redox-Elektrode. Sie wird in das Medium getaucht und schützt die Elektrode vor mechanischen Belastungen. Die Standardausführung besteht aus einem PVC-Rohr mit Elektrodenhalterung und Anschlusskopf.

Der Elektrodenträger ist so konstruiert, dass es während der Kalibrierung nicht zu einem Zerschlagen der Elektroden kommen kann.

Der Elektrodenschutz kann sehr einfach demontiert werden.

Zum Kalibrieren werden die Behälter mit den Kalibrierflüssigkeiten 9011 / 9012 / 9013 / 9015 direkt auf das Halterrohr aufgeschraubt.

Technische Daten:

Eintauchtiefe:	1000mm (von 200 - 3000mm auf Anfrage)
Standardausführung:	PVC (PPH oder Edelstahl auf Anfrage)
Montage:	PVC Flansch DN50 mit Stellverschraubung, PE-Schelle Ø50mm, PPH- oder Edelstahlflansch
Kabelverschraubung:	PG 9 (weitere auf Anfrage)
Maximaler Druck:	316L= 16bar PVC / PPH= 4bar
Maximale Temperatur:	PVC= 55°C PPH= 100°C 316L= 135°C

Der maximal zulässige Druck sowie die maximale Temperatur hängen von den angeschlossenen Elektroden ab. Es darf **nicht gleichzeitig** die maximale Temperatur und der maximale Druck angewendet werden.

Technische Daten (Fortsetzung):

Geeignete Elektroden

Die Elektroden, die an die Taucharmatur angeschlossen werden können, können aus Datenblatt BA150 ausgewählt werden.

Es sind nur Elektroden geeignet, die ein Pg13,5-Gewinde besitzen.

Temperatur-Kompensationssonden

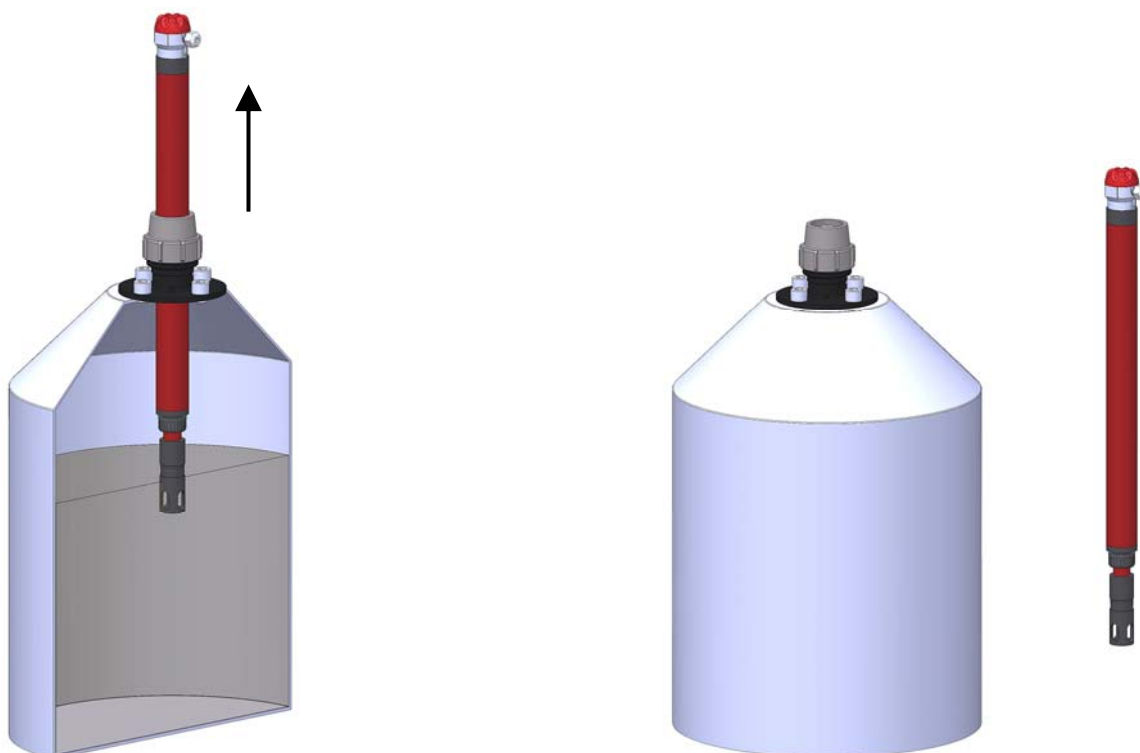
Die Temperatur-Kompensationssonden können aus der Serie 9090 (BA150) ausgewählt werden.

CE-Kennzeichen:

Entsprechend Niederspannungs-Richtlinie RL 2006/95/EG und EMV-Richtlinie 2004/108/EG

Installation:

Je nach Bedarf kann der elektrische Anschluss der Elektrode und ihre Montage in der Armatur vor oder nach der Installation der Taucharmatur erfolgen.

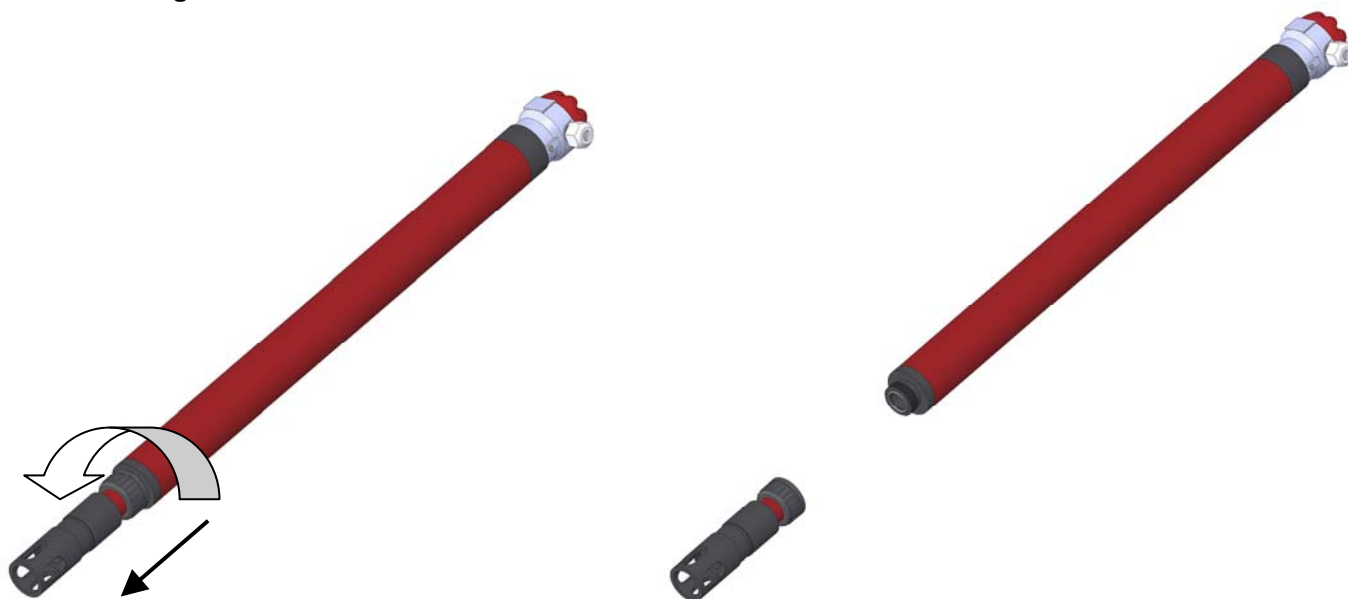


Bei einer bereits installierten Armatur (ohne pH-Elektrode) lösen Sie die Überwurfmutter der Stellverschraubung im Anschlussflansch und entnehmen Sie die Taucharmatur.

ACHTUNG: Um die Taucharmatur nach dem elektrischen Anschluss wieder auf dem richtigen Niveau zu installieren empfiehlt es sich die Installationstiefe an der Armatur zu markieren.

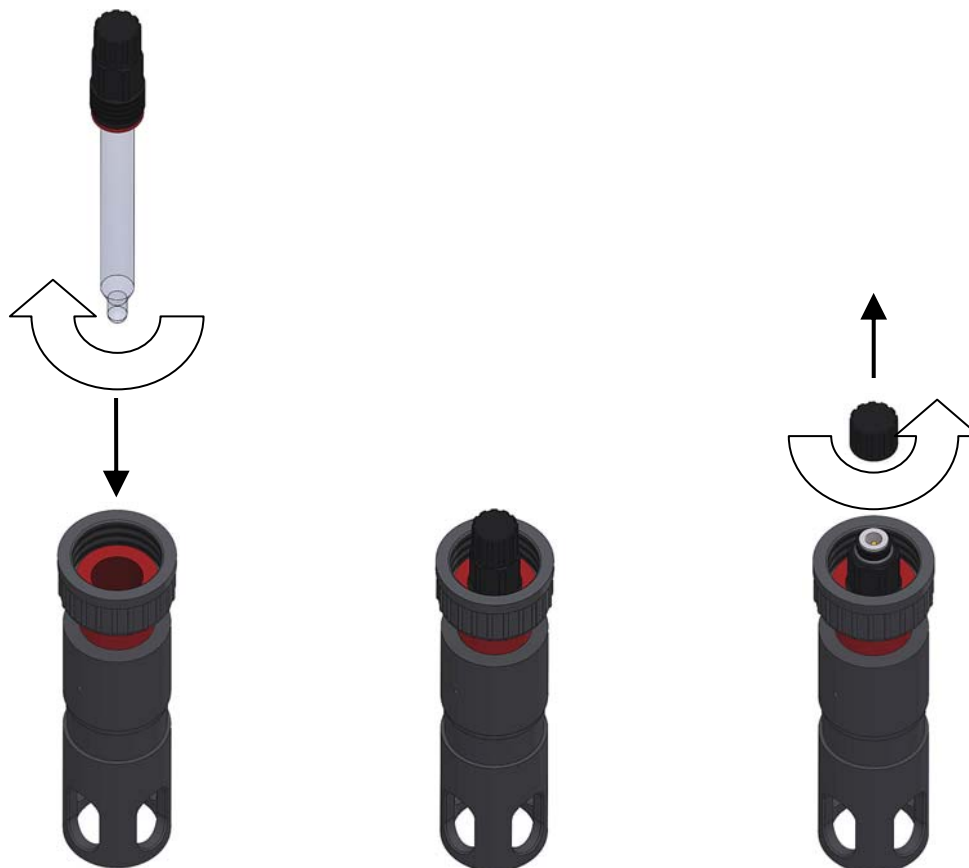
Elektrischer Anschluss:

Elektroden­träger aus Taucharmatur schrauben

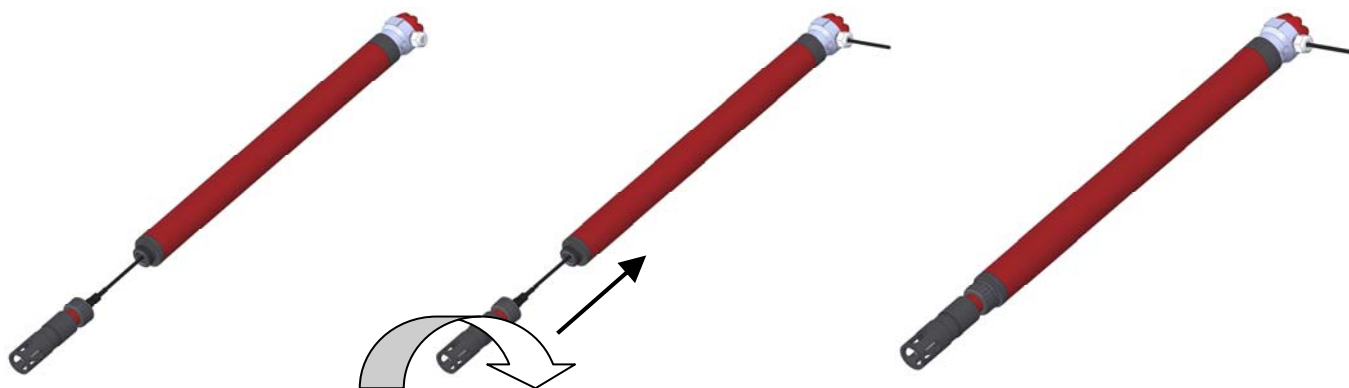


Schrauben Sie den Elektroden­träger der Armatur an der Überwurfmutter ab. Achten Sie darauf, dass der O-Ring im oberen Teil der Armatur bleibt.

Einschrauben der Elektrode in den Träger



Schrauben Sie die Elektrode in den Halter ein. Danach schrauben Sie die Schutzkappe des elektrischen Anschlusses ab.

Elektrischer Anschluss (Fortsetzung):**Anschrauben des Koaxialkabels an die Elektrode****Einschrauben des Elektrodenträgers in die Armatur und Durchführen des Koaxialkabels durch die Armatur**

Nachdem das Kabel durch die Armatur geführt wurde und der Elektrodenträger eingeschraubt wurde kann der Stecker am Kabel angeschlossen und mit dem entsprechenden Auswertegerät verbunden werden.

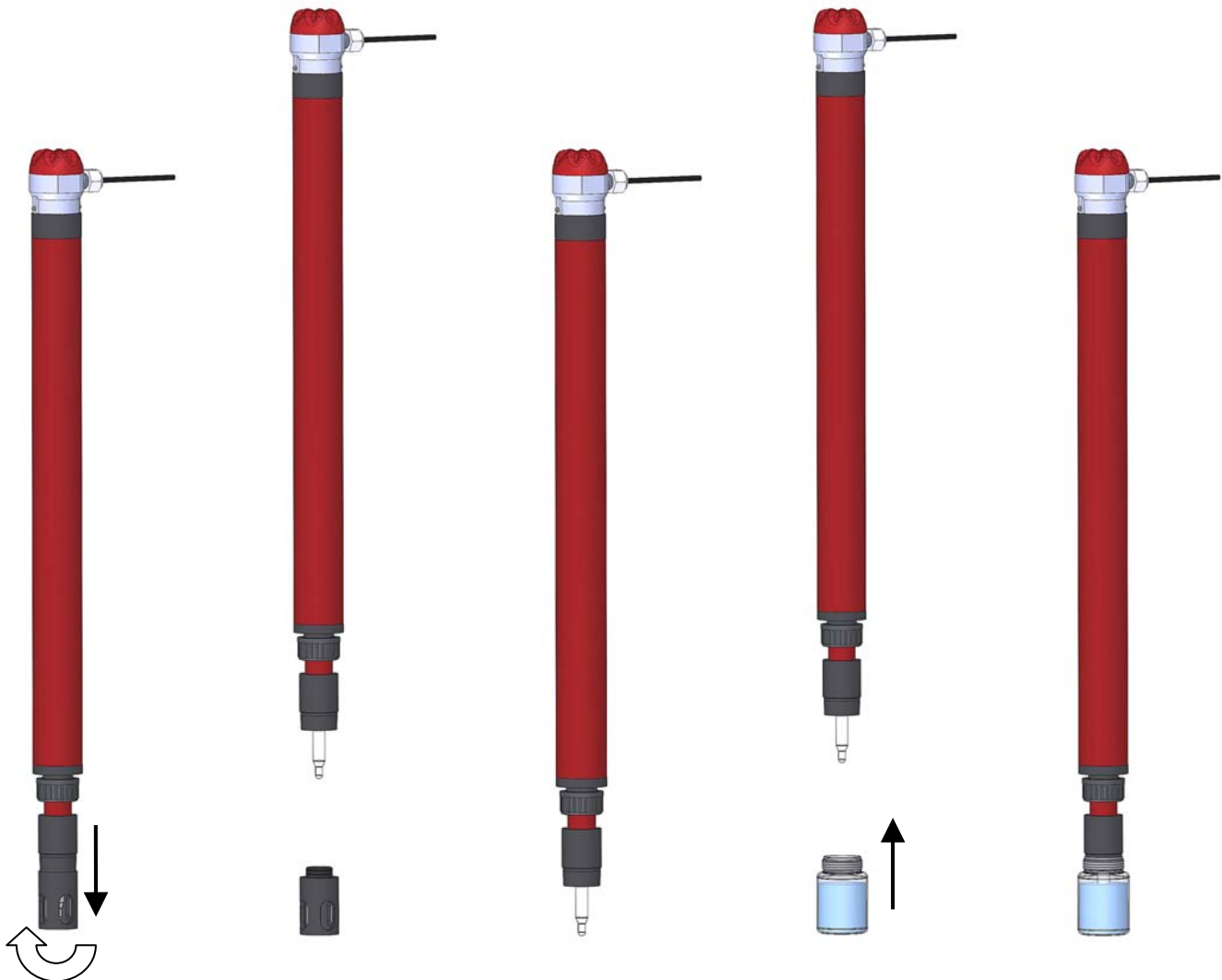
Die Steckermontage muss entsprechend der dem Stecker beiliegenden Anleitung SU2353 (9054 Steckermontage pH-Messung) erfolgen.

Kalibrierung und Inbetriebnahme:

Öffnen der Lösung zum Kalibrieren



Aufstecken des Kalibrierbechers auf die Taucharmatur und Durchführen der Kalibrierung



Der Becher mit der Kalibrierflüssigkeit kann direkt auf den Schlagschutz der Taucharmatur aufgesteckt werden. Die Elektrode ist beim Aufstecken des Behälters in die Lösung eingetaucht. Dies vereinfacht den Kalibriervorgang.

Ist der Kalibriervorgang abgeschlossen kann der Behälter mit der Lösung wieder abgezogen und verschlossen, der Schlagschutz wieder aufgeschraubt und die Taucharmatur wieder im Tank auf dem richtigen Niveau in Betrieb genommen werden.

Explosionsdarstellung Eintaucharmatur mit Elektrode und Anschlusskabel:

