

**Sicherheitshinweise:**

- Montage, Inbetriebnahme und Wartung darf nur durch Fachpersonal ausgeführt werden!
- Gerät nur an die in den technischen Daten bzw. auf dem Typschild angegebene Spannung anschließen!
- Bei Montage / Wartungsarbeiten Gerät spannungsfrei schalten!
- Gerät nur unter den in dieser Bedienungsanleitung definierten Bedingungen betreiben!

Funktionsbeschreibung:

Bei den Füllstandgrenzwertschaltern des Typs MAXITOP CN handelt es sich um Grenzschnalter, die dazu dienen, bei Behältern mit Flüssigkeiten je nach Bedarf **Überfüllungen (Hoch-Alarm)** oder einen **Trockenlauf (Tief-Alarm)** zu verhindern (Bitte bei Bestellung angeben). Beim Berühren (Hoch-Alarm) oder beim Freiwerden (Tief-Alarm) des Messfühlers mit einer elektrisch leitfähigen Flüssigkeit reagiert die integrierte Elektronik und das dauerhaft ausgegebene Signal wird unterbrochen.

Dieses Signal kann von der Anlagensteuerung als akustisches oder optisches Alarmsignal ausgegeben werden und gegebenenfalls zum Start des Notbetriebs oder zur Notabschaltung des Befüllvorgangs verwendet werden.

Technische Daten:

Funktionsprinzip:	kapazitiv-hochfrequent, fail-safe
Umgebungstemperatur:	-20...+60°C
Betriebsdruck:	atmosphärisch, 0,8 - 1,1bar
Anschlusskopf:	PBT glasfaserverstärkt; Schutzart IP65 nach EN 60 529
Prozessanschluss:	siehe Bestellinformationen
Versorgungsspannung:	15 - 27V DC
Anschlussleistung:	<1W
Schaltart:	H= Hoch-Alarm (Kontakt öffnet beim Berühren durch Medium) T= Tief-Alarm (Kontakt öffnet beim Freiwerden vom Medium)

Technische Daten (Fortsetzung):**Ausgänge:**

- **potentialfreier Reedrelaiskontakt** (Kontakt öffnet bei Alarm),
für Kleinspannung, max. 50V AC / DC, max. 0,5A, max. 10VA
z.B. zum Anschluss an Koppelrelais oder SPS, Signaleinrichtung TC4 oder Speisetrenner CST

Kontaktschutzmaßnahmen für Reedrelais beachten (siehe Merkblatt SU3101) 

- **Zweidraht-Alarmauswertung** mit Messumformer MAXIMAT SHR C

Beachten: Ein gleichzeitiger Betrieb beider Ausgänge ist nicht vorgesehen.

Klemmen: Schraubanschluss, Leitungsquerschnitt max. 2,5mm²

Eingang: für externe Prüftaste (*Anschluss an Klemme T und Klemme C*)
Prüftastenkontakt geschlossen = Test-Alarm wird ausgelöst

Signalisierung:

LED (grün) auf der Anschlussplatine:

- Betrieb = LED leuchtet
- Alarm / Störung = LED aus

Kabellänge Messkreis:

max. 300m, min. Aderquerschnitt 0,5mm²

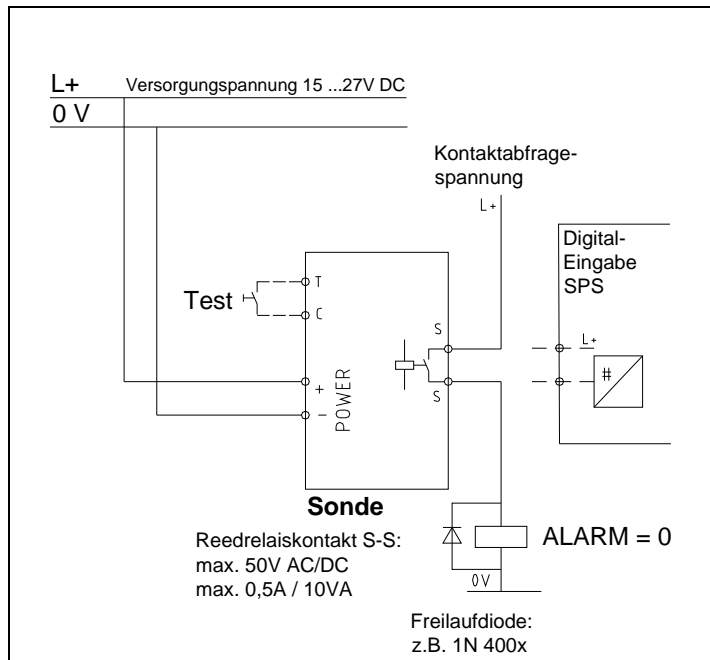
CE-Kennzeichen:

Entsprechend Niederspannungsrichtlinie (2006/95/EG) und EMV-Richtlinie (2004/108/EG)

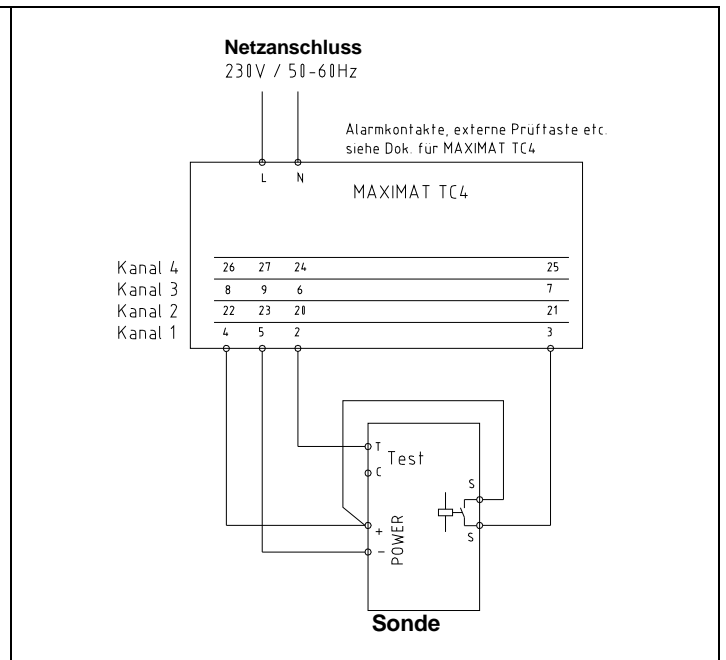
Wartung:

Bei bestimmungsgemäßem Gebrauch ist das Gerät wartungsfrei.

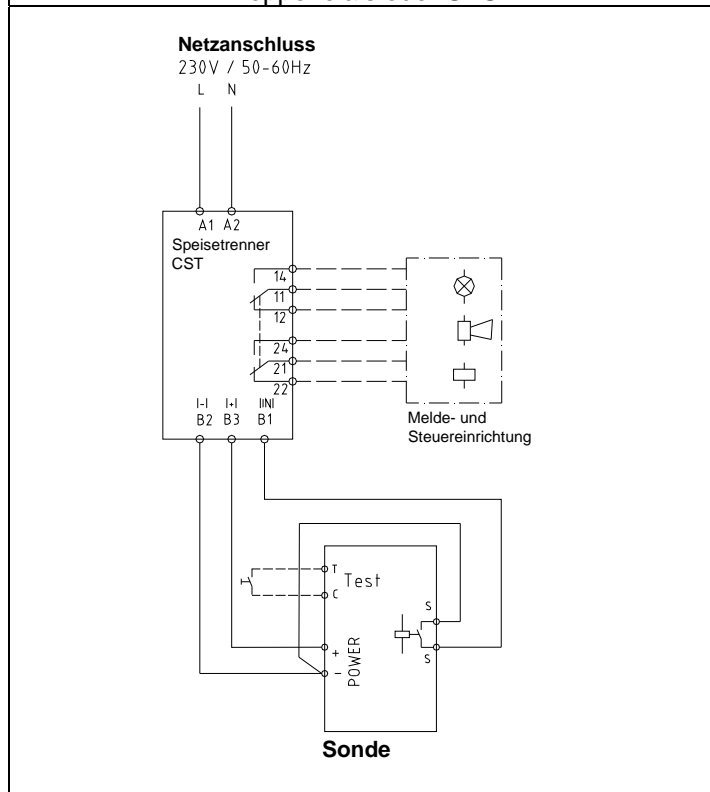
Elektrischer Anschluss:



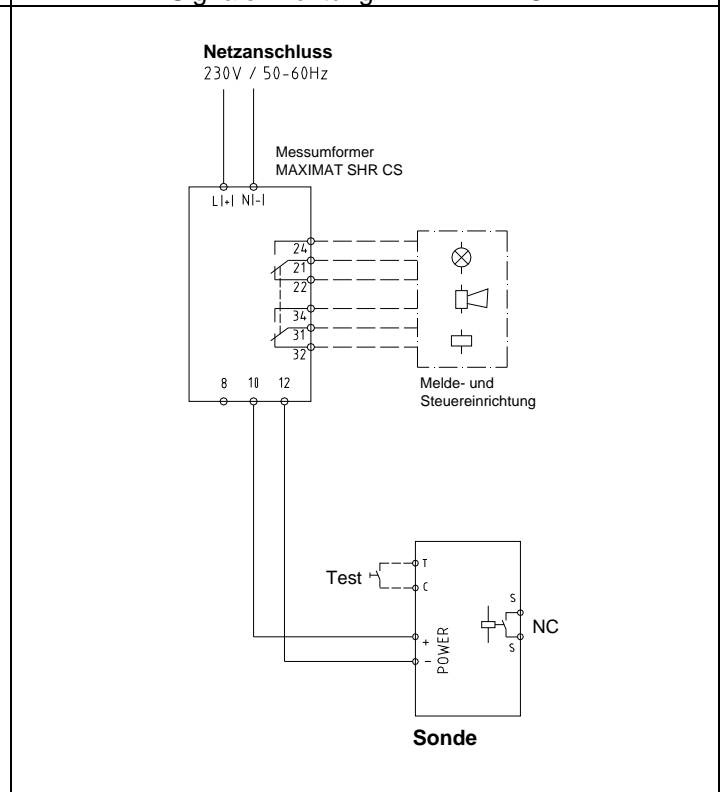
Koppelrelais oder SPS



Signaleinrichtung MAXIMAT TC4



Speisetrenner CST



externer Messumformer MAXIMAT SHR CS