



**Sicherheitshinweise:**

- Montage, Inbetriebnahme und Wartung darf nur durch Fachpersonal ausgeführt werden!
- Gerät nur an die in den technischen Daten bzw. auf dem Typschild angegebene Spannung anschließen!
- Bei Montage/Wartungsarbeiten Gerät spannungsfrei schalten!
- Gerät nur unter den in dieser Bedienungsanleitung definierten Bedingungen betreiben!

**Funktionsbeschreibung:**

Mit den pneumatisch betätigten 3-Wege-Kugelhähnen kann der Durchfluss von Flüssigkeiten in Rohrleitungen kontrolliert geöffnet und geschlossen werden. Durch die Kunststoffausführung des Kugelhahns (mit L- oder T-Bohrung) und den Einsatz von hochwertigen Dichtungsmaterialien ist der Einsatz in aggressiven Medien möglich. Mittels der optionalen Endschalterbox ist eine elektrische Abfrage der Ventilstellung möglich.

**Technische Daten:**

**Werkstoffe (Kugelhahn):**

<b>PVC-Ausführung</b>	
Gehäuse:	PVC
Dichtungen:	EPDM oder FPM
Kugel (L- oder T-Bohrung):	PVC
Sitzdichtungen:	PTFE

<b>PPH-Ausführung</b>	
Gehäuse:	PPH
Dichtungen:	EPDM oder FPM
Kugel (L- oder T-Bohrung):	PPH
Sitzdichtungen:	PTFE

<b>PVDF-Ausführung</b>	
Gehäuse:	PVDF
Dichtungen:	FPM
Kugel (L- oder T-Bohrung):	PVDF
Sitzdichtungen:	PTFE

**Prozessanschluss:**

<b>PVC-Ausführung</b>	
PVC-Stopfen zum Kleben	
<b>PPH-Ausführung</b>	
PPH-Stopfen zum Schweißen	
<b>PVDF-Ausführung</b>	
PVDF-Stopfen zum Schweißen	

### Technische Daten (Fortsetzung):

<b>Betriebsdruck:</b>	max. 10bar (bei 20°C)
<b>Pneumatischer Antrieb</b>	einfach wirkend (Öffner oder Schließer) oder doppelt wirkend
<b>Steuerdruck:</b>	max. 6bar
<b>Pneumatikanschluss:</b>	max. 6bar
<b>Zubehör:</b>	Endschalterbox, Steuerventile mit Normanschluss (Namur)

### Montage:

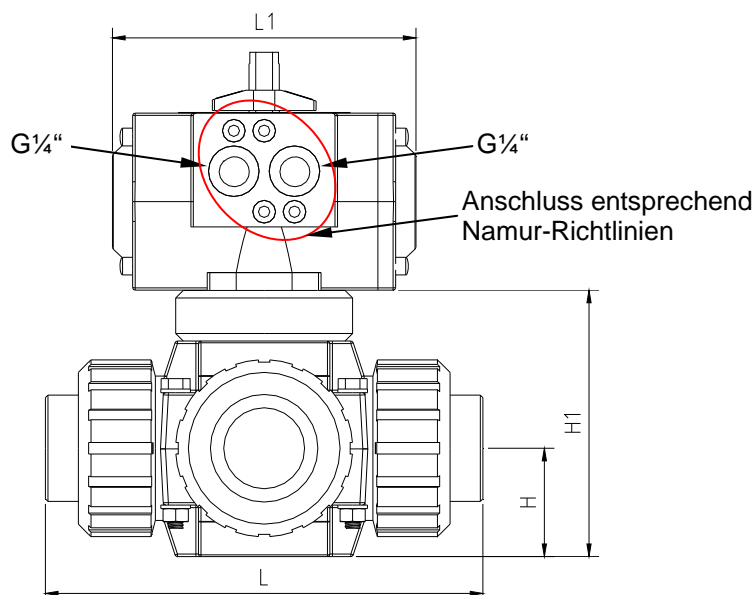
#### Einsatz des Kugelhahns in die Rohrleitung

Voraussetzung:

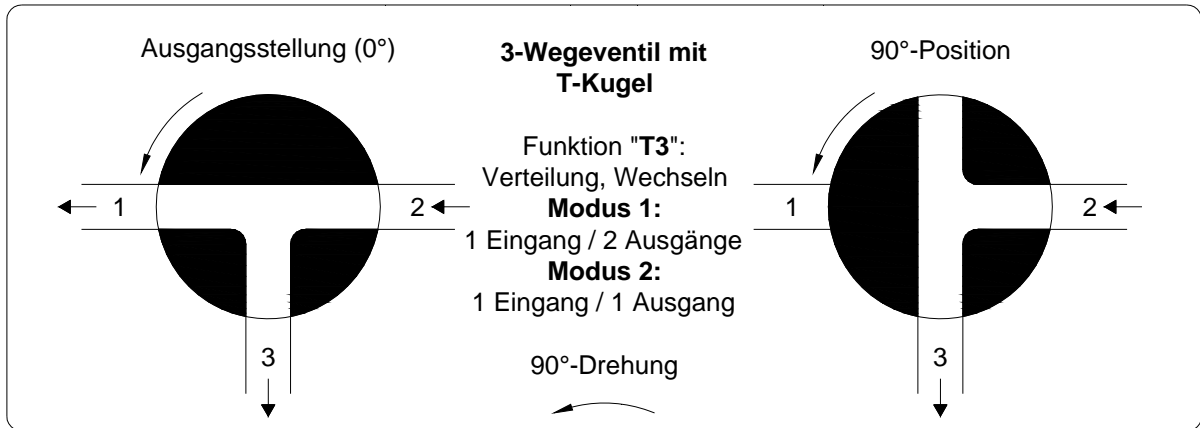
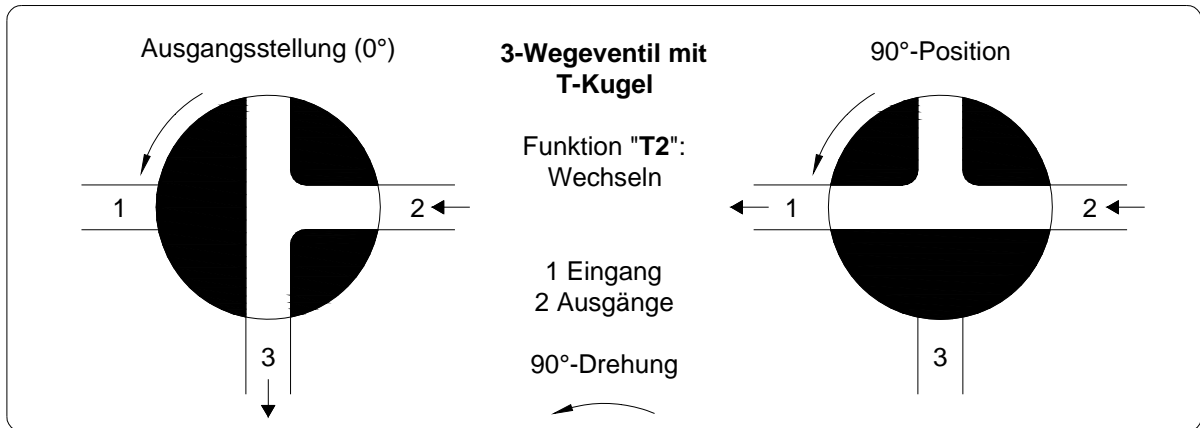
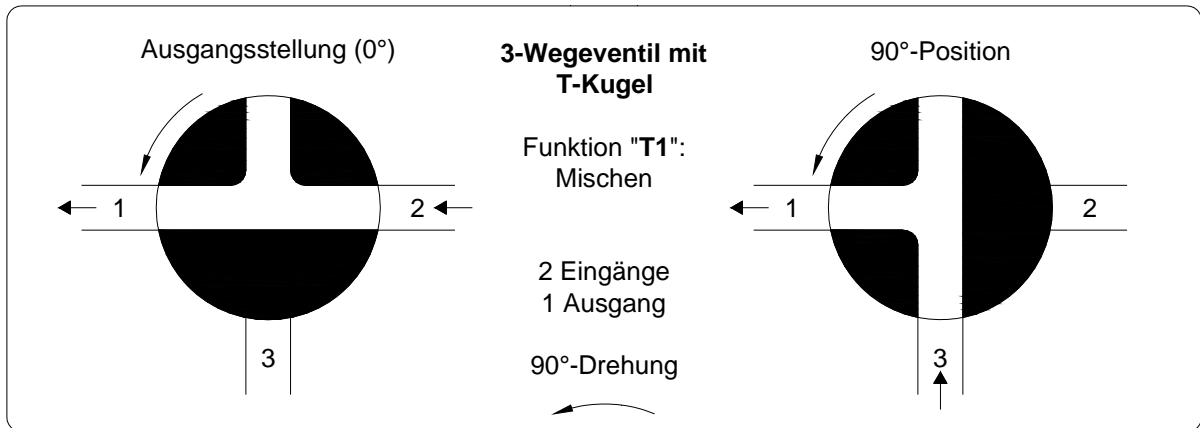
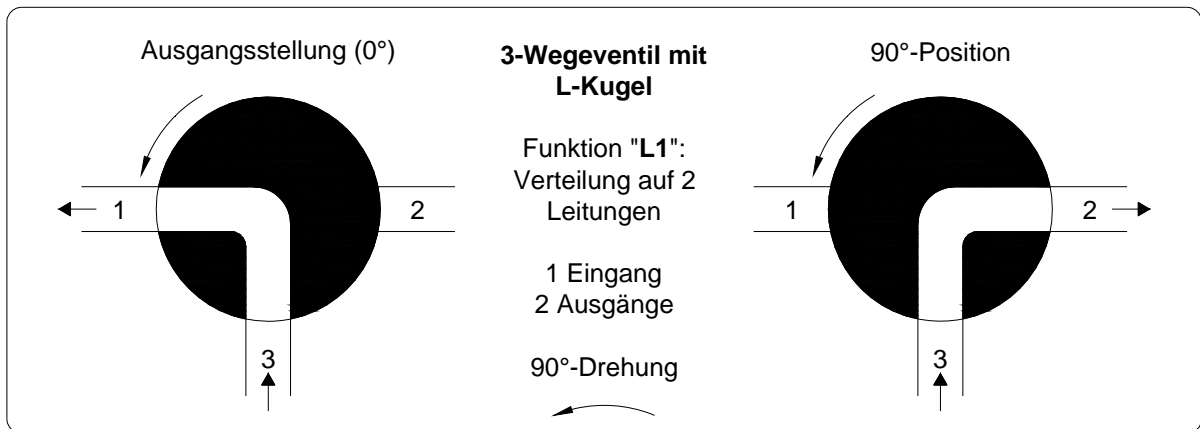
Die chemische Beständigkeit der medienberührenden Ventilwerkstoffe (Gehäuse, Prozessanschluss, Außendichtungen und Sitzdichtung) mit dem geförderten Medium muss stets beachtet werden.

#### Pneumatischer Anschluss:

- Die im Handbuch angegebene Abfolge der Verbindung und Inbetriebnahme unbedingt beachten
- Den Kugelhahn nicht „kopfstehend“ montieren
- Es muss ein für unsere Kugelhähne zulässiges Steuerventil verwendet werden:
  - 3/2-Wegeventil (einfach wirkend)
  - 5/2-Wegeventil (doppelt wirkend)
- Vor der Montage ist zu prüfen, dass kein Hindernis die Betätigung des Handgriffs behindern kann
- Der Anschluss erfolgt durch ein G $\frac{1}{4}$ “-Gewinde, entsprechend Namur-Richtlinien
- Der maximale Steuerdruck beträgt 6bar



**Betriebsarten:**



**Handnotbetätigung / Wartung:**

Im Notfall kann der Hahn manuell betätigt werden.  
Vor jeder Handbetätigung muss sichergestellt werden, dass die Druckluftversorgung abgesperrt ist.



- Nach dem Sperren der Druckluftversorgung kann die Spindel mit einem geeigneten Werkzeug von Hand gedreht werden

**Achtung:**

- Spindel darf nicht mittels Positionsanzeiger gedreht werden