

Safety precautions

The device may only be connected to supply voltage which is in compliance with the technical data shown on the serial plate.

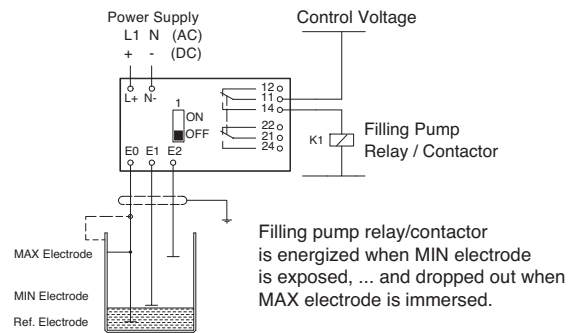
Installation, initial start-up and maintenance may only be performed by trained personnel.

Disconnect from all sources of voltage during assembly and maintenance work.

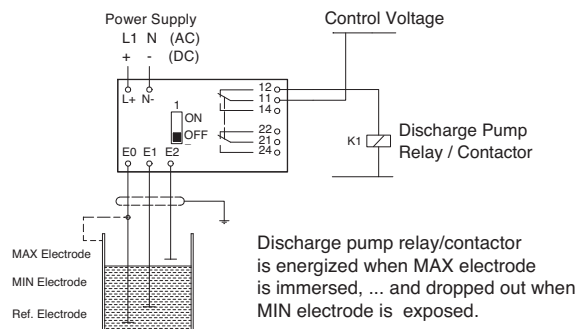
The device may only be operated under the conditions specified in this operating instructions.



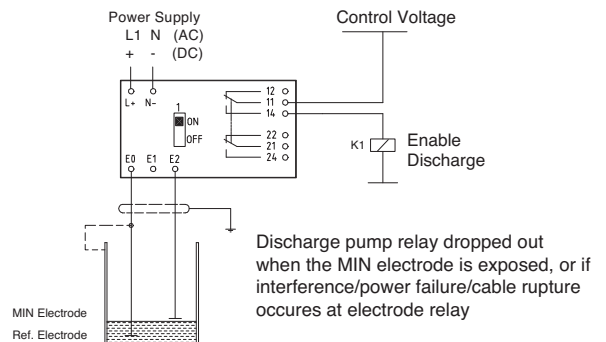
Electrical connection



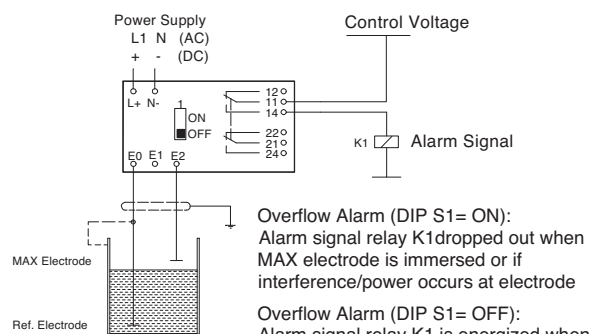
Wiring Diagram 1: Filling the Container



Wiring Diagram 2: Draining the Container



Wiring Diagram 2: Empty Alarm



Wiring Diagram 3: Overflow Alarm

Technical features

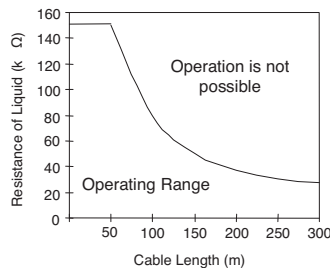
- Power supply: 230V, 115V, 48V, 24V AC, ±10%, 50...60Hz, 24V/12V DC
- Power consumption: ≤2VA
- Ambient temperature: -15 to +45°C
- Housing: 22.5 x 75 x 100 mm, IP40
Quick mount to standard rail DIN EN 50 022 (35 x 7.5 mm top-hat rail) or 88 x 150 x 130 mm, IP55 for surface mounting
- Terminals: IP20, screw terminals
Conductor cross-section: max. 2.5 mm²
- Measuring circuit: Electrically isolated
Alternating voltage < 6V / < 2 mA
- Cable length: max. 300 m (for highly conductive liquids)
min. conductor cross-section: 0.5 mm², shielded
- Measuring functions: MIN-MAX control,
MIN control or MAX control
- Sensitivity: Two adjustable ranges 1 to 70 kΩ / 5 to 150 kΩ
Can be selected / adjusted with DIP switch / potentiometer (full left turn / anti clockwise = min. sensitivity)
- Reset hysteresis: approx. 20% of the selected sensitivity value
- Relay: 2 ea. floating changeover contacts
AC: max. 250 V, 5 A, 500 VA
DC: max. 125 V, 1 A, 40 W
- Operating principle: Working current / closed-circuit current
selectable with DIP switch
- Delay: ON delay / OFF delay: 0.5 to 3 s
adjustable with potentiometer
- Status indication: 1 "on" LED, 1 switching status LED

CE mark:

The device fulfills the legal requirements of applicable EU-guidelines.

Operating range

The capacitive resistance of long cables reduces the sensitivity of the electrode controls. A typical, shielded, 3 conductor PVC cable has a capacitance of approx. 100 pF per metre. This results in an operating range which is dependent upon cable length and the resistance of the liquid in accordance with the following diagram :



Wiring

Multiple wire cable of 0.5 mm² should be used. Care to separate this cable from power cables.

Over 25 m long, it is necessary to use a shielded cable, with a maximum length of 300 m.

Adjustments

The transparent front panel can be separated with a screwdriver.

Sensitivity: Potentiometer P1 and DIP switch S2 are used to adjust sensitivity to the conductivity of the liquid to be monitored.

Procedure: The worse the conductivity of the liquid, and the bigger the distance between the electrodes, the sensitivity must be higher adjusted.

Attention: Erroneous switching may occur if sensitivity is set too high.

Working Current / Closed Current: DIP switch S1

ON delay / OFF delay: Potentiometer P2

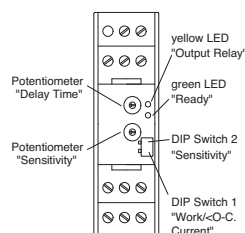
Flutter suppression is provided in order to prevent excessive switching in the event of disturbances at the surface of the liquid.

Potentiometer	Full Left	Full Right
P1: Sensitivity	Min	Max
P2: Delay	approx. 0.5 s	approx. 3 s

DIP Switch	ON	OFF
1	Working current	Closed current
2	High sensitivity 5 - 150 kΩ	Low sensitivity 1 - 70 kΩ

Status Indication

Green LED lights up	ready for operation
Yellow LED lights up	output relay energized



Maintenance

If the device is used for its intended purpose, no maintenance is required.

Sicherheitshinweise

Montage, Inbetriebnahme und Wartung darf nur durch Fachpersonal ausgeführt werden!

Gerät nur an die in den technischen Daten und auf dem Typschild angegebene Spannung anschließen (bei DL Polarität beachten)!

Bei Montage/Wartungsarbeiten Gerät spannungsfrei schalten!

Gerät nur unter den in dieser Bedienungsanleitung definierten Bedingungen betreiben!



Elektrischer Anschluss

Technische Daten

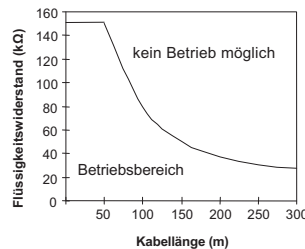
- Versorgungsspannung: 230V, 115V, 48V, 24V AC, $\pm 10\%$, 50...60Hz, 24V/12V DC
- Anschlussleistung: $\leq 2VA$
- Umgebungstemperatur: $-15...+45^\circ C$
- Gehäuse: 22,5x75x100mm, IP40 für Hutschiene 35x7,5mm (EN 50 022) oder Wandaufbaueinheit 88x150x130mm, IP55
- Klemmen: IP20, Schraubanschluss, Leitungsquerschnitt max. 2,5mm²
- Messstromkreis: Galvanisch getrennt, Wechselspannung $< 6V / < 2mA$
- Kabellänge: min. Aderquerschnitt 0,5 mm², abgeschirmtes Kabel
- Messfunktion: MIN-MAX-Steuerung; MIN-Steuerung oder MAX-Steuerung
- Ansprechempfindlichkeit: 2 einstellbare Bereiche: ca. 1...70k Ω / 5...150k Ω bzw. ca. 1mS...14 μ S / 20mS...6,5 μ S
- Rückstellhysterese: Ca. 20% des eingestellten Empfindlichkeitswertes
- Relaisausgang: 2fach-Wechslerkontakt, potentialfrei AC: max. 250V, 5A, 500VA DC: max. 125V, 1A, 40W
- Arbeitsprinzip: Arbeits-/Ruhestrom, umschaltbar
- Verzögerung: Anzugs-/Abfallverzögerung 0,5...3s einstellbar Mit Potentiometer einstellbar
- Signalisierung: 1x LED „Betrieb“; 1x LED „Schaltzustand Relais“

CE-Kennzeichen:

Das Gerät erfüllt die gesetzlichen Anforderungen der zutreffenden EU-Richtlinien

Betriebsbereich

Der kapazitive Widerstand langer Kabel reduziert die Empfindlichkeit der Elektrodensteuerung. Ein typisches, abgeschirmtes 3-adriges PVC-Kabel hat eine Kapazität von ca. 100pF/m. Damit ergibt sich ein von der Kabellänge und dem Flüssigkeitswiderstand abhängiger Betriebsbereich laut nachstehenden Diagramm:



Anschlusskabel

Verwenden Sie ein mehradriges Kabel von 0,5mm². Dieses Kabel muss von den anderen Kabeln separiert werden. Über 25 Meter Länge ist es notwendig, ein abgeschirmtes Kabel zu verwenden (Entfernung bis zu 300 Meter).

Einstellungen

Die durchsichtige Frontplatte kann durch Aushebeln mit einem Schraubendreher entfernt werden.

Ansprechempfindlichkeit: Potentiometer P1 und DIP-Schalter S2 Anpassung an die Leitfähigkeit der jeweiligen Flüssigkeit.

Prinzip: je schlechter die Leitfähigkeit der eingesetzten Flüssigkeiten und je größer der Abstand der Elektroden voneinander ist, desto höher muss die Ansprechempfindlichkeit eingestellt werden.

Achtung: zu große Ansprechempfindlichkeit kann zu Fehlschaltungen führen!

Arbeitsstrom- und Ruhestromschaltung: DIP-Schalter S1

Anzugs-/ Abfallverzögerungszeit: Potentiometer P2 Flatterschutz, um bei schwankenden Flüssigkeitsoberflächen Mehrfachschaltungen zu verhindern

Poti	Linksanschlag	Rechtsanschlag
P1 Empfindlichkeit	min.	max.
P2 Verzögerung	ca. 0,5s	ca. 3s

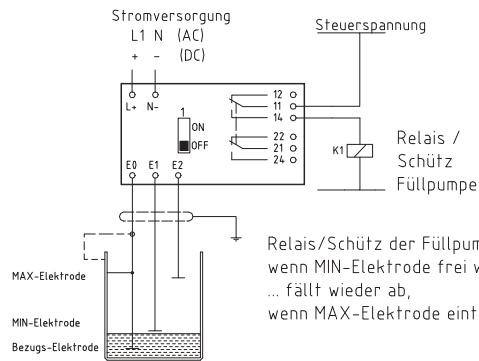
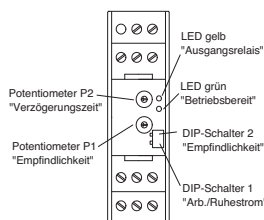
DIP-Schalter	ON	OFF
1	Arb. Strom	Ruhestrom
2	hohe Empf. 5 - 150k Ω	niedrige Empf. 1 - 70k Ω

Signalisierung

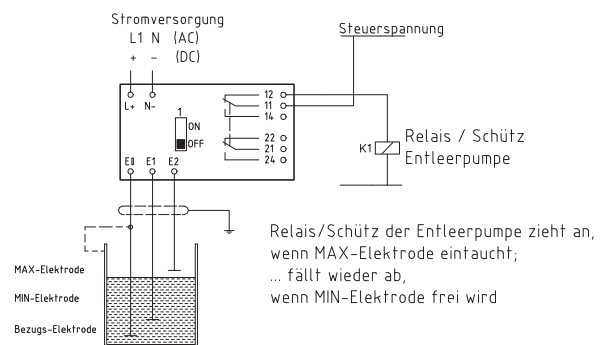
grüne LED leuchtet	Gerät betriebsbereit
gelbe LED leuchtet	Ausgangsrelais hat angezogen

Wartung

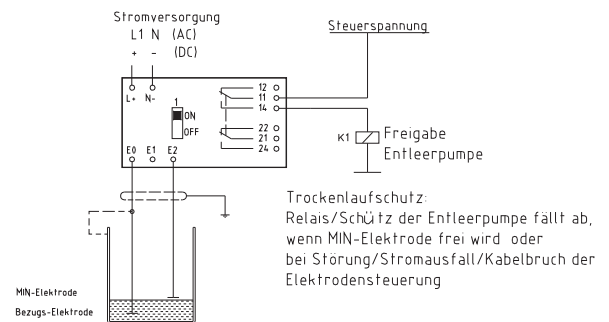
Bei bestimmungsgemäßem Gebrauch arbeitet das Gerät wartungsfrei.



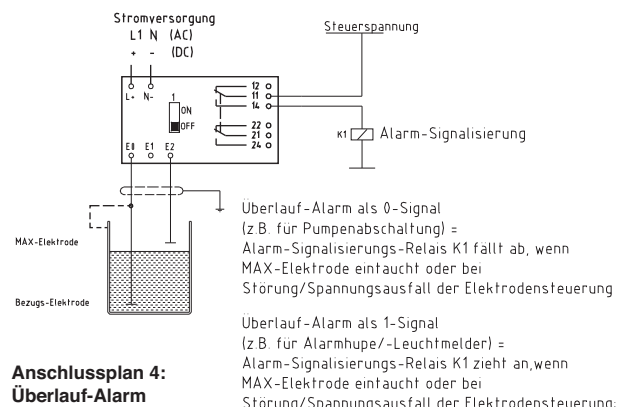
Anschlussplan 1: Behälter füllen



Anschlussplan 2: Behälter leeren



Anschlussplan 3: Trockenlaufschutz



Anschlussplan 4: Überlauf-Alarm

Précautions

L'alimentation doit être conforme aux valeurs spécifiées sur la signalétique ainsi que dans les caractéristiques techniques.

L'installation, la mise en service et la maintenance doivent être effectuées par des personnels qualifiés.

Déconnecter toutes les sources d'alimentations de l'appareil lors d'interventions ou tâches de maintenances.

L'exploitation de l'appareil doit être conforme et strictement limitée aux applications, telles que mentionnées ci-dessous.



Raccordement électrique

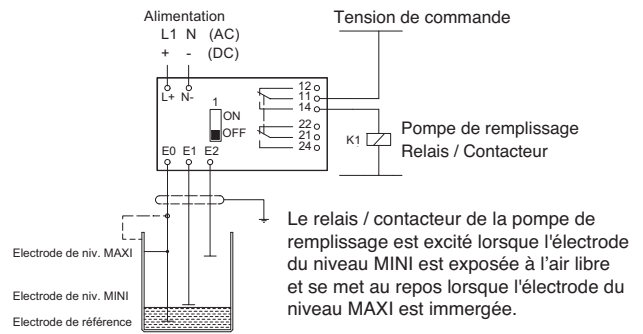


Schéma 1 : Remplissage conteneur

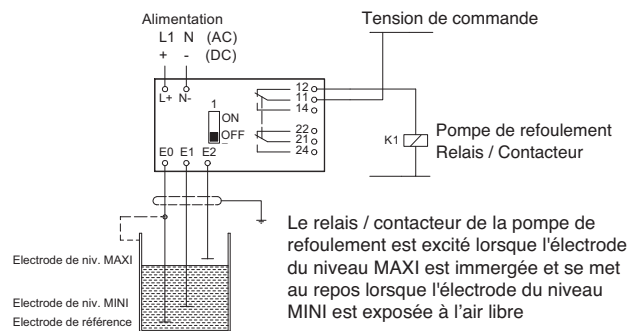


Schéma 2 : Vidange conteneur

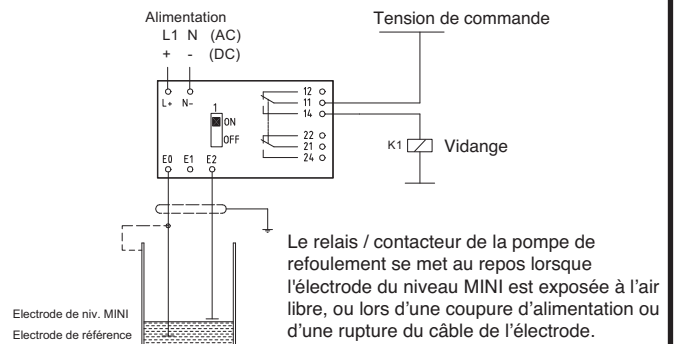


Schéma 3 : Alarme de niveau bas

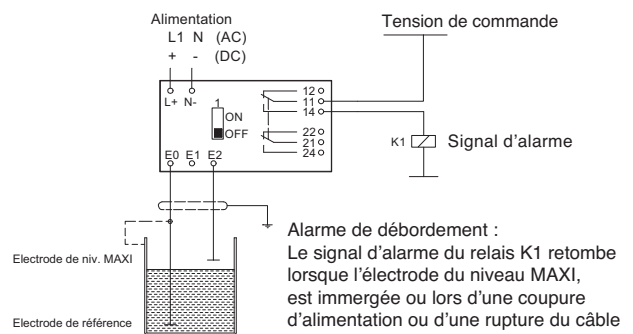


Schéma 4 : Alarme de trop plein

Caractéristiques techniques

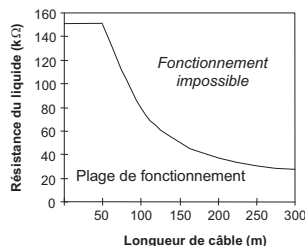
- Alimentation : 230V, 115V, 48V, 24V AC, $\pm 10\%$, 50...60Hz, 24V/12V DC
- Consommation: $\leq 2VA$
- Température ambiante : -15 ... +45 °C
- Boîtier : IP40, 22.5 x 75 x 100 mm, montage rail DIN EN 50 022 (profilé 35 x 7,5 mm) ou IP55, montage 88 x 150 x 130 mm
- Raccordement : Bornier à vis IP20, pour conducteurs 2.5 mm² maxi Isolation galvanique Tension alternante < 6 V / < 2 mA
- Circuit de mesure :
- Longueur de câble : 300 m maxi (pour liquides hautement conducteurs) conducteur blindé 0.5 mm² mini
- Fonctions de mesure : Contrôle, MINI-MAXI contrôle MINI ou contrôle MAXI
- Sensibilité : 2 plages réglables, 1 à 70 k Ω ou 5 à 150 k Ω
- Hystérésis : Environ 20 % de la valeur de sensibilité sélectionnée
- Sorties : 2 contacts inverseurs AC \rightarrow 250 V, 5 A, 500 VA / maxi DC \rightarrow 125 V, 1 A, 40 W / maxi
- Principe : Travail / Repos sélectionnable par DIP
- Temporisation : Retard ON / retard OFF de 0,5 à 3 s ajustable par potentiomètre
- Indication : 1 diode de fonctionnement "ON" 1 diode d'état, de commutation

Conformité CE :

L'appareil satisfait aux exigences légales des Directives Européennes en vigueur.

Plage de fonctionnement

La résistance capacitive des câbles longs réduit la sensibilité des électrodes. Un câble gainé PVC, blindé, 3 conducteurs a une capacité d'env. 100 pF / m. Comme indiqué sur le schéma ci-contre, la plage de fonctionnement résulte de la longueur du câble et de la résistance du liquide.



Raccordement

Utiliser un câble multiconducteur de 0,5 mm². Ce câble sera séparé des câbles de puissance.

Au delà de 25 mètres, il est préférable d'utiliser du câble blindé (Distance maxi 300 mètres).

Réglage

La face avant transparente peut être dégagée à l'aide d'un tournevis.

Sensibilité : Le potentiomètre P1 et l'interrupteur DIP S2 sont utilisés pour ajuster la sensibilité à la conductivité du liquide à surveiller.

Procédure : Plus la conductivité est faible et plus la distance entre les électrodes est importante, plus la sensibilité doit être ajustée.

Attention : Une erreur de commutation se produit si la sensibilité est trop élevée.

Travail / Repos : DIP S1

Retard ON / Retard OFF : Potentiomètre P2

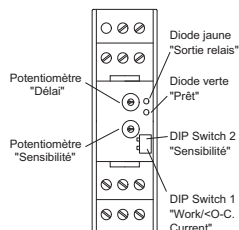
A l'aide de ces deux temporisations, ajuster au mieux votre régulation ou détection pour éviter des déclenchements intempestifs dus aux effets de vagues.

Potentiomètre	Tout à gauche	Tout à droite
P1: Sensibilité	Mini	Maxi
P2: Retard	Environ 0.5 sec.	Environ 3 sec.

DIP	ON	OFF
1	Travail	Repos
2	Haute sensibilité 5 - 150 k Ω	Basse sensibilité 1 - 70 k Ω

Indications

La diode verte s'allume	Prêt à fonctionner
La diode jaune s'allume	Sortie relais excitée



Maintenance

L'appareil ne nécessite pas d'entretien particulier.

Advertencias

Conecte el aparato sólo a la tensión de alimentación indicada en los datos técnicos y la placa de tipo.

Del montaje, puesta en servicio y mantenimiento del aparato se encargará sólo el personal técnico especializado.

Desconectar de cualquier alimentación eléctrica para el mantenimiento y mientras se instala.

El uso del interruptor de nivel debe respetar las instrucciones y recomendaciones listas mas adelante



Datos técnicos

- Tensión de alimentación: 230V, 115V, 48V, 24V AC, ±10%, 50...60Hz, 24V/12V DC
- Potencia de conexión: ≤2VA
- Temperatura ambiente: -15 ... +45 °C
- Caja: IP40, 22.5 x 75 x 100 mm, montaje para el riel normalizado DIN EN 50 022 (riel de sombrero 35 x 7.5mm) o IP55, 88 x 150 x 130 mm, para el montaje en la pared
- Bornes: Empalme roscado, IP20, Ø línea máx. 2,5 mm²
- Circuito de medición: Separación galvánica – Tensión alterna < 6V / < 2 mA
- Longitud del cable: Máx. 300m (en líquidos de alta conductividad), Diámetro del conductor mín. 0,5 mm², blindado
- Medición: Control de mínimos y máximos ó control de mínimos y/o máximos
- Sensibilidad de reacción: Dos campos ajustables, 1 a 70 kΩ / 5 a 150 kΩ con interruptor DIP y potenciómetro ajustable sensibilidad mínima hacia la izquierda
- Histéresis de retroceso: Apróx. 20% del valor de sensibilidad indicado
- Salidas de relé: 2 contactos intermitentes, sin potencial AC → máx. 250 V, 5 A, 500 VA DC → máx. 125 V, 1 A, 40 W
- Principio de funcionamiento: Corriente de trabajo y de régimen de reposo; Regulación mediante un interruptor DIP.
- Retardo: Apertura y cierre retardados 0.5 a 3 s Ajustable mediante potenciómetro
- Señalización: 1 LED de funcionamiento "ON" 1 LED "Conmutación de relés"

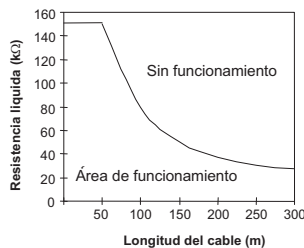
Conformidad CE:

El dispositivo cumple con las exigencias legales de las Directivas Europeas en vigor.

Área de funcionamiento

La resistencia capacitiva de los cables largos reduce la sensibilidad del control de electrodos. Un cable típico de PVC, blindado y de tres conductores tiene una capacidad de apróx. 100 pF/m.

De ello resulta un área de funcionamiento que depende de la longitud del cable y de la resistencia del líquido presentado en el siguiente diagramas.



CONEXIONES ELÉCTRICAS

Utilice un cable con conductores de 0,5 mm². Este cable debe ser separado de los cables de alimentación. Más allá de 25 metros, es necesario utilizar un cable blindado con una longitud máxima 300 metros).

Ajustes

La placa frontal transparente se puede sacar haciendo palanca con un destornillador.

Sensibilidad de reacción: Adaptación a la conductividad de cada líquido con potenciómetro P1 e interruptor DIP S2.

Principio: Con peor conductividad de los líquidos utilizados y con mayor distancia entre los electrodos se tiene que ajustar una sensibilidad de reacción más alta.

Atención: Una sensibilidad de reacción demasiado alta puede provocar conmutaciones erróneas de relés.

Trabajo/ Reposo: DIP S1

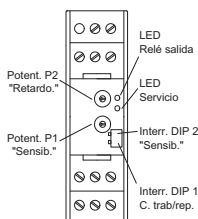
Apertura y cierre retardado: Potenciómetro P2 S1 y P2 para no tener incesante detección con olatas de la superficie del líquido.

Potenciómetro	Tope izquierdo	Tope derecho
P1 Sensibilidad	min.	máx.
P2 Retardo	aprox. 0.5 s	aprox. 3 s

DIP	ON	OFF
1	Corriente de trabajo	Corriente de reposo
2	Sensibilidad alta 5 - 150 kΩ	Sensibilidad baja 1 - 70 kΩ

Señalización

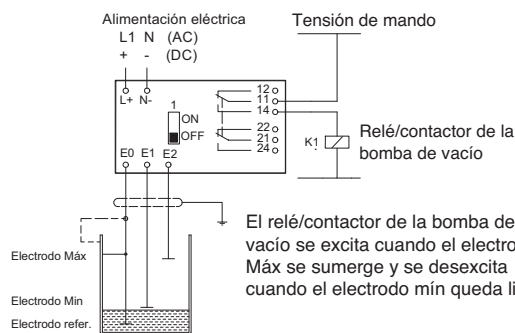
LED verde activo	Dispositivo listo para el servicio
LED amarillo activo	Relé de salida excitado



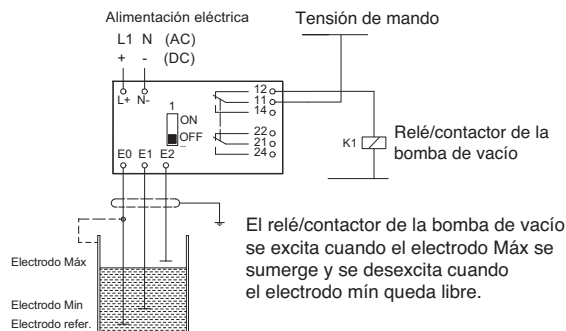
Mantenimiento

Con el uso apropiado, el aparato no requiere mantenimiento.

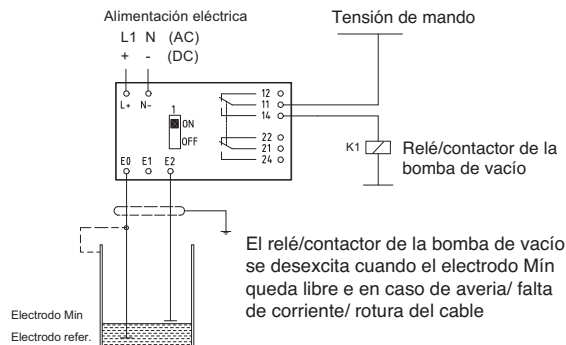
Conexión eléctrica



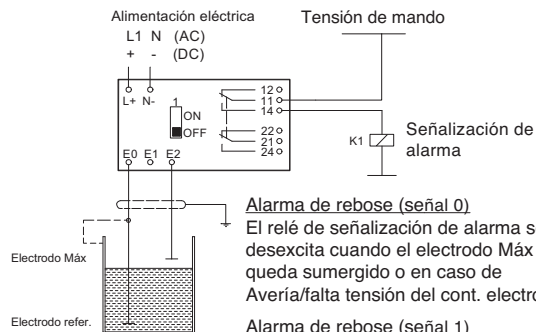
Plano de conexiones 1: Carga del depósito



Plano de conexiones 2: Vaciado del depósito



Plano de conexiones 3: Protección contra la marcha en seco



Plano de conexiones 4: Alarma de reboso