



Sicherheitshinweise:

- Montage, Inbetriebnahme und Wartung darf nur durch Fachpersonal ausgeführt werden!
- Gerät nur an die in den technischen Daten bzw. auf dem Typschild angegebene Spannung anschließen!
- Bei Montage/Wartungsarbeiten Gerät spannungsfrei schalten!
- Gerät nur unter den in dieser Bedienungsanleitung definierten Bedingungen betreiben!

Funktionsbeschreibung:

Mit den elektrisch betätigten 3-Wege-Kugelhähnen kann der Durchfluss von Flüssigkeiten in Rohrleitungen kontrolliert geöffnet und geschlossen werden. Durch die Kunststoffausführung des Kugelhahns (mit L- oder T-Bohrung) und den Einsatz von hochwertigen Dichtungsmaterialien ist der Einsatz in aggressiven Medien möglich.

Technische Daten:

Werkstoffe (Kugelhahn):

PVC-Ausführung

Gehäuse: PVC
 Dichtungen: EPDM oder FPM
 Kugel (L- oder T-Bohrung): PVC
 Sitzdichtungen: PTFE

PPH-Ausführung

Gehäuse: PPH
 Dichtungen: EPDM oder FPM
 Kugel (L- oder T-Bohrung): PPH
 Sitzdichtungen: PTFE

PVDF-Ausführung

Gehäuse: PVDF
 Dichtungen: FPM
 Kugel (L- oder T-Bohrung): PVDF
 Sitzdichtungen: PTFE

Prozessanschluss:

PVC-Ausführung

PVC-Stopfen zum Kleben

PPH-Ausführung

PPH-Stopfen zum Schweißen

PVDF-Ausführung

PVDF-Stopfen zum Schweißen

Technische Daten (Fortsetzung):

Betriebsdruck:	max. 10bar (bei 20°C)
Elektrischer Antrieb	
Stellzeit:	ca. 10s bei 90°-Drehung des Kugelhahns
Einschaltdauer:	30%
Schutzart:	IP65
Elektrischer Anschluss:	Kabelverschraubung M20 Stecker DIN 43650; 3-Leiter und Erdanschluss
Anschlussleistung:	15W (DN10 - DN50)
Versorgungsspannung:	90 - 240V AC oder 90 - 350V DC, 24V AC oder 24V DC

CE-Kennzeichen:

Entsprechend Niederspannungs-Richtlinie RL 2006/95/EG und EMV-Richtlinie 2004/108/EG

Montage:**Einsatz des Kugelhahns in die Rohrleitung**

Voraussetzung:

Die chemische Beständigkeit der medienberührenden Ventilwerkstoffe (Gehäuse, Prozessanschluss, Außendichtungen und Sitzdichtung) mit dem geförderten Medium muss stets beachtet werden.

Elektrischer Anschluss:

- Die im Handbuch angegebene Abfolge der Verbindung und Inbetriebnahme unbedingt beachten
- Überprüfen, ob die auf dem Typenschild angegebene Spannung der Netzspannung entspricht
- Den Kugelhahn nicht „kopfstehend“ montieren
- Das Gerät muss mindestens 30cm von einer potentiellen elektromagnetischen Störquelle entfernt montiert werden
- Jeder Kugelhahn muss von einem eigenen Relais angesteuert werden
- Vor den folgenden Aktionen **muss** die elektrische Spannung zwingend abgeschaltet werden:
 - Öffnen des Gehäuses
 - Abschalten der Drosselung
 - Betätigen der Not-Handbedienung
- Der Motor wurde bereits werkseitig geprüft und die Endlaufkontakte wurden auf eine Drehung von 90° eingestellt
- Vor der Montage ist zu prüfen, dass kein Hindernis die Betätigung des Handgriffs behindern kann
- Der Servomotor ist bei normaler Nutzung wartungsfrei
- Die elektrischen Kugelhähne **müssen** eine an die Nennleistung angepasste Schutzvorrichtung (Leistungsschalter) angeschlossen werden
- Das Gerät entsprechend der einschlägigen Normen ab einer Spannung von 42V erden
- Die Verkabelung des Steckverbinders (3P+T DIN436560) muss entsprechend dem Anschlussdiagramm erfolgen

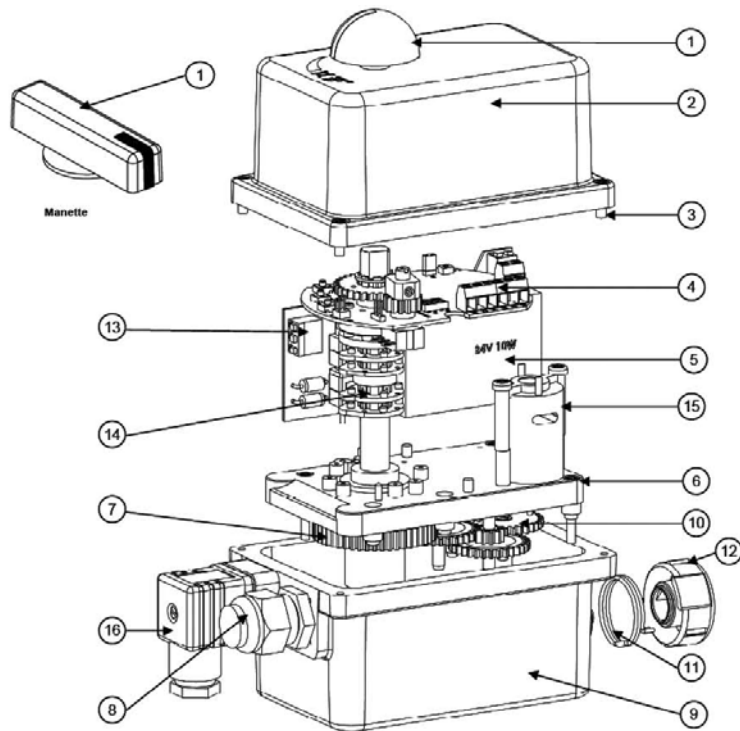
Elektrischer Anschluss (Fortsetzung):

Potentialfreie Endschalterkontakte

Standartmäßig verfügen die Kugelhähne über zwei potentialfreie Endschalterkontakte, die für einen 90°-Betrieb des Hahns eingestellt sind.

Anschluss:

- Den Knebel oder den Zeiger (1) entfernen (nur auf die Welle aufgesteckt)
- Die Haube (2) entfernen um an der Klemmleiste zu gelangen
- Die Haube mit den Schrauben (3) entfernen
- Die Dichtung der Kabelverschraubung (8) entfernen und das Anschlusskabel durchführen (ISO M20 Kabelverschraubung, für Ø5,5 - 12mm Kabel konzipiert)
- Kabel entsprechend Schaltbild an Anschlussklemmen (4) anschließen



Position	Bezeichnung
1	Knebel / Zeiger für Stellungsanzeige
2	ABS-Haube
3	Edelstahlschrauben
4	Anschlussklemmenblock
5	Spannungsversorgung der Platine
6	Getriebeplatte
7	Antriebswelle
8	Kabelverschraubung (ISO M20)
9	Gehäuse
10	Getriebe
11	Feder
12	Schaltknopf
13	Zusätzlicher Endschalter
14	Nockenwelle
15	Motor
16	Steckverbinder 3P+T (DIN436560)



Bitte die auf dem Gehäuse angegebene Versorgungsspannung beachten

Elektrischer Anschluss (Fortsetzung):

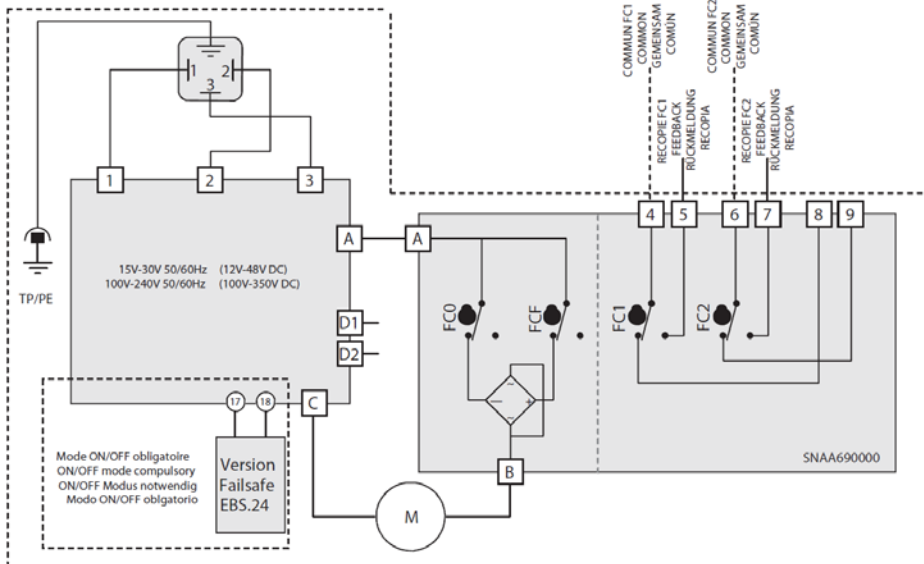
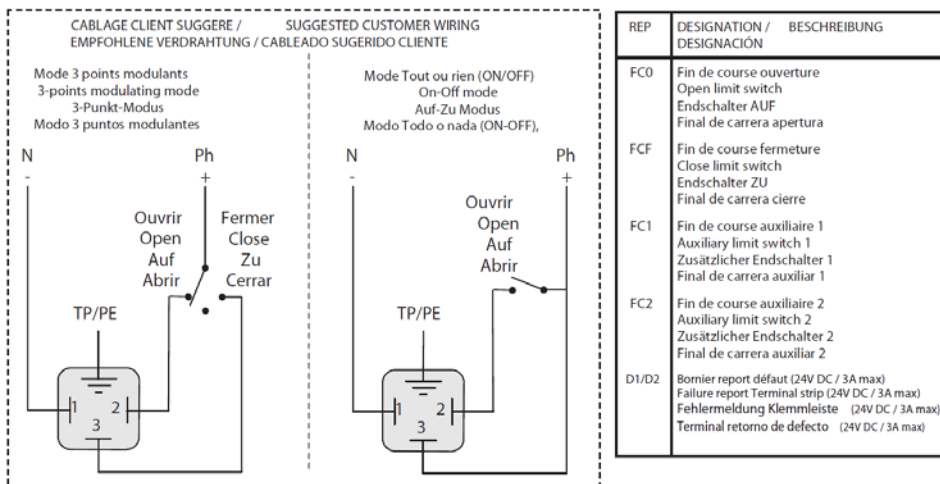
Nach dem Öffnen Geräts bieten sich folgende Anschlussmöglichkeiten:

Endschalter 1 (FC1)

Verwendung als Öffner-Kontakt: Anschlussklemmen 4 und 8
Verwendung als Schließer-Kontakt: Anschlussklemmen 4 und 5

Endschalter 2 (FC 2)

Verwendung als Öffner-Kontakt: Anschlussklemmen 6 und 9
Verwendung als Schließer-Kontakt: Anschlussklemmen 6 und 7



- 1 — COM
- 2 — OPEN : FC0
- 3 — CLOSE : FCF

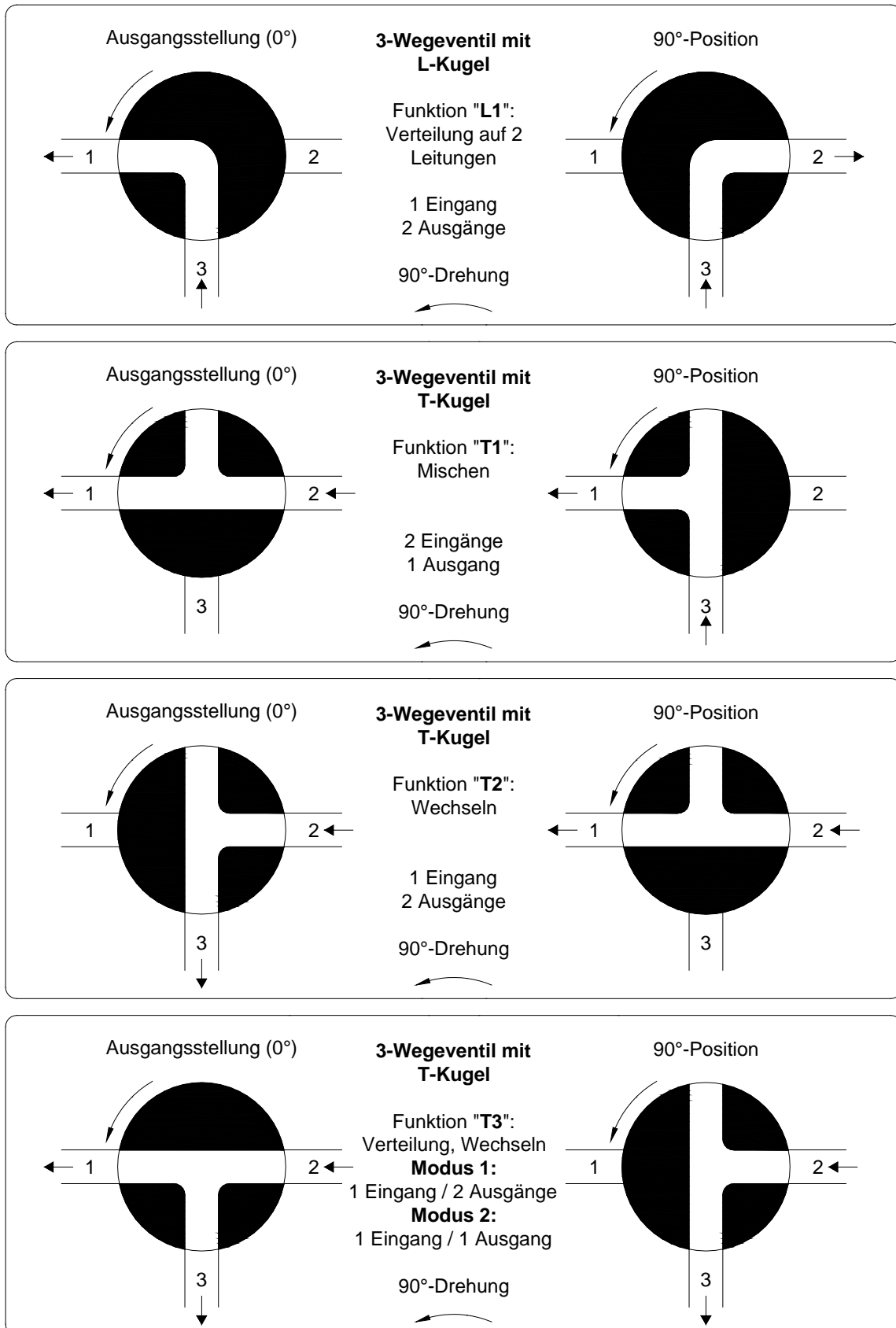
ALIMENTATION
POWER
SUPPLY
SPANUNGSVER-
SORGUNG
ALIMENTACIÓN

- 4 — COM
- 5 — OPEN(NO) : FC1
- 6 — COM
- 7 — CLOSE(NO) : FC2
- 8 — OPEN(NC) : FC1
- 9 — CLOSE(NC) : FC2

FINS DE COURSE
LIMIT SWITCH
OUTPUT
RÜCKMELDUNG
RECOPIA

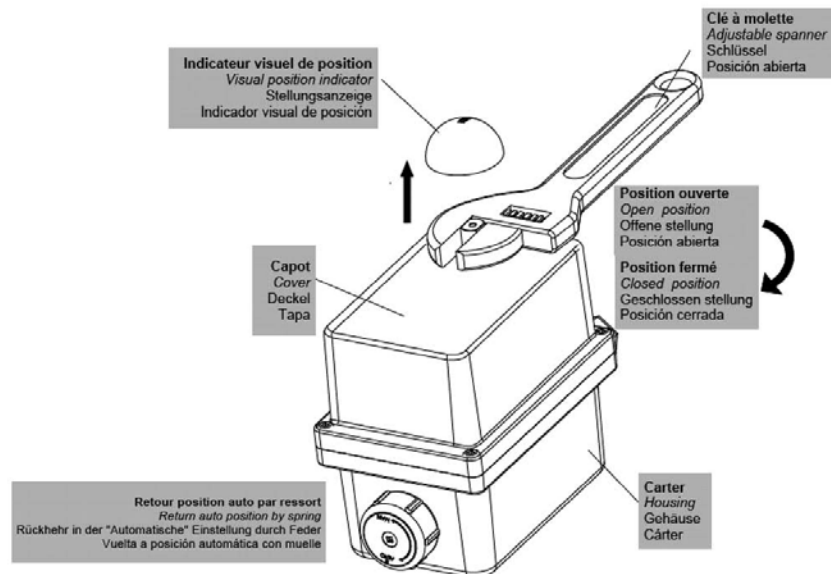
La température du bornier peut atteindre 90°C
The terminal temperature can reach 90°C
Die Terminal-Temperatur kann bis zu 90°C erreichen.
La temperatura del Terminal de conexión puede alcanzar 90°C

Betriebsarten:

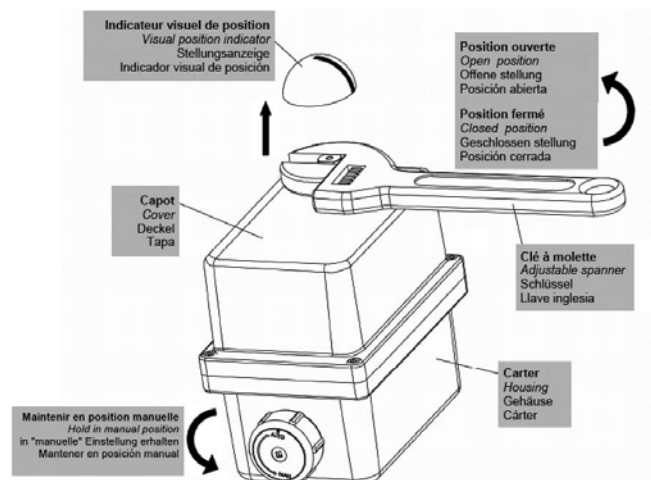


Einstellung der Öffner- oder Schließerfunktion:

Schließerfunktion:



Öffnerfunktion:



Handnotbetätigung:

Im Falle eines Stromausfalls kann der Hahn manuell betätigt werden.
Vor jeder Handbetätigung muss sichergestellt werden, dass die Spannungsversorgung ausgeschaltet ist.



- Den Entriegelungsknopf in die Position **MAN** bringen und halten
- Die aus dem Steller herausragende Welle mit einem passenden Gabelschlüssel drehen
- Den Entriegelungsknopf daraufhin freilassen um die Verriegelung wieder einzuschalten