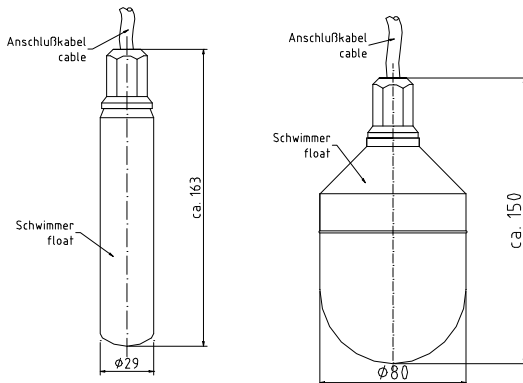


Schwimmschalter **NIVOSTOP SS2/W** (Hülsenform)  
 Schwimmschalter **NIVOSTOP SS2/KW** (Birnenform)

**Anwendung:**

als Füllstandsschalter in Abwasserhebeanlagen, Brauchwassertanks, Regenwassernutzungsanlagen usw. Für zähe oder breiige Medien sowie für Abwasserhebeanlagen mit Papierresten usw. sollte der Schwimmschalter SS2/KW eingesetzt werden.



**NIVOSTOP SS2/W**

**NIVOSTOP SS2/KW**

**Sicherheitshinweise**

- Montage, Inbetriebnahme und Wartung darf nur durch Fachpersonal ausgeführt werden!
- Gerät nur an die in den technischen Daten und auf dem Typschild angegebene Kontaktabfragespannung anschließen!
- Kabelverschraubung nicht öffnen!
- Bei Montage/Wartungsarbeiten Gerät spannungsfrei schalten!
- Gerät nur unter den in der Bedienungsanleitung definierten Bedingungen betreiben!

**Technische Daten**

**Werkstoffe:**

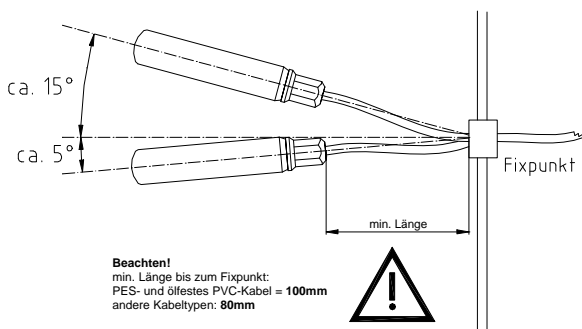
Schwimmkörper und Verschraubung: Polyethylen (PE-HD)

**Montage und Schaltwinkel:**

Der Schwimmschalter wird mit seinem Kabel an einem Punkt fixiert. Der Schwimmkörper folgt dem Füllstand. Der eingebaute Kontakt schaltet bei ca. 5 - 15° unter bzw. oberhalb des Fixpunktes

**Beachten!**

Der genaue Schaltwinkel ist abhängig von der Länge des Kabels zwischen Fixpunkt und Schwimmerhülse und von der Änderungsgeschwindigkeit des Füllstandes.



**Mindestdichte des Mediums:**

Kabeltyp 2, 4, 7:  $\rho \geq 1 \text{ kg/dm}^3$   
 Kabeltyp 3 (ölfest):  $\rho \geq 0,9 \text{ kg/dm}^3$

**Schaltelement:**

Mikroschalter potentialfrei, Wechslerkontakt

**Schaltspannung:**

4V - 250V AC, 4 V - 30V DC

**Hinweis!**

Bei Spannungen >50V muss der Behälter bzw. die Flüssigkeit geerdet werden oder der Schwimmschalter muss mit Schutzkleinspannung betrieben werden.

**Schaltstrom:**

1mA - 3A

**Bitte beachten!**

Der Schwimmschalter ist für eine Anwendung mit 1mA bis 3A bei 4 bis 250V ausgelegt. Allerdings darf der Schalter während seiner gesamten Verwendungsdauer nur in ein und demselben Schaltkreistyp eingesetzt werden!

**Einsatztemperatur:**

+0°...+ 60°C

**max. Eintauchtiefe:**

5m

**max. Betriebsüberdruck:**

0,5bar

**Kabeltyp :**

**NIVOSTOP SS2/W:**

\_2 = TPK mit säurefest. PES-Mantel 3x 0,5mm<sup>2</sup>  
 \_3 = PVC ölfest 3x 0,5mm<sup>2</sup>  
 \_7 = TPK 3x 0,5mm<sup>2</sup>

**NIVOSTOP SS2/KW:**

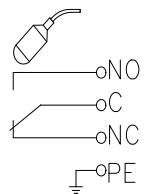
wie oben, zusätzlich  
 \_4 = PVC 3x 0,75mm<sup>2</sup>

**Hinweis**

Beim Einsatz in nicht durch uns getesteten Medien oder Medien unbekannter Zusammensetzung übernehmen wir keine Gewähr für die Kabelbeständigkeit!

**El. Anschluss**

Kabel-Typ	Kontakt			
	NO	C	NC	PE
_2	br	sw	bl	-
_3	br	sw	bl	-
_4	2	1	3	-
_7	br	sw	bl	-



**CE-Kennzeichen:**

Entsprechend Niederspannungsrichtlinie (2006/95/EG) und EMV-Richtlinie (2004/108/EG)