


Sicherheitshinweise:

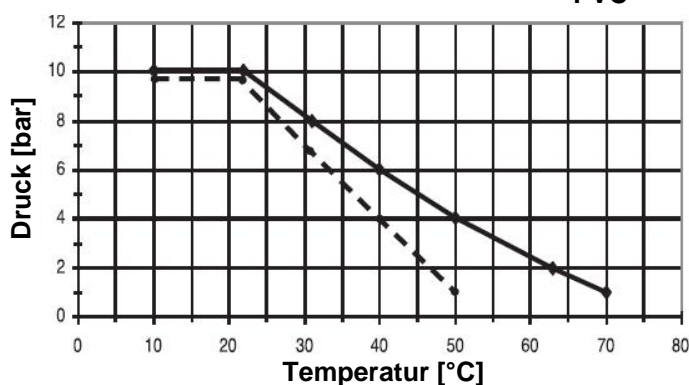
- Montage, Inbetriebnahme und Wartung dürfen nur durch Fachpersonal durchgeführt werden!
- Gerät nur unter den in dieser Bedienungsanleitung definierten Bedingungen betreiben!

Technische Daten:

Werkstoff Ventil:	PP- GF (glasfaserverstärktes Polypropylen)
Membran:	EPDM, PTFE beschichtet
Ventilsitzdichtung:	EPDM oder FPM, wahlweise
Druckstufe:	PN10 (bei 20°C)
Nennweiten:	DN10 bis DN25
Einstellbereich:	0,5- 10bar
Hysterese:	ca. 0,3bar
Max. Durchflussgeschwindigkeit:	3m/s
Anschlüsse:	Gewindeanschluss DIN 8068 PVC- Stopfen zum Kleben PPH- Stopfen zum Schweißen
Umgebungs- / Betriebstemperatur:	PPH: 10- 70°C ; PVC: 10- 50°C
Betriebsbedingungen:	

Verhältnis von Druck und Temperatur

— : PP
 - - - : PVC



Montage:

- Die Ventile dürfen nur mittels einer lösbaren Verbindung und absolut verspannungsfrei in der Rohrleitung montiert werden und dürfen in keinem Fall eine tragende Funktion in der Rohrleitung übernehmen
- Beim Einbau ist unbedingt die Durchflussrichtung zu beachten (Pfeilrichtung auf dem Gehäuse)
- Die Montage muss Druckfrei erfolgen
- Der Einbau des Ventils am Ende der Rohrleitung kann unter bestimmten Begebenheiten Vibrationen verursachen
- Beim Einsatz in Flüssigkeiten mit Schwebestoffen empfehlen wir einen Filter vor das Ventil zu setzen, um eine mögliche Verschmutzung des Geräts zu vermeiden
- Das Druckhalteventil kann in jeder beliebigen Position montiert werden
- Die Ventile können mittels der Gewindeeinsätze an der Unterseite auch auf einen Träger montiert werden

Einstellung:

Um die Druckeinstellung zu ändern, entfernen Sie die Schutzkappe der Stellschraube und gehen wie folgt vor:

- Drehen der Stellschraube im Uhrzeigersinn (anziehen) führt zu einer höheren Druckeinstellung
- Drehen der Stellschraube gegen den Uhrzeigersinn (lösen) führt zu einer geringeren Druckeinstellung
- Verwenden Sie stets ein Manometer, um eine Änderung der Druckeinstellung durchzuführen

Ein übermäßiges Anziehen der Kalibrierschraube kann die Membran oder den Druckkolben beschädigen

Chemische Beständigkeit:

Überprüfen Sie stets die chemische Beständigkeit der Materialien des Druckhalteventils (Gehäuse, äußere O- Ringe und den Dichtungssitz) gegenüber den Medien, mit denen diese in Berührung kommen.

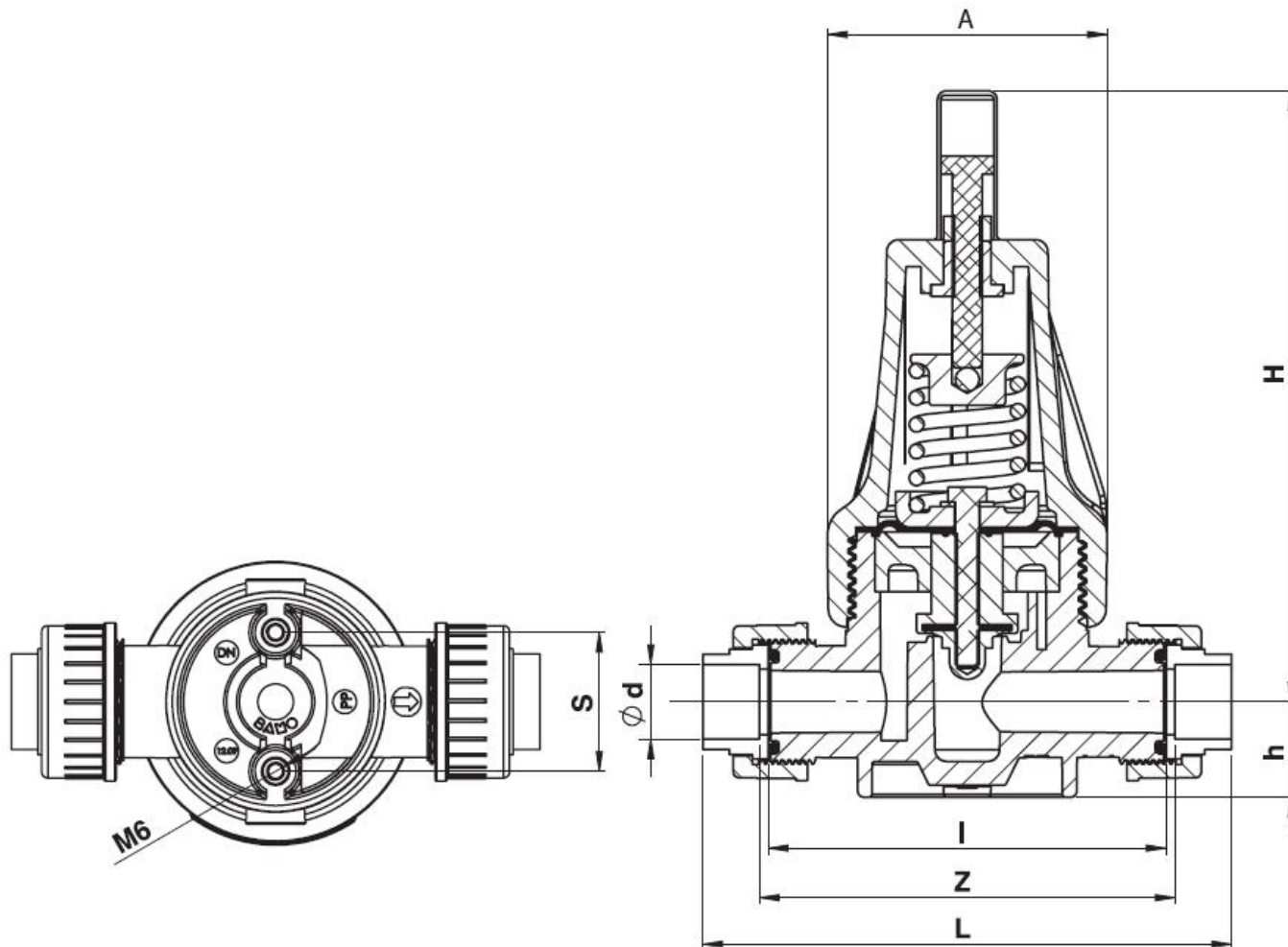
Bestellinformationen:

SDD 911 mit PVC- Klebeanschlüssen		
DN	Dichtung EPDM	Dichtung FPM
10	911 001	911 011
15	911 002	911 012
20	911 003	911 013
25	911 004	911 014

SDD 911 mit PP- Schweißanschlüssen		
DN	Dichtung EPDM	Dichtung FPM
15	911 102	911 112
20	911 103	911 113
25	911 104	911 114

Andere Modelle oder Materialien auf Anfrage

Abmessungen:



DN	d [mm]	A [mm]	H [mm]	h [mm]	I [mm]	S [mm]	Z [mm]		L [mm]		Masse [kg]
							PVC	PP	PVC	PP	
10	16	80	186	24	112	40	118	-	147	-	0.52
15	20	80	186	24	112	40	118	118	152	151	0.53
20	25	94	210	32	132	46.5	138	138	176	175	0.93
25	32	94	210	32	132	46.5	138	138	182	179	0.96

Durchflussgrenzen:

DN	Durchfluss [l/h]*	Kv [l/h]**
10	900	1810
15	2000	2380
20	3500	6160
25	5500	7870

* Die maximale Durchflussgeschwindigkeit beträgt 3m/s

** Für Wasser bei 20°C