



Sicherheitshinweise:

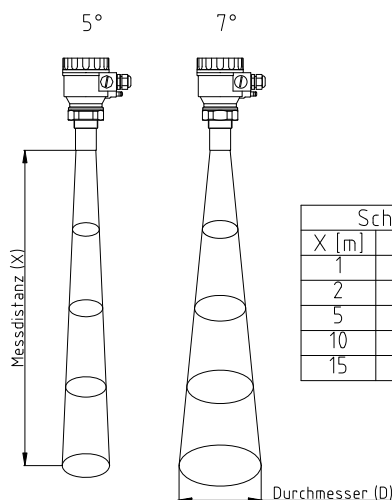
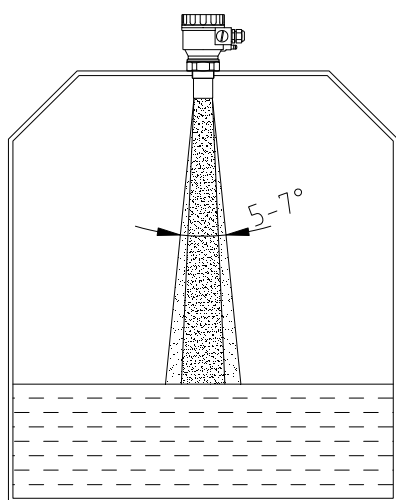
- Montage, Inbetriebnahme und Wartung darf nur durch Fachpersonal ausgeführt werden!
- Gerät nur an die in den technischen Daten bzw. auf dem Typschild angegebene Spannung anschließen!
- Bei Montage/Wartungsarbeiten Gerät spannungsfrei schalten!
- Gerät nur unter den in dieser Bedienungsanleitung definierten Bedingungen betreiben!

Funktionsbeschreibung:

Ultraschall-Füllstandmessgeräte der Serie EchoTREK senden in regelmäßigen Abständen Ultraschallwellen aus. Prallen diese Wellen auf eine Oberfläche (hier zum Beispiel die des Mediums in Tank), so werden sie reflektiert und zurück geworfen. Anhand der verstrichenen Zeit zwischen aussenden der Welle und empfangen der Reflektion wird dann der Füllstand ermittelt. Diese Kompakt-Ultraschall-Messumformer in 2-Leiter-Technik sind zuverlässig und kostengünstig. Die Programmierung erfolgt durch 4 Tasten oder komfortabel mit Hilfe des Programmiermoduls SAP200 (optional). Auch optionale Fernprogrammierung mittels HART-Protokoll ist möglich. Dank QUEST-Technologie zuverlässige Messung und Störgrößen-Ausblendung. Verschiedene Ausführungen, auch ATEX-zugelassen, für fast alle Messaufgaben sind lieferbar.

Die verwendeten Schallwandler haben einen Schall-Keulenkinkel von 5° - 7° bei -3 dB. Dies ermöglicht eine sichere und zuverlässige Messung auch in schmalen Behältern mit ungleichmäßigen Seitenwänden und in Prozesstanks mit verschiedenen Einbauten.

Aufgrund des geringen Winkels entsteht eine hervorragende Bündelung des Ultraschallimpulses, was die Durchdringung von Gasen, Dämpfen und Schaum in hohem Maße ermöglicht.



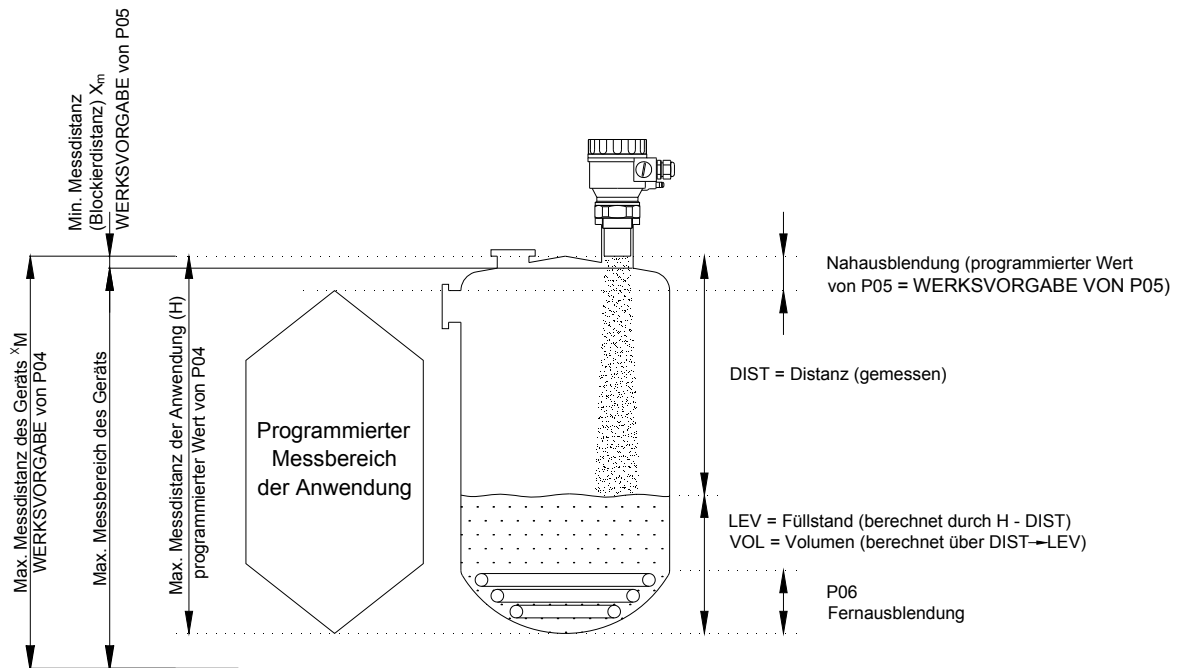
Schallkeulendurchmesser		
X [m]	D bei 5° [m]	D bei 7° [m]
1	0,21	0,29
2	0,3	0,42
5	0,56	0,78
10	1	1,39
15	1,45	2

Inhaltsverzeichnis:

Sicherheitshinweise:	1
Funktionsbeschreibung:	1
Inhaltsverzeichnis:	2
Grundprinzip und grundlegende Begriffe der Ultraschallmessung:	4
Technische Daten:	4
Spezielle Angaben:	5
CE-Kennzeichen:	5
Sicherheitshinweise (für Ex-Zugelassene Geräte):	5
Wartung und Reinigung:	6
Montage:	6
Durchflussmessung in offenen Kanälen:	8
Installation und elektrischer Anschluss:	8
Schleifenstromkontrolle:	9
Programmierung:	9
Programmierung ohne Anzeigemodul:	10
Programmierung mit Anzeigemodul SAP-200:	12
Anzeigemodul SAP-200:	13
Programmierung mit dem Anzeigemodul SAP-200:	14
Anzeigen des Programmiermoduls SAP-200 und der LEDs:	15
QUICKSET:	16
Vollkonfiguration:	18
Parameter – Beschreibung und Programmierung:	19
P00: Einheitssystem	19
P01: Messmodus – Bargraph	19
P02: Maßeinheiten	20
P03: Rundung	20
P04: Maximaler Messbereich ($\times M$)	21
P05: Minimaler Messbereich – Blockierdistanz	22
P06: Fernausblendung	22
Analogausgang	23
P10: Wert (Distanz, Füllstand, Volumen oder Durchfluss), der dem 4mA-Analogausgang zugeordnet wird	23
P11: Wert (Distanz, Füllstand, Volumen oder Durchfluss), der dem 4mA-Analogausgang zugeordnet wird	23
P12: Signalverhalten im Fehlerfall	23
Relaisausgang	24
P13: Relaisfunktion	24
P14: Relaisparameter – Schaltpunkt (anziehen) Werksvorgabe: 0	24
P15: Relaisparameter – Schaltpunkt (abfallen) Werksvorgabe: 0	24
P16: Relaisparameter – Impulsrate Werksvorgabe: 0	24
Digitalausgang	24
P19: HART Polling-Adresse (nur bei HART-tauglichen Geräten)	25
Messungsoptimierung	25
P20: Dämpfung / Verzögerungszeit	25
P22: Kompensation von Störungen bei Behältern mit kuppelförmigem Dach	25
P24: Füllstand-Verfolgungsgeschwindigkeit	25
P25: Echoauswahl innerhalb des Messfensters	26
P26: Befüllgeschwindigkeit [m/h] sehr starker Dampf	26
P27: Entleergeschwindigkeit [m/h] sehr starker Dampf	26
P28: Echoverlustmeldung	27
P29: Objektausblendung	27
P31: Schallausbreitungsgeschwindigkeit bei 20°C (m/s oder ft/s – abhängig von P00)	28
P32: Spezifisches Gewicht	28
Data Logger	28
P34: Aufzeichnungsmodus	29
P35 - P36: Aufzeichnungswert 1 und Aufzeichnungswert 2	29
P37: Datums- und Zeiteinstellung – Jahr	30
P38: Datums- und Zeiteinstellung – Monat und Tag	30
P39: Datums- und Zeiteinstellung – Echtzeit	30
Auslesen von Daten des Data Loggers	30

Volumenmessung	31
P40: Behälterform	31
P41 - P45: Behälter Abmessungen	31
Durchflussmessung	32
P40: Kanaltypen, Formeln, Daten	32
P41 - P45: Kanal- / Wehrabmessungen	33
P46: Entfernung zwischen Abstrahlfläche und Füllstand von Q=0	36
32-Punkte-Linearisierung	36
P47: Linearisierung	36
P48: Linearisierungstabelle	37
Informationsparameter (Parameter, die nur ausgelesen werden können)	38
P60: Betriebsstunden insgesamt	38
P61: Betriebsstunden seit dem letzten Einschalten	38
P62: Betriebsstunden des Relais	38
P63: Anzahl der Schaltungen des Relais	38
P64: (°C / °F) Aktuelle Temperatur des Schallwandlers	38
P65: (°C / °F) Maximale Temperatur des Schallwandlers	38
P66: (°C / °F) Minimale Temperatur des Schallwandlers	38
P70: Anzahl der Echos / Echokarte	38
P71: Distanz des Messfensters	39
P72: Amplitude des Echos im Messfenster	39
P73: Echoposition (Zeit _[ms])	39
P74: Signal- / Geräusch-Verhältnis	39
P75: Blockierdistanz	39
Zusätzliche Parameter für die Durchflussmessung in offenen Kanälen	39
P77: TOT1 Durchflussmenge (zurücksetzbar)	39
P78: TOT2 Durchflussmenge (nicht zurücksetzbar)	39
Zusätzliche Parameter für den Data Logger	39
P79: Freier Speicherplatz des Loggers in Prozent	39
Testparameter	40
P80: Test des Analogausgangs	40
P81: Relais test	40
Betriebsart Simulation	40
P84: Betriebsart Simulation	40
P85: Zykluszeit für die Simulation [s]	40
P86: Simulierter minimaler Füllstand [m]	40
P87: Simulierter maximaler Füllstand [m]	40
P97: Softwarecode	41
Zugangssperre	41
P99: Zugangssperre durch Geheimcode	41
Fehlermeldungen:	41
Parametertabelle:	42
Ausbreitungsgeschwindigkeit in verschiedenen Gasen:	44

Grundprinzip und grundlegende Begriffe der Ultraschallmessung:



Technische Daten:

Schallwandler:	PP, PVDF, PTFE, Edelstahl 316Ti	
Gehäuse:	PBT glasfaserverstärkt, Aluminium pulverbeschichtet	
Medientemperatur:	PP	-20°C...+70°C
	PVDF und PTFE	-20°C...+80°C
	Edelstahl	-30°C...+100°C (120°C/2h)
Umgebungstemperatur:	PBT-Gehäuse	-25°C...+70°C
	Aluminium-Gehäuse	-30°C...+70°C
Betriebsdruck:	0,5 - 3bar	
	Edelstahlversion	0,9 - 1,1bar
Dichtungsmaterial:	EPDM bei PP-Version; sonst FPM	
Schutzart:	Schallkopf: IP68, Gehäuse: IP67	
Versorgung:	24V DC, galvanisch getrennt, Überspannungsschutz	
Genauigkeit:	±0,2% vom Messwert, 0,05% vom Messbereich	
Auflösung:	abhängig von Messdistanz,	<2m = 1mm 2 - 5m = 2mm 5 - 10m = 5mm >10m = 10mm
Ausgangssignal:	4 - 20mA galvanisch getrennt, Zweidraht	
Programmiergerät SAP200:	6-stellig, alphanumerische Anzeige, HART-Protokoll	
Anschluss:	2x Pg16 oder 2x1½" NPT 19 - 14mm Kabeldurchmesser 0,5 - 1,5mm² Aderquerschnitt	

Technische Daten (Fortsetzung):

Ausführung Ex-Geräte:

Zündschutzart:	II 1/2 G EEx ia IIB T6	
Eigensicherheit:	C _i ≤ 15nF, L _i ≤ 299µH, U _i ≤ 30V, I _i ≤ 140mA, P _i ≤ 1W	
Versorgung:	U _o < 30V, I _o < 140mA, P _o < 1W; U _N 12 - 30V	
Medientemperatur:	PP	-20°C...+70°C
	PVDF	-20°C...+80°C
	Edelstahl	-30°C...+100°C
Umgebungstemperatur:	PBT-Gehäuse	-25°C...+70°C
	Aluminium-Gehäuse	-30°C...+70°C

Spezielle Angaben:

EchoTREK mit PP- oder PVDF-Schallwandlern (gilt auch für Ex-Versionen):

Typ	SE□-39-□-□ SG□-39-□-□	SE□-38-□-□ SG□-38-□-□	SE□-37-□-□ SG□-37-□-□	SE□-36-□-□ SG□-36-□-□	SE□-34-□-□ SG□-34-□-□
Schallwandler	PP oder PVDF	PP oder PVDF	PP oder PVDF	PP oder PVDF	PP oder PVDF
Max. Messdistanz X _M [m]	4	6	8	10	15
Min. Messdistanz X _m [m]	0,2	0,25	0,35	0,35	0,45
Schallkeule (-3dB)	6°	5°	7°	5°	5°
Frequenz [kHz]	80	80	50	60	40
Prozessanschluss	1½"-Gewinde	2"-Gewinde	2"-Gewinde	Flansch	Flansch

EchoTREK mit PTFE- oder Edelstahl-Schallwandlern (gilt auch für Ex-Versionen):

Typ	SE□-39-□-□ SG□-39-□-□	SE□-38-□-□ SG□-38-□-□	SE□-37-□-□ SG□-37-□-□	SE□-36-□-□ SG□-36-□-□	SE□-34-□-□ SG□-34-□-□
Schallwandler	PTFE	PTFE	PTFE	Edelstahl (316Ti)	Edelstahl (316Ti)
Max. Messdistanz X _M [m]	3	5	6	7	12
Min. Messdistanz X _m [m]	0,25	0,25	0,35	0,4	0,55
Schallkeule (-3dB)	6°	5°	7°	5°	5°
Frequenz [kHz]	80	80	50	60	40
Prozessanschluss	1½"-Gewinde	2"-Gewinde	2"-Gewinde	Flansch	Flansch

SAP-200 Programmiergerät

Feldanzeige	6 Digits, Symbole und Balkendiagramm, kundenspezifische LCD
Umgebungstemperatur	-25...+70°C
Gehäusematerial	PBT, fiberglasverstärkt, schwer entflammbar

CE-Kennzeichen:

Entsprechend Niederspannungs-Richtlinie RL 2006/95/EG und EMV-Richtlinie 2004/108/EG

Sicherheitshinweise (für Ex-Zugelassene Geräte):

Der Schallwandler muss in einem eigensicheren Stromkreis betrieben werden.
Die Köpfe der Schallwandler SE / SGA, SE / SGB und SE / SGT sind aus Kunststoff gefertigt und neigen daher dazu sich elektrostatisch aufzuladen.

Sicherheitshinweise Für Ex-Zugelassene Geräte (Fortsetzung):

Daher müssen folgende Punkte beachtet werden:

- Die Geschwindigkeit des Abfüll- und Entladevorgang muss je nach Medium gewählt werden
- Beim Befüllen muss das Material daran gehindert werden durch Verwirbelungen Dämpfe zu bilden
- Das Reinigen der Kunststoffteile im explosionsgefährdeten Bereich ist verboten

Die Vorrichtung ist nicht für eine druckfeste Kapselung zum Außenbereich geeignet. Das Metallgehäuse des Gerätes muss an das Erdpotenzial angeschlossen werden.

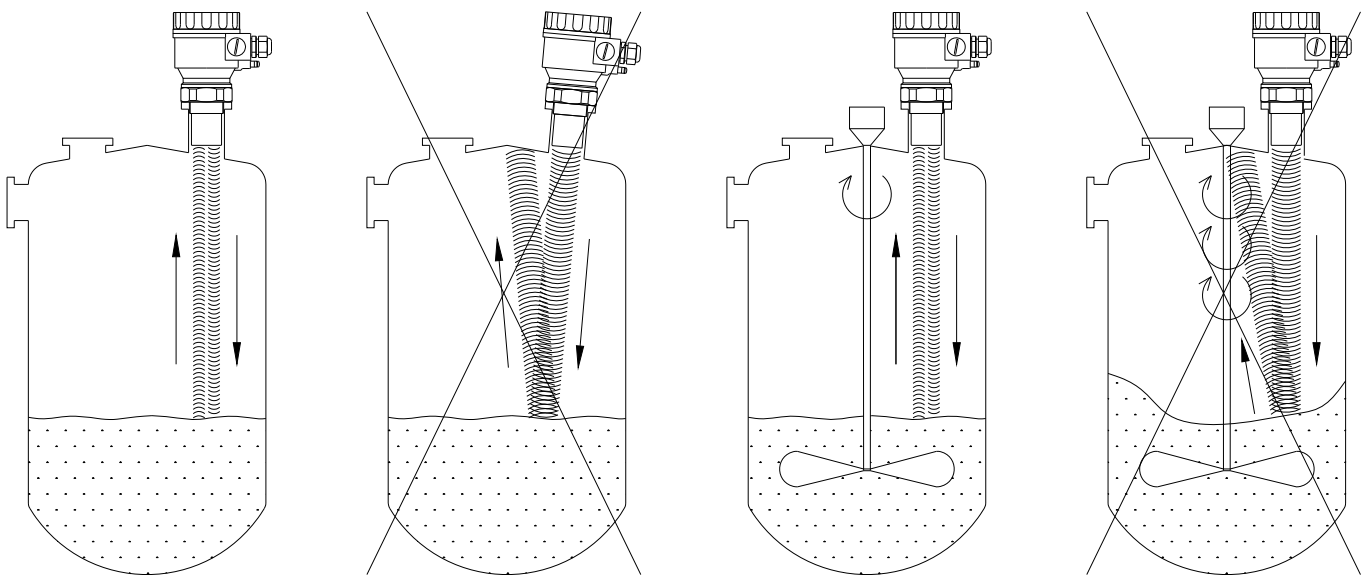
Wartung und Reinigung:

Die Ultraschallfüllstandmessgeräte der Serie EchoTREK sind bei normalem Betrieb wartungsfrei. In manchen Fällen muss der Wandler jedoch von abgelagerten Medienrückständen befreit und gereinigt werden. Dies muss möglichst schonend, ohne ein Kratzen oder Drücken/Pressen der Oberfläche, gemacht werden.

Montage:

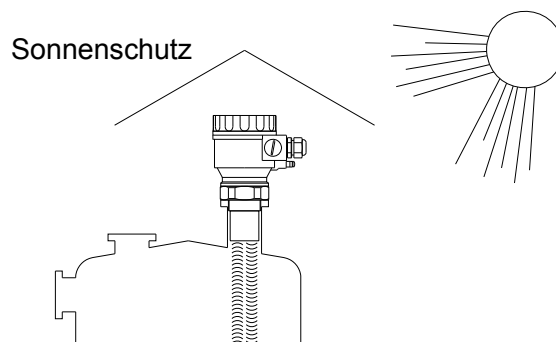
Parallelität und Position:

Die Abstrahlfläche des Sensors muss innerhalb $\pm 2-3^\circ$ parallel zu der Flüssigkeitsfläche sein. Die beste Position für den EchoTREK ist zwischen der Hälfte des Radius und zwei Dritteln des Durchmessers des (runden) Behälters/Silos.



Temperatur:

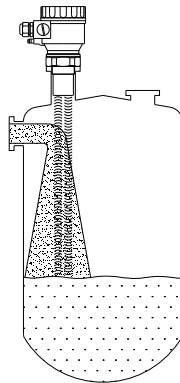
Stellen Sie sicher, dass das Gerät vor Überhitzung durch direkte Sonneneinstrahlung geschützt ist.



Montage (Fortsetzung):

Einbauen:

Stellen Sie sicher, dass kein Befüllstrom, keine Gegenstände (Verstärkungsrippen, Rohre, Leitern, Thermometer, Kühlrohre usw.) sowie keine Behälterwände in den Schallkegel hineinragen. Allerdings können bis zu zwei feste Objekte, die die Messung behindern, bedingt über eine vom EchoTREK bereitgestellte Zusatzfunktion ausgeblendet werden.



Schaum:

Schäumende Flüssigkeiten können eine Ultraschallfüllstandmessung unmöglich machen. Falls möglich sollte der Sensor weit vom Befüllstrom entfernt installiert werden, dort wo die Schaumbildung am geringsten ist. Bei Bedarf muss ein Schaumabscheider eingesetzt werden.

Gase / Dämpfe:

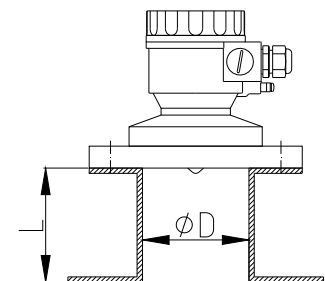
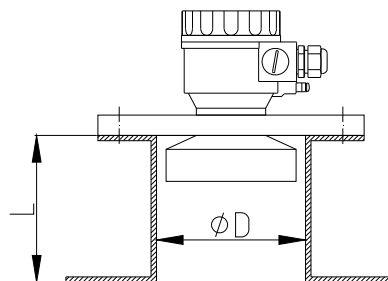
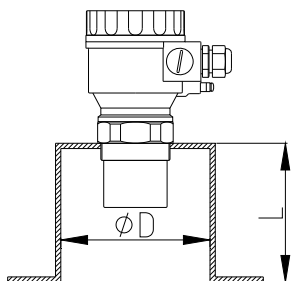
Bei geschlossenen Behältern die ausgasende Medien enthalten (besonders wenn diese der Sonne ausgesetzt sind) muss mit einer starken Reduktion der maximalen Messdistanz des Gerätes ($\times M$) gerechnet werden. Es wird der Einsatz von Geräten mit niedriger Messfrequenz (40, 20 kHz) empfohlen.

Wind:

Intensive (Gas-/) Luftbewegung im Schallkegel sind zu vermeiden. Starker Wind könnte den Ultraschall „wegblasen“. Es wird der Einsatz von Geräten mit niedriger Messfrequenz (40, 20 kHz) empfohlen.

Sensoraufsatz:

Der Prozessanschluss sollte möglichst starr gestaltet sein. Der innere Kranz des Standrohrs indem die Ultraschallwelle das Gerät verlässt sollte rund sein.



L	D _{min}		
	S -39	S -38	S -37
150	50	60	60
200	50	60	75
250	65	65	90
300	80	75	105
350	95	85	120

L	D _{min}	
	S -36	S -34
90	80	.
200	80	.
350	85	.
500	90	.

L	D _{min}	
	S -36	S -34
320	80	.
440	.	125

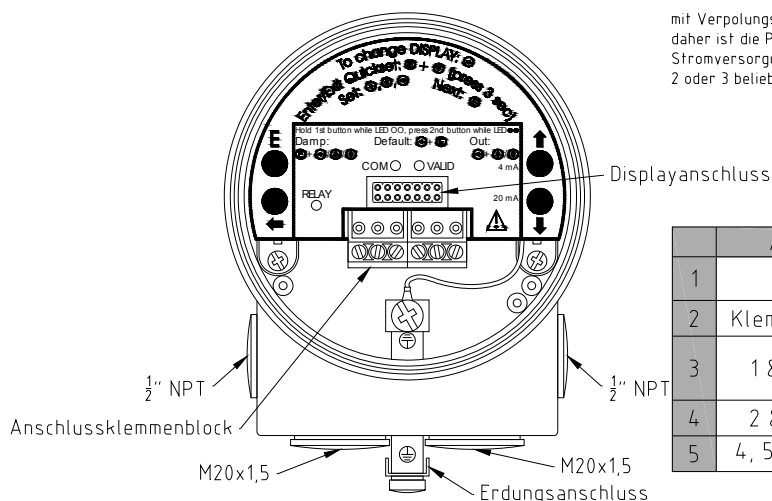
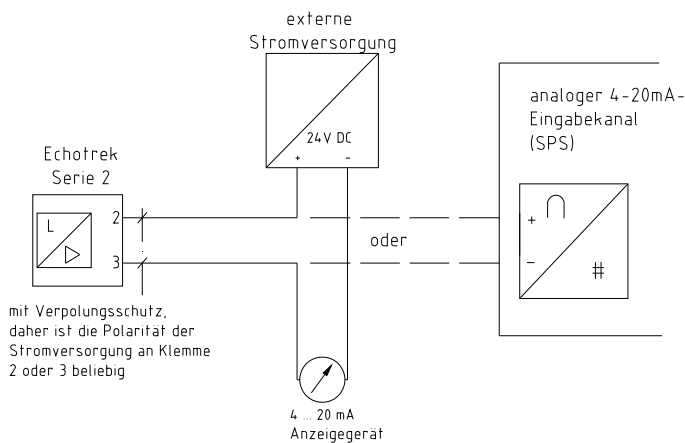
× Sprechen Sie uns an!

Durchflussmessung in offenen Kanälen:

- Um die Genauigkeit zu erhöhen, installieren Sie den Sensor so nah wie möglich über dem erwarteten max. Wasserstand (siehe minimaler Messbereich).
- Der Sensor muss (entsprechend der Charakteristika des Überfalls oder der Messrinne) stromaufwärts, über der Längsachse des Kanals/Wehrs, platziert werden.
- In einigen Fällen kann sich Schaum auf dem Medium bilden. Für eine störungsfreie Schallreflektion muss sichergestellt werden, dass die dem Schallwandler gegenüberliegende Medienoberfläche schaumfrei ist.
- Die Längen der Einlauf- bzw. Auslaufstrecken vor bzw. hinter dem Messkanal und auch wie diese mit dem Messkanal verbunden sind, sind von großer Wichtigkeit für die Genauigkeit der Messung.
- Auch bei aller Sorgfalt während der Installation, muss davon ausgegangen werden, dass die Genauigkeit der Durchflussmessung geringer, als die einer Distanzmessung, ist.

Installation und elektrischer Anschluss:

- Schrauben Sie das Gerät an den dafür vorgesehenen Platz ein. Verwenden Sie zum Anziehen einen Maulschlüssel (Schlüsselweite 72mm). Das maximale Drehmoment beträgt 20Nm.
- Nach dem Anziehen kann das Gehäuse in die gewünschte Position gedreht werden. Ein Sicherheitsriegel verhindert eine Drehung über 350°.
- Das Gerät kann durch elektrostatische Entladung (ESD) beschädigt werden. Dementsprechend sollten die üblichen Vorsichtsmaßnahmen zur Vermeidung von elektrostatischen Ladungen eingehalten werden, z.B. durch das Berühren eines ordnungsgemäß geerdeten Punkts vor dem Berühren des Gehäuses.
- Stellen Sie sicher, dass das Gerät Spannungsfrei ist.
- Durch das Abnehmen des Gehäusedeckels und Herausnehmen des Display-Moduls (falls vorhanden) kann auf die Schraubklemmen zugegriffen werden. Zuerst muss ein Anschluss an das Erdpotenzial erfolgen (durch die innere oder äußere Erdungsschraube). Empfohlener Aderquerschnitt: 0,5 - 1,5mm².
- Schalten Sie das Gerät ein und nehmen Sie die erforderliche Programmierung vor.
- Achten Sie nach der Programmierung auf die Gewährleistung einer einwandfreien Abdichtung durch den korrekten Verschluss des Deckels.



	A	B
1	Anschlussklemmenbelegung	
2	Klemmen	Belegung
3	1 & 2	Möglichkeit zur zur Messsignalüberprüfung im Betrieb mit Voltmeter 10mV entsprechen 1mA
4	2 & 3	4-20mA-Messkreis mit Verpolungsschutz
5	4, 5 & 6	Relais ACHTUNG!!! Versionsabhängig

Schleifenstromkontrolle:

Nach dem Entfernen der Abdeckung (und des Display-Moduls, falls vorhanden) kann an den Anschlussklemmen 1 und 2 der eigentliche Schleifenstrom mittels eines Voltmeters (im Bereich von 200 mV) mit einer Genauigkeit von 0,5% gemessen werden.

Programmierung:

Das Gerät kann auf zwei Arten programmiert werden:

▪ Programmierung ohne Anzeigemodul

Eingestellt werden können die 4 mA- und 20 mA-Analogausgänge, das Signalverhalten im Fehlerfall und die Dämpfung.

▪ Programmierung mit Anzeigemodul (SAP200)

Alle Parameter des Gerätes, wie Messparameter und -optimierung, 32-Punkte-Linearisierung oder Abmessungen von 11 unterschiedlichen Behältertypen und für 21 verschiedene offene Kanäle (Kanal oder Wehr) usw., können eingestellt werden.

Geräte mit der Bezeichnung EchoTREK SG... sind bereits mit dem SAP-200 ausgerüstet.

Der EchoTREK ist auch ohne den SAP-200 voll betriebsbereit. Der SAP-200 wird nur für die Programmierung und/oder zur Anzeige der Messwerte benötigt.

Das Gerät setzt den Messvorgang während der Programmierung mit den zuvor eingestellten Parametern fort. Die neuen Parameter treten erst nach der Rückkehr in den Messmodus in Kraft.

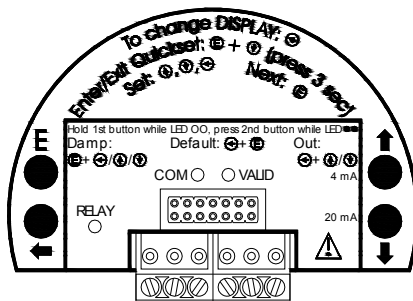
Wenn das Gerät aus Versehen in der Betriebsart Programmieren gelassen wird, kehrt es nach 30 Minuten automatisch in die Betriebsart Messen zurück und arbeitet mit den in der letzten vollständigen Programmierung eingegebenen Parametern weiter.

Der EchoTREK ist nach dem Einschalten ohne weitere Programmierung betriebsbereit und arbeitet nach der folgenden Werksvorgaben:

- Analogausgang, Anzeige und Balkendiagramm: LEVEL
- 4mA: 0%, Leerer Tank (dem max. Messbereich zugeordnet)
- 20 mA: 100%, Voller Tank (dem min. Messbereich zugeordnet)
- Signalverhalten im Fehlerfall: letzten Wert halten
- Dämpfung (Zeitverzögerung): 60s für Flüssigkeiten

Programmierung ohne Anzeigemodul:

Die Programmierung ist nur dann möglich, wenn der EchoTREK im Modus Füllstandmessung ist und ein gültiges Echo empfängt ("VALID"-LED muss leuchten!).



Folgende Parameter können ohne Anzeigemodul eingestellt werden:

- Zuteilung eines Wertes für den 4mA-Analogausgang über ein Objekt in entsprechender Entfernung, z.B. min. Füllstand / max. Distanz
- Zuteilung eines Wertes für den 20mA-Analogausgang über ein Objekt in entsprechender Entfernung, z.B. max. Füllstand / min. Distanz
- Signalverhalten im Fehlerfall (Halten "Hold" 3,6mA; 22mA)
- Dämpfung / Verzögerungszeit (10, 30 und 60s)
- Zurücksetzen auf Werksvorgaben (Reset)

Hinweis:

Der Analogausgang kann auch invertiert programmiert werden:
4mA = 100% (voll), 20mA = 0% (leer)

Programmiervorgang:

Drücken Sie die Knöpfe in der vorgegeben Reihenfolge und prüfen Sie den LED-Status.

Symbolik für die LED-Status:

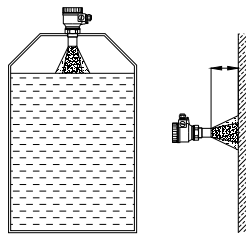
○ = LED ist aus ● = LED blinkt ● = LED leuchtet ●○ = LEDs blinken abwechselnd ⊗ = Status ohne Bedeutung

Einstellung Mindestfüllstand (max. Messdistanz)

Aktion	LED Anzeige	
1) Prüfen auf gültiges Echo	⊗ ● = gültiges Echo, Schallwandler bereit zur Programmierung	<p>Nutzen Sie den Füllstand eines Behälters oder ein festes Ziel, z. B. die Wand</p>
2) Dauerhaftes Drücken des NEXT-Knopfs (⇐)	○○ = EchoTREK befindet sich im Programmiermodus	
3) Zusätzliches Drücken des UP-Knopfs (↑)	●● = Das 4mA-Signal wurde der Distanz zugewiesen (siehe rechts)	
4) Loslassen der Knöpfe	○○ = Programmierung abgeschlossen	

Programmierung ohne Anzeigemodul (Fortsetzung):

Einstellung Höchstfüllstand (min. Messdistanz)

Aktion	LED Anzeige	
1) Prüfen auf gültiges Echo	⊗ ● = gültiges Echo, Schallwandler bereit zur Programmierung	 <p>Nutzen Sie den Füllstand eines Behälters oder ein festes Ziel, z. B. die Wand</p>
2) Dauerhaftes Drücken des NEXT-Knopfs (⇐)	○ ○ = EchoTREK befindet sich im Programmiermodus	
3) Zusätzliches Drücken des DOWN-Knopfs (↓)	● ● = Das 20mA-Signal wurde der Distanz zugewiesen (siehe rechts)	
4) Loslassen der Knöpfe	○ ○ = Programmierung abgeschlossen	

Einstellen des Signalverhaltens im Fehlerfall

Aktion	LED Anzeige
1) Prüfen auf gültiges Echo	⊗ ● = gültiges Echo, Schallwandler bereit zur Programmierung
2) Dauerhaftes Drücken des NEXT-Knopfs (⇐)	○ ○ = EchoTREK befindet sich im Programmiermodus
3) Dauerhaftes Drücken des gewünschten Knopfes ↓ = DOWN Ⓢ = ENTER ⇐ = NEXT	● ● = „Hold“-Funktion = 3,6mA = 22mA
4) Loslassen der Knöpfe	○ ○ = Programmierung abgeschlossen

Einstellen der Dämpfung / Verzögerungszeit

Aktion	LED Anzeige
1) Prüfen auf gültiges Echo	⊗ ● = gültiges Echo, Schallwandler bereit zur Programmierung
2) Dauerhaftes Drücken des ENTER-Knopfs (Ⓢ)	○ ○ = EchoTREK befindet sich im Programmiermodus
3) Dauerhaftes Drücken des gewünschten Knopfes ⇐ = NEXT ↑ = UP ↓ = DOWN	● ● = 10s = 30s = 60s
4) Loslassen der Knöpfe	○ ○ = Programmierung abgeschlossen

Programmierung ohne Anzeigemodul (Fortsetzung):

Zurücksetzen auf Werksvorgaben (RESET)

Aktion	LED Anzeige
1) Prüfen auf gültiges Echo	⊗ ● = gültiges Echo, Schallwandler bereit zur Programmierung
2) Dauerhaftes Drücken des NEXT-Knopfs (⇐)	○ ○ = EchoTREK befindet sich im Programmiermodus
3) Dauerhaftes Drücken des ENTER-Knopfs (↵)	● ● = Werkiszustand wiederhergestellt

Fehleranzeige während der Programmierung

Aktion	LED Anzeige	Mögliche Korrekturmaßnahme
Gewünschte Programmierung	●● = zweifaches Blinken = kein Echo	Finden Sie ein gültiges Signal

Programmierung mit Anzeigemodul SAP-200:

Der EchoTREK sollte durch das Einstellen der entsprechenden Parameter in den Prozess eingegliedert werden. Das SAP-200-Modul dient zur Anzeige während der Programmierung des Geräts und des Messwerts während des Betriebs.

Es unterstützt je nach Wunsch des Anwenders zwei unterschiedliche Programmiermodi mit unterschiedlichen Schwierigkeitsstufen.

1. **Schnellkonfiguration (QUICKSET)**
2. **Vollkonfiguration**

Schnellkonfiguration (QUICKSET)

Empfohlen für eine einfache und schnelle Programmierung des EchoTREK mittels der folgenden 6 Basisgrößen:

- Maßeinheiten für das Display (Metrisch oder US)
- Maximale Messdistanz (H)
- Zugewiesener Mindestfüllstand für 4mA-Signal
- Zugewiesener Höchstfüllstand für 20mA-Signal
- Signalverhalten im Fehlerfall
- Dämpfung / Verzögerungszeit

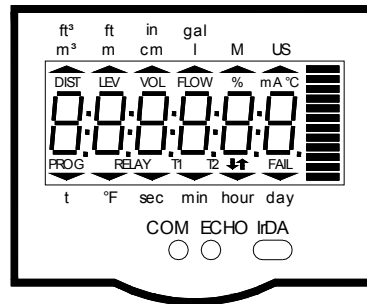
Vollkonfiguration

Ermöglicht den Zugriff auf alle Parameter des EchoTREK.

Beispielsweise:

- Messungsparametrierung
- Programmierung der Ausgangsrelais
- Messungsoptimierung
- Auswahl aus 11 der vorprogrammierten Behälterformen für die Volumenmessung
- Auswahl aus 21 der vorprogrammierten offenen Kanälen für die Durchflussmessung
- 32-Punkte-Linearisierung

Anzeigemodul SAP-200:



Symbole der LC-Anzeige:

- **DIST** – Distanzmessung
- **LEV** – Füllstandmessung
- **VOL** – Volumenmessung
- **FLOW** – Durchflussmessung in offenen Kanälen
- **PROG** – Betriebsart programmieren (Gerät wird programmiert)
- **RELAY** – Relais
- **T1** – TOT1 Gesamt-Durchflussmenge (rückstellbar)
- **T2** – TOT2 Gesamt-Durchflussmenge (nicht rückstellbar)
- **FAIL** – Messfehler / Gerätefehler
- \updownarrow – Richtung der Füllstandänderung
- Balkendiagramm – dem Analogausgang oder der Echostärke zugeordnet

Symbole des Rahmens:

- **M** – Metrische Maßeinheiten
- **US** – US-Maßeinheiten

LED-Signalisierung:

- **COM** – Digitale (HART-) Kommunikation
- **VALID** – Gültiges Echo

IrDA:

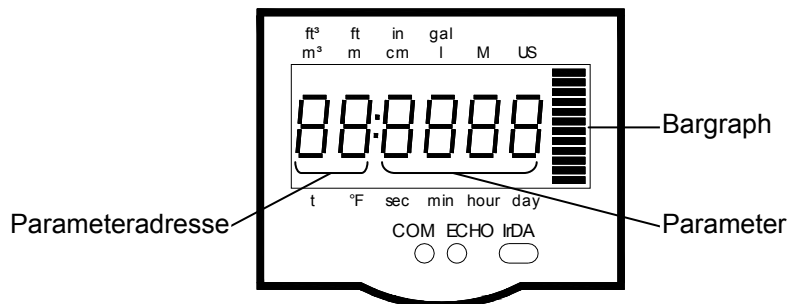
Infrarot-Schnittstelle zum Auslesen der Logger-Funktion und Diagnose

Programmierung mit dem Anzeigemodul SAP-200:

Die Programmierung wird durch Drücken von einer oder zwei Tasten (gleichzeitig) vorgenommen.

Drücken von einzelnen Tasten:

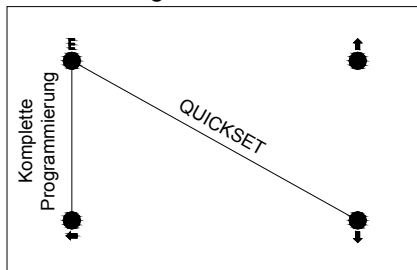
- ENTER Ⓢ Zum Auswählen der Parameteradresse (P01, P02... P99) und zum Wechseln in die Parametereingabe, Zum Speichern des eingegebenen Parameters und zum Wechseln des Parameters
- NEXT ⏪ Um auf den nächsten veränderbaren Wert nach links zu wechseln
- UP ⬆ Um den ausgewählten (blinkenden) Wert zu erhöhen
- DOWN ⬇ Um den ausgewählten (blinkenden) Wert zu verringern



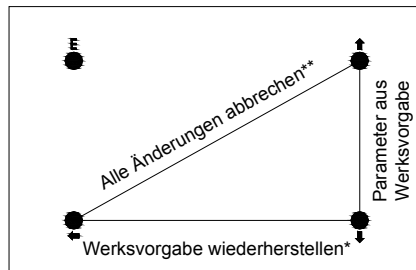
Drücken von zwei Tasten:

Das gleichzeitige Drücken von zwei Tasten ermöglicht die folgenden Programmierungen.

Starten oder Beenden der Programmierarten

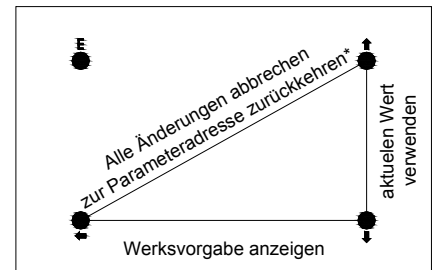


Befehle während die Parameteradresse blinkt



* LOAD ("Laden") wird angezeigt
 ** CANCEL ("Abbruch") wird angezeigt

Befehle während der Parameter blinkt



* Abbruch wird sofort durchgeführt

“GET LEVEL”-Funktion:

HOCH ⬆ + RUNTER ⬇ im Messmodus LEV oder DIST (Füllstand- oder Distanzmessung)

Anmerkungen:

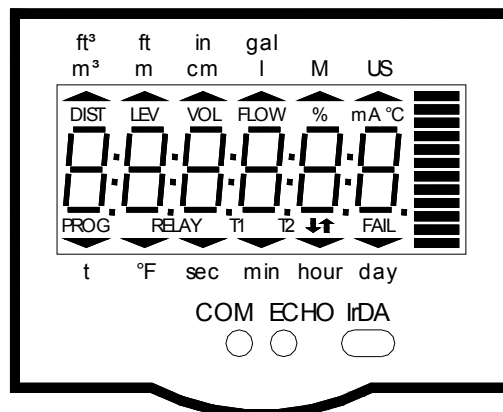
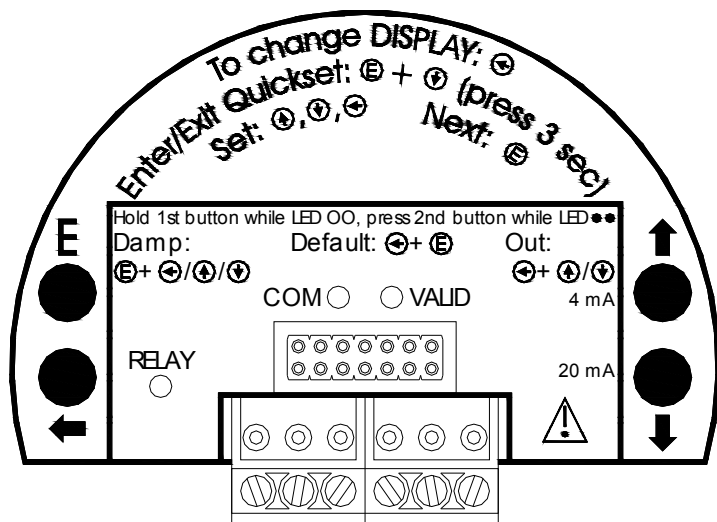
Wenn der Parameterwert, nach dem Betätigen von ENTER Ⓢ , nicht zugänglich ist und die Parameteradresse weiterblinkt, dann:

- ist der Parameter entweder nur lesbar, oder
- der Geheimcode verhindert die Veränderung (siehe P99).

Wenn die Parameterveränderung, nach dem Betätigen von ENTER Ⓢ , nicht akzeptiert wird und der Parameterwert weiterblinkt, dann:

- ist der neue Wert entweder außerhalb der einstellbaren Grenzwerte, oder
- der eingegebene Code ist für diesen Parameter nicht gültig.

Anzeigen des Programmiermoduls SAP-200 und der LEDs:



LED-Anzeige

- VALID (Echo)-LED:** leuchtet bei gültigem Echo
- COM-LED:** leuchtet bei HART-Kommunikation
- RELAY-LED:** leuchtet, wenn das Relais angezogen ist

SAP-200-Anzeige:

Je nach Messungsart wird einer der unten aufgeführten Symbole angezeigt. Die Einheiten (°C, °F und mA) werden direkt angezeigt und/oder durch einen Pfeil auf dem Rahmen markiert.

- **DIST** Distanz
- **LEV** Füllstand
- **VOL** Volumen
- **T1/T2** Summe
- **FAIL** (blinkend) Fehlercode

Durch Drücken der NEXT-Taste (⇐) kann zwischen den Anzeigen gewechselt werden.

Die folgenden Prozessgrößen können angezeigt werden.

- Volumen/Durchflussmenge – falls programmiert
- Füllstand – falls programmiert
- Distanz – falls programmiert
- Fehleranzeige – FAIL blinkt

Durch das Drücken der NEXT-Taste (⇐) kann zwischen den Anzeigen gewechselt werden.

Um auf die Anzeige des gewählten Messwerts zu wechseln muss die ENTER-Taste (Ⓜ) gedrückt werden.

Durch das Drücken der UP-Taste (↑) kann die Temperatur angezeigt werden.

Durch Drücken der DOWN-Taste (↓) kann die Stärke des ausgegebenen Stromsignals (in mA) angezeigt werden.

QUICKSET:

QUICKSET wird für eine schnelle und einfache Inbetriebnahme des EchoTREK empfohlen.

Die QUICKSET-Programmierung (Schnellkonfiguration des EchoTREK) durch 6 Parameter kann bei einfacheren Messungen angewendet werden.

Weitere Parameter können nur in der Vollkonfiguration eingestellt werden.




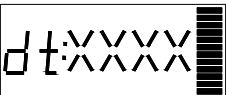
Die Schritte für diese Programmierform können auch der Bedruckung des Anschlusskopffpanels oberhalb des Sockels des SAP-200-Moduls entnommen werden.



Tasten	Funktion
ENTER (Ⓜ) + DOWN (↓) (min. 3s drücken)	QUICKSET-Programmierung beginnen oder beenden
UP (↑), DOWN (↓), NEXT (⇌)	Erhöhen / Verringern und nach links (von blinkendem Wert) wechseln
UP (↑) + DOWN (↓)	„GET LEVEL“-Anzeige aktuell gemessener Füllstand
ENTER (Ⓜ)	Speichern des aktuellen Parameter und vorrücken zum nächsten
NEXT (⇌) + UP (↑)	Beenden der Programmierung, ohne Änderungen zu speichern
NEXT (⇌) + DOWN (↓)	Aufruf der Werksvorgabe für den jeweiligen Parameter

Anzeige	Vorgehensweise
	<p>Parameter für die Anwendung</p> <p>XX= wählen Sie "EU" (europäisch) für metrische oder "US" für US-Maßeinheiten YY= zeigt "Li" bei Füllstandsmessung für Flüssigkeiten an (kann nicht geändert werden). WERKSVORGABE: EU</p>
	<p>H= XXXX Maximaler Messbereich Entfernung zwischen Abstrahlfläche und Behälter-/Siloboden</p> <p>Manuell: Geben Sie den entsprechenden Füllstandwert manuell ein (UP ↑ / DOWN ↓ / NEXT ⇌) und speichern Sie (ENTER Ⓜ).</p> <p>Automatisch: Benutzen Sie die "GET LEVEL"-Funktion (UP ↑ + DOWN ↓), um den aktuellen Füllstandmesswert des EchoTREK zu verwenden (nur möglich, wenn "ECHO" LED leuchtet) und speichern Sie (ENTER Ⓜ).</p> <p>WERKSVORGABE: Maximaler Messbereich [X^M], siehe Tabelle Technische Daten</p>

QUICKSET (Fortsetzung):

Anzeige	Vorgehensweise
	<p>4mA= XXXX Dem 4mA-Analogausgang zugeteilter Füllstandwert</p> <p>Manuell: Geben Sie den entsprechenden Füllstandwert ein (UP ↑ / DOWN ↓ / NEXT ⇌) und speichern Sie (ENTER ⊕).</p> <p>Automatisch: Benutzen Sie die "GET LEVEL"-Funktion (UP ↑ + DOWN ↓), um den aktuellen Füllstandmesswert des Echo-TREK zu verwenden (nur möglich, wenn "ECHO" LED leuchtet) und speichern Sie (ENTER ⊕).</p> <p>WERKSVORGABE: 0m (0%, Leerer Tank)</p>
	<p>20mA= XXXX Dem 20mA-Analogausgang zugeteilter Füllstandwert</p> <p>Manuell: Geben Sie den entsprechenden Füllstandwert ein (UP ↑ / DOWN ↓ / NEXT ⇌) und speichern Sie (ENTER ⊕).</p> <p>Automatisch: Benutzen Sie die "GET LEVEL"-Funktion (UP ↑ + DOWN ↓), um den aktuellen Füllstandmesswert des Echo-TREK zu verwenden (nur möglich, wenn "ECHO" LED leuchtet) und speichern Sie (ENTER ⊕).</p> <p>WERKSVORGABE: Reichweite = Max. Messbereich [^xM] - Min. Messbereich [X_m] (100%, Voller Tank)</p>
	<p>Signalverhalten im Fehlerfall</p> <p>Wählen Sie zwischen „Halten“ („Hold“), 3,8mA („3.8“) oder 22mA („22“) (UP ↑ / DOWN ↓) und speichern Sie (ENTER ⊕).</p> <p>WERKSVORGABE: Letzten Wert halten ("Hold")</p>
	<p>Dämpfung / Zeitverzögerung</p> <p>Wählen Sie die benötigte Verzögerungszeit (mit UP ↑ / DOWN ↓) und speichern Sie (ENTER ⊕).</p> <p>WERKSVORGABE: 60s</p>

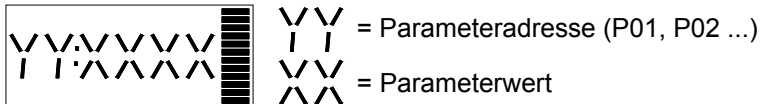
Anmerkung: Der Analogausgang kann auch im invertierten Modus verwendet werden:
 4mA = 100% (Voll), 20mA = 0% (Leer)

Vollkonfiguration:

Zugriff auf alle von EchoTREK angebotenen Parameter („Full Parameter Access“)

Tasten	Funktion
ENTER (Ⓜ) + NEXT (⇐) (min. 3s drücken)	Vollkonfiguration starten oder beenden

In diesem Programmiermodus wird das Display folgendes anzeigen:



Während der Programmierung wird die Messung mit den vorher eingestellten Parametern fortgesetzt. Nach der Rückkehr in den Messmodus wird die neue Parametrierung verwendet.

Schritte und Anzeigen während der Vollkonfiguration

Tasten drücken...	...während die Parameteradresse blinkt	...während der Parameterwert blinkt
ENTER Ⓜ	Wechseln zum Parameterwert	Speichern der Modifizierung des Parameterwertes und Rückkehr zu der Parameteradresse.
NEXT ⇐ + UP ↑	Abbruch aller Modifizierungen der aktuellen Programmierphase. Drücken Sie diese Tasten 3s lang, während "CANCEL" zur Warnung angezeigt wird.	Abbruch der Modifizierung des Parameterwertes und Rückkehr zu der Parameteradresse ohne zu speichern.
NEXT ⇐ + DOWN ↓	Rückstellung des Geräts auf die Werksvorgabe. Da dieser Vorgang alle Parameter auf die Werksvorgabe zurückstellt, wird "LOAD" auf dem Display angezeigt: <ul style="list-style-type: none"> ▪ um zu bestätigen, drücken Sie "ENTER" ▪ um abzubrechen, drücken Sie eine andere Taste ▪ Ausnahme: Löschen von TOT 1 	Anzeige der Werksvorgabe für die jeweiligen Parameterwerte (sie können mit ENTER Ⓜ gespeichert werden)
NEXT ⇐	Auf den nächsten veränderbaren Wert nach links vorrücken	
UP ↑ / DOWN ↓	Verändert die blinkende Ziffer (Wert erhöhen / verringern) oder hoch- / runterscrollen	

Parameter – Beschreibung und Programmierung:

Messungskonfiguration

P00: Einheitssystem

Die Programmierung dieses Parameters hat zur Folge, dass die Werksvorgaben mit dem entsprechenden Einheitssystem geladen werden.

a	Betriebsart (Messmodus)
0	Füllstandmessung von Flüssigkeiten

b	Maßeinheit (entsprechend zu "c")	
	Metrisch	US
0	m	ft
1	cm	inch

Achtung: Beachten Sie die Reihenfolge!
Wenn Sie diesen Parameter programmieren, wird zuerst der rechte Wert "a" blinken.

c	Einheitssystem
0	Metrisch
1	US

Werksvorgabe: 000

P01: Messmodus – Bargraph

Der Parameterwert „a“ legt den Messmodus, der angezeigt und anhand dessen der Stromausgang proportioniert wird, fest. Die Prozessgrößen können (wie in der Tabelle gezeigt), in Abhängigkeit vom Wert „a“, durch das Pressen der NEXT-Taste (⇐) angezeigt werden. Um zur Anzeige des festgelegten Parameters zurückzukehren muss die ENTER-Taste (Ⓜ) gedrückt werden.

a	Messmodus	Displaysymbol	Angezeigter Wert
0	Distanz	DIST	Distanz
1	Füllstand	LEV	Füllstand, Distanz
2	Füllstand in Prozent	LEV%	Füllstand %, Füllstand, Distanz
3	Volumen	VOL	Volumen, Füllstand, Distanz
4	Volumen in Prozent	VOL%	Volumen %, Volumen, Füllstand, Distanz
5	Durchfluss	FLOW	Durchfluss, TOT 1, TOT 2, Füllstand, Distanz

Achtung: Beachten Sie die Reihenfolge!
Wenn Sie diesen Parameter programmieren, wird zuerst der rechte Wert "a" blinken.

Durch den Parameter „b“ wird festgelegt, ob die Höhe des Bargraphs proportional zu dem Ausgangsstrom oder der Echostärke angezeigt wird.

b	Bargraph-Anzeige
0	Echostärke
1	Stromausgang

Werksvorgabe: 11

Parameter – Beschreibung und Programmierung (Fortsetzung):

P02: Maßeinheiten

a	Temperatur
0	°C
1	°F

Achtung: Beachten Sie die Reihenfolge!
Wenn Sie diesen Parameter programmieren, wird zuerst der rechte Wert "a" blinken.

Diese Tabelle ist entsprechend P00 (c), P01 (a), und P02 (c) zu interpretieren und ist für eine prozentuale Messung (P01 (a) = 2 oder 4) irrelevant.

b	Volumen		Gewicht (siehe auch P32)		Durchflussmenge	
	Metrisch	US	Metrisch	US	Metrisch	US
0	m ³	ft ³	-	lb (Pfund)	m ³ /Zeit	ft ³ /Zeit
1	Liter	Gallonen	Tonnen	Tonnen	Liter/Zeit	Gallonen/Zeit

a	Zeit
0	Sekunde
1	Minute
2	Stunde
3	Tage

Werksvorgabe: 000

P03: Rundung

Es ist wichtig zu beachten, dass das Gerät im Prinzip stets eine Distanzmessung durchführt.

Durch das Aufteilen und umrechnen der gemessenen Distanz in die gewählte Einheit (Füllstand, Volumen oder Durchfluss) ergibt sich bereits eine Rundung der Daten. Daher ist bei der Auswahl einer Distanz- oder Füllstandmessung die Parametrierung von P03 irrelevant.

Gemessene Distanz	Auflösung
X _m - 2m	1mm
2m - 5m	2mm
5m - 10m	5mm
Über 10m	10mm

Wie aus der unten stehenden Tabelle zu ersehen ist, verändert sich die Position des Kommas, je höher der angezeigte Wert ist.

Werte über einer Million werden exponential ausgegeben, wobei "e" den Exponenten darstellt. Bei Werten über 1×10^{10} wird Err4 (Overflow des Displays) angezeigt.

Angezeigter Wert	Angezeigtes Format
0,000 - 9,999	X,XXX
10,000 - 99,999	XX,XX
100,000 - 999,999	XXX,X
1000,000 - 9999,999	XXXX,
10000,000 - 99999,999	XXXXX,
100000,000 - 999999,999	XXXXXX,
1 Million - $9,99999 \times 10^9$	X,XXXX:e (exponentiale Form)
über 1×10^{10}	(overflow) Err4

Parameter – Beschreibung und Programmierung (Fortsetzung):

P03: Rundung (Fortsetzung)

Auftretende Schwankungen des DIST-Wertes von ein paar Millimetern (z.B. bei Wellen) werden durch die mathematischen Berechnungen vergrößert. Bei der VOL- oder FLOW-Anzeige können diese erhöhten Schwankungen, wenn sie stören, durch Einstellen des Rundens in P03 vermieden werden.

Die Rundungswerte 2, 5, 10 usw. stellen die Schritte dar, in welchen die letzte oder die letzten zwei Stellen des berechneten Wertes geändert werden. Die Zahlen unter "Rundungsschritte" in der folgenden Tabelle geben an, in welchen Schritten das Runden der letzten Stelle(n) des berechneten Wertes vorgenommen wird.

Beispiele:

P03=1 in 2er Schritten: 1,000; 1,002; 1,004

P03=5 in 50er Schritten: 1,000; 1,050; 1,100 oder 10,00; 10,05(0); 10,10(0)

(die 0 der Rundung in 50-, 100-, 150er Schritten usw. wird nicht angezeigt)

Parameterwert „a“	Rundungsschritte
0	kein Runden
1	2
2	5
3	10
4	20
5	50

P04: Maximaler Messbereich (^xM)

Der maximale Messbereich (^xM) entspricht der größten Entfernung zwischen der Unterkante des Schallwandlers und der Oberfläche des zu messenden Mediums.

Dies ist der einzige Parameter, der außer bei der Distanzmessung, in jeder anderen Anwendung programmiert werden muss. Um den Störfaktor von möglichen multiplen Echos bei Distanzmessungen zu verhindern wird dennoch empfohlen eine Programmierung durchzuführen.

Die Werte der maximalen Messdistanz werden wie in der folgenden Tabelle angezeigt.

Maßeinheit	Displayformat
m	X,XXX oder XX,XX
cm	XXX,X
ft	XX,XX oder XXX,X
inch	XXX,X

Die werkseitig programmierten maximal messbaren Messdistanzen der Geräte sind in der unten stehenden Tabelle aufgeführt. Für die geplante Anwendung sollte die maximale Messdistanz, d. h. die Distanz zwischen der Abstrahlfläche des EchoTREK und dem Grund des Tanks, eingestellt werden. Um die höchstmögliche Messgenauigkeit zu erreichen messen die Distanz im leeren Tank durch verwenden der „GET LEVEL“-Funktion (gleichzeitiges drücken der Tasten UP ↑ und DOWN ↓), vorausgesetzt der Tankboden ist eben. Geben Sie den gemessenen und angezeigten Wert unter P04 ein.

EchoTREK	Maximale Messdistanz des Geräts (^x M) [m/ft]		
	Schallwandlmaterial PP/PVDF	Schallwandlmaterial PTFE	Schallwandlmaterial Edelstahl
S-39	4/13	3/10	-
S-38	6/20	5/16	-
S-37	8/26	6/20	-
S-36	10/33	-	7/23
S-34	15/49	-	12/39

Parameter – Beschreibung und Programmierung (Fortsetzung):

P05: Minimaler Messbereich – Blockierdistanz

Innerhalb des hier angegebenen Bereiches wird der EchoTREK keine Echos auswerten.

Automatische Nahausblendung (Automatische Einstellung der Blockierdistanz)

Bei Verwendung der Werksvorgabe wird das Gerät automatisch die kleinstmögliche Blockierdistanz einstellen.

Manuelle Nahausblendung

Manuelle Nahausblendung wird z.B. zur Ausblendung von Störechos, die von Kanten eines Sensoraufsatzes oder anderen in den Ultraschallkegel reichenden Gegenständen verursacht wurden, angewendet.

Bei Eingabe eines Wertes größer als die Vorgabe wird die Blockierdistanz erweitert und auf dem eingegebenen Wert gehalten.

Um die Werksvorgabe der Blockierdistanz anzuzeigen, drücken Sie NEXT ⇐ + DOWN ↓.

EchoTREK	Minimale Messdistanz des Geräts [m/ft]		
	Schallwandlmaterial PP/PVDF	Schallwandlmaterial PTFE	Schallwandlmaterial Edelstahl
S-39	0,2/0,65	0,2/0,65	-
S-38	0,25/0,82	0,25/0,82	-
S-37	0,35/1,2	0,35/1,2	-
S-36	0,35/1,2	-	0,4/1,3
S-34	0,45/1,5	-	0,55/1,8

P06: Fernausblendung

Die Fernausblendung wird zur Unterlassung falscher Füllstands-/Volumenangaben und Ausgangsaktionen unterhalb eines bestimmten Füllstands verwendet.

A) Füllstandmessung

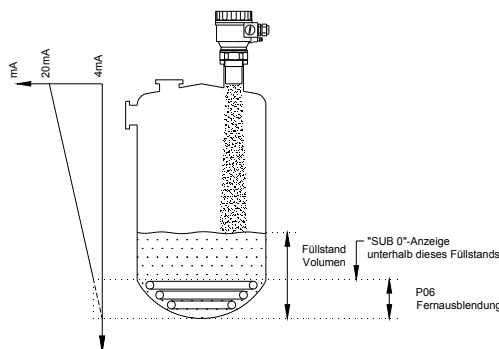
Am gegenüberliegenden Ende des Messbereichs könnten z.B. Heizkörper oder andere störende Objekte (Schlamm, runder Siloboden usw.) falsche Ergebnisse liefern.

Wenn der Flüssigkeitspegel in den Bereich der Fernausblendung fällt:

- "Sub 0" wird für Füllstand und Volumen angezeigt
- Der Wert der Distanz ist nicht interpretierbar
- Der Analogausgang wird den unter Fernausblendung angegebenen Wert halten

Wenn der Flüssigkeitspegel oberhalb des Bereichs der Fernausblendung liegt:

Die Berechnung des Füllstandes und des Volumens basiert auf den eingegebenen Behälterabmessungen, die gemessenen und berechneten Werte werden in keiner Weise von der Fernausblendung beeinflusst.



Parameter – Beschreibung und Programmierung (Fortsetzung):

P06: Fernausblendung (Fortsetzung)

B) Durchflussmessung in offenen Kanälen

Fernausblendung wird zur Unterdrückung von falschen Durchflussanzeigewerten und Ausgangsaktionen unterhalb eines vorgegebenen Füllstands, bei dem eine genaue Durchflussmengenberechnung nicht mehr möglich ist, verwendet.

Wenn der Wasserpegel im Gerinne/Wehr in den Bereich der Fernausblendung fällt:

- Auf dem Display erscheint "No Flow" (kein Durchfluss)
- Der Analogausgang hält den letzten gültigen Wert

Wenn der Flüssigkeitspegel im Gerinne/Wehr oberhalb des Bereichs der Fernausblendung liegt:

Die Berechnung der Durchflussmenge basiert auf den eingegebenen Gerinne-/Wehrabmessungen, die gemessenen und berechneten Werte werden in keiner Weise von der Fernausblendung beeinflusst.

Werksvorgabe: 0

Analogausgang

P10: Wert (Distanz, Füllstand, Volumen oder Durchfluss), der dem 4mA-Analogausgang zugeordnet wird

P11: Wert (Distanz, Füllstand, Volumen oder Durchfluss), der dem 4mA-Analogausgang zugeordnet wird

Die Werte werden entsprechend P01(a) ausgewertet. Bitte beachten Sie, dass im Falle einer prozentualen Messung (LEV oder VOL) der min. und max. Wert in den relevanten Maßeinheiten von LEV (m, ft) oder VOL (m³, ft³) eingegeben werden muss.

Die Zuordnung kann so vorgenommen werden, dass die Proportion zwischen der Änderung des (gemessenen oder berechneten) Istwertes und der Änderung des Analogausganges entweder direkt oder invertiert ist. Zum Beispiel: Ein 1m-Füllstand zugeordnet zu 4mA und ein 10m-Füllstand zugeordnet zu 20mA repräsentieren das direkte Verhältnis, während, wenn der 1m-Füllstand dem 20mA- und der 10m-Füllstand dem 4mA-Ausgang zugeordnet sind, das Verhältnis invertiert ist.

Werksvorgabe:

- P10 "0" Füllstand (max. Distanz)
P11 max. Füllstand (min. Distanz)

P12: Signalverhalten im Fehlerfall

Im Falle eines Fehlers wird der Analogausgang des EchoTREK einen der folgenden Werte ausgeben:

a	Signalverhalten im Fehlerfall
0	letzter Wert
1	3,6mA
2	22mA

Werksvorgabe: 0

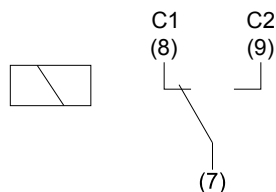
Parameter – Beschreibung und Programmierung (Fortsetzung):

Relaisausgang

P13: Relaisfunktion

a	Relaisfunktion		Einstellen
0	ZWEI-PUNKT-SCHALTUNG (Schalthysterese) Das Relais ist angezogen, wenn der gemessene oder berechnete Wert über den in P14 angegebenen Wert steigt. Das Relais ist abgefallen, wenn der gemessene oder berechnete Wert unter den in P15 angegebenen Wert fällt.		P14, P15 Eine Hysterese (min. 20mm bei Füllstand) muss zwischen P14 und P15 eingestellt werden.
1	Das Relais ist bei einem Echoverlust angezogen		-
2	Das Relais ist bei einem Echoverlust abgefallen		-
3	ZÄHLER bei Durchflussmessung Ein 140ms langer Impuls wird alle 1, 10, 100, 1000 oder 10000m ³ , entsprechend der Einstellung unter P16, abgegeben.		P16= 0: 1m ³ P16= 1: 10m ³ P16= 2: 100m ³ P16= 3: 1000m ³ P16= 4: 10000m ³

Im abgefallenen Modus ist der Stromkreis an Kontakt C1 geschlossen.
 Die „RELAY“-LED leuchtet, wenn der Stromkreis an Kontakt C2 geschlossen ist.



Werksvorgabe: 2

P14: Relaisparameter – Schaltpunkt (anziehen) Werksvorgabe: 0

P15: Relaisparameter – Schaltpunkt (abfallen) Werksvorgabe: 0

Einstellung von P14 und P15 nur nötig, wenn P13 = 0

P16: Relaisparameter – Impulsrate Werksvorgabe: 0

Einstellung von P16 nur nötig, wenn P13 = 3

Achtung:

Die Umstellung des Geräts, nach der Einstellung oder Veränderung einer der Parameter, erfolgt erst nach Ablauf der Dämpfung / Verzögerungszeit. Dies kann über 60s Zeit in Anspruch nehmen. Die Dämpfungszeit kann unter P20 angepasst werden.

Parameter – Beschreibung und Programmierung (Fortsetzung):
Digitalausgang
P19: HART Polling-Adresse (nur bei HART-tauglichen Geräten)

Die Polling-Adresse kann zwischen 0 und 15 eingestellt werden.

Bei der Verwendung eines einzelnen Geräts im HART-Protokoll ist die Polling-Adresse 0 und der Analogausgang hat 4 - 20mA.

Wenn mehrere Geräte im HART-Multidrop-Betrieb (max. 15St) verwendet werden sollten sich die Polling-Adressen von 0 unterscheiden (1-15), in diesem Fall ist der Ausgangsstrom bei 4mA festgelegt.

Messungsoptimierung
P20: Dämpfung / Verzögerungszeit

Dieser Parameter dient dazu ungewollte Schwankungen des Displays und der Ausgänge zu reduzieren.

a	Dämpfung [s]	Kein / geringer Dampf oder Wellen	Starker / dichter Dampf oder turbulente Wellen
0		kein Filter	
1	3	anwendbar	nicht empfohlen
2	6	empfohlen	anwendbar
3	10	empfohlen	empfohlen
4	30	empfohlen	empfohlen
5	60	empfohlen	empfohlen

Werksvorgabe: 5

P22: Kompensation von Störungen bei Behältern mit kuppelförmigem Dach

Um den Effekt von möglichen Störechos zu reduzieren.

a	Kompensation	Einbausituation
0	AUS	Wenn der EchoTREK nicht in der Mitte des Behälterdachs angebracht wurde, oder das Dach ebenmäßig ist
1	Ein	Wenn der EchoTREK in der Mitte des Behälterdachs angebracht wurde

P24: Füllstand-Verfolgungsgeschwindigkeit

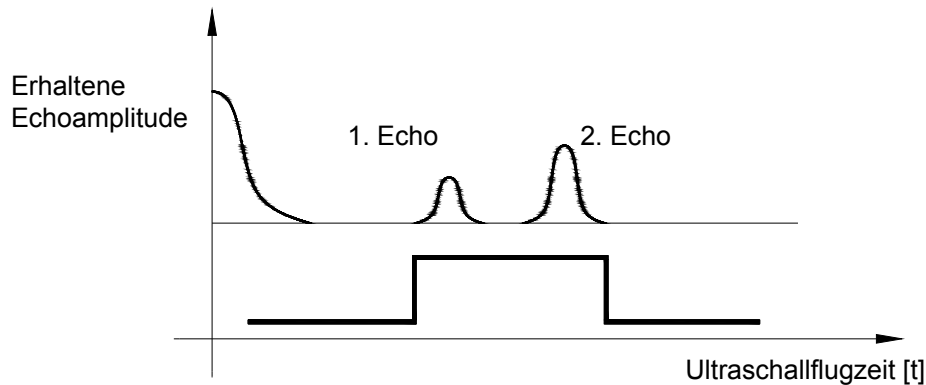
Die Veränderung dieses Parameters erhöht die Messgeschwindigkeit auf Kosten der Messgenauigkeit.

a	Geschwindigkeit	Bemerkung
0	Standard	Für die meisten Anwendungen empfohlen
1	Schnell	Für sich schnell ändernde Füllstände
2	Spezial	nur für spezielle Anwendungen (Messbereich ist reduziert auf 50% des Nennbereiches) Das Messfenster ist inaktiv und der EchoTREK reagiert praktisch augenblicklich auf jede Veränderung. Nicht unbedingt für Füllstandmessungen geeignet.

Werksvorgabe: 0

Parameter – Beschreibung und Programmierung (Fortsetzung):
P25: Echoauswahl innerhalb des Messfensters

Ein sogenanntes Messfenster wird um das Echo gebildet. Die Position des Messfensters bestimmt die "Flugzeit" zum Ziel zur Distanzberechnung (die untere Abbildung wird auf dem Testoszilloskopen ausgegeben).



Bei einigen Anwendungen können auch mehrere Echos in dem Messfenster empfangen werden. Die genaue Echoauswahl erfolgt automatisch durch die Quest+ Software. Der Parameter P25 beeinflusst nur die Echoauswahl innerhalb des Messfensters.

a	Auszuwählendes Echo	Bemerkung
0	Mit der höchsten Amplitude	Für die meisten Anwendungen empfohlen
1	Das erste	Für Füllstandmessungen von Medien mit mehreren Echos innerhalb des Messfensters
2	Das größte	Für Sonderfälle bedingt empfehlenswert

Werksvorgabe: 0

P26: Befüllgeschwindigkeit [m/h] sehr starker Dampf
P27: Entleergeschwindigkeit [m/h] sehr starker Dampf

Verwenden Sie diese Parameter für einen zusätzlichen Schutz vor Echoverlust bei Medien, die während des Befüllens stark ausgasen/-dampfen.

Die Parameter dürfen nicht kleiner sein, als die schnellste, mögliche Füll-/Entleerungsgeschwindigkeit des Behälters/Silos ist.

Benutzen Sie die Werksvorgabe für alle anderen Anwendungen.

Werksvorgabe: 2000

Parameter – Beschreibung und Programmierung (Fortsetzung):

P28: Echoverlustmeldung

a	Verlustanzeige	Bemerkung
0	Verzögert	<p>Bei Echoverlust werden das Display und der Analogausgang erst einmal den letzten Wert halten. Wenn der Echoverlust weitere 10s plus die eingestellte Verzögerungszeit in P20 anhält, erscheint auf dem Display "no Echo" und der Analogausgang wird den in P12 einprogrammierten Zustand für die Echoverlustmeldung annehmen.</p> <p>Halten des Werts für die unter P20 eingestellte Zeit</p> <p>"VALUE"-LED blinkt für die unter P20 eingestellte Zeit</p> <p>Kein Echo</p> <p>Auslesung</p> <p>Echoverlust LED erlischt</p> <p>Analogausgang</p> <p>22mA-Signal P12 = 2</p> <p>Halten des Ausgangssignals</p> <p>Halten des Signals P12 = 0</p> <p>3,6mA-Signal P12 = 2</p>
1	Keine	Solange der Echoverlust besteht, werden das Display und der Analogausgang den letzten Wert halten.
2	Bewegen in Richtung „voll“	Solange der Echoverlust während des Befüllens besteht, werden sich das Display und der Analogausgang in Richtung des vollen Behälter-/Silostatus mit der in P26 eingestellten Befüllgeschwindigkeit bewegen.
3	Unmittelbar	Bei Echoverlust erscheint sofort auf der Anzeige "no Echo" und der Analogausgang wird sofort den in P12 einprogrammierten Zustand für die Echoverlustmeldung annehmen.
4	Keine Echoverlustanzeige bei leeren Behältern / Silos	In komplett leeren Behältern mit kugelförmigem Boden oder in Silos mit offenem Abfluss können Echoverluste entstehen, die auf Verspiegelungen zurückzuführen sind. Bei einem Echoverlust in einem leeren Behälter ist die Anzeige entsprechend einem leeren Behälter. In allen anderen Fällen wird die Echoverlustanzeige entsprechend "Verzögert" sein.

P29: Objektausblendung

Sie können ein Festobjekt, das sich im Behälter/Silo befindet und die Messung beeinträchtigt, ausblenden. Geben Sie die Entfernung des Objektes von der Abstrahlfläche an. Um diese genau feststellen zu können, benutzen Sie die Echokarte (P70).

Werksvorgabe: 0

Parameter – Beschreibung und Programmierung (Fortsetzung):

P31: Schallausbreitungsgeschwindigkeit bei 20°C (m/s oder ft/s – abhängig von P00)

Verwenden Sie diesen Parameter, wenn die Ausbreitungsgeschwindigkeit in dem Gas über der zu messenden Oberfläche stark von der in der Luft abweicht, und das Gasgemisch mehr oder weniger homogen ist. Sollte dies nicht der Fall sein, kann die Genauigkeit der Messung durch den Einsatz der 32-Punkte-Linearisierung verbessert werden (P47, P48).

Spezifische Angaben siehe „Ausbreitungsgeschwindigkeiten in verschiedenen Gasen“.

Werksvorgabe: Metrisch (P00: “EU”): 343,8m/s, US (P00: “US”): 1128ft/s

P32: Spezifisches Gewicht

Wenn Sie einen hier einen Wert ($\neq 0$) eintragen, wird das Gewicht anstelle des Volumens (VOL) angezeigt.

Werksvorgabe: 0 [kg/dm³] oder [lb/ft³] abhängig von P00

Data Logger

Der Data Logger des EchoTREK kann 12288 Vorgänge speichern. Das Speichermedium ist ein Flash-Speicher, der eine nichtflüchtige Speicherung ermöglicht, was bedeutet, dass die Daten selbst bei einem Stromausfall gesichert sind. Die integrierte Uhr ist gegen kurze Stromausfälle geschützt und funktioniert selbst nach trennen des Geräts von einer Spannungsquelle mindestens 15 Tage lang. Die Batterie, die hierzu verwendet wird benötigt mindestens zwei Stunden Ladezeit.

Der Logger verfügt über zwei auswählbare Arbeitsweisen:

- **Lineare Aufzeichnung**
Hier werden Daten nach jeder unter P35 eingestellten Periodendauer aufgezeichnet
- **Ereignisgesteuerte Aufzeichnung**
Hier werden Daten nach einem bestimmten Vorgang aufgezeichnet oder nachdem bestimmte Bedingungen erfüllt sind.

Die Kapazität des Speichermediums ermöglicht im linearen Aufzeichnungsmodus folgende Periodendauern:

P35 [min]	Aufzeichnungszeitraum	Bemerkung
0	3 - 5 Stunden	In Abhängigkeit von Gerätetyp und der Messzykluszeit
1	7 - 8 Tage	
5	40 Tage	
10	80 Tage	
60	500 tage (16 Monate)	

Inhalt der Aufzeichnung:

- Aufzeichnungszeit (Minutengenau)
- Messmodus (P01)
- Füllstand und Distanz
- Sensortemperatur
- Analogsignal
- Fehler- und Statusvariablen

Die Aufzeichnung kann im Parameter P79 gelöscht werden.

Parameter – Beschreibung und Programmierung (Fortsetzung):

P34: Aufzeichnungsmodus

a	Betriebsart	Zu programmierende Parameter
0	Keine Aufzeichnung	
1	Lineare Aufzeichnung	P35 – Intervall (Minute)
2	Ereignisgesteuerte Aufzeichnung wenn sich der Primärwert ändert	P35 – Abweichung (Absolut)
3	Ereignisgesteuerte Aufzeichnung wenn sich der Primärwert ändert	P35 – Abweichung in %
4	Ereignisgesteuerte Aufzeichnung wenn der Primärwert den Messbereich überschreitet	P35, P36 – Messbereichsgrenzen

b	Aufzeichnung von Fehlern und Warnungen (a>0)
0	Keine Aufzeichnung
1	Aufzeichnung aller Fehler und Warnungen
2	Aufzeichnung von Fehlern
3	Aufzeichnung von Echo-Ausfällen

c	Aufzeichnung von Statusänderungen (a>0)
0	Keine Aufzeichnung
1	Aufzeichnung von Statusänderungen

Werksvorgabe: 000 (Keine Aufzeichnung)

Fehler die eventuell einen Eintrag generieren, wenn P34/b>0: NOECHO, ERR4, ERR5, ERR12, ERR13, ERR14, ERR15, ERR16, SUB0, PT ERR (Temperaturmessfehler)

P35 - P36: Aufzeichnungswert 1 und Aufzeichnungswert 2

P34	Betriebsart	Funktion von P35 und P36
0	Keine Aufzeichnung	
1	Lineare Aufzeichnung	P35 = 0 Ein Eintrag nach jedem Messzyklus P35 > 0 Aufzeichnungsintervall (Minuten) P36 ohne belang
2	Ereignisgesteuerte Aufzeichnung bei Primärwertänderung	P35 Absolute Größe der Änderung des Primärwerts (entsprechend P01/a). P35 wird als die Größe der primär gemessenen Einheit definiert. Es wird ein Eintrag erstellt, wenn der Wert der Primäreinheit den im letzten Messzyklus gemessenen, um den unter P35 angegebenen Wert, über- oder unterschreitet. P36 Wert ist nicht von Belang
3	Ereignisgesteuerte Aufzeichnung bei Primärwertänderung	P35 Relative Größe (%) der Änderung des Primärwerts (entsprechend P01/a). P35 ist eine relative Größe, daher wird sie in % angegeben. Es wird ein Eintrag erstellt, wenn der Wert der Primäreinheit den im letzten Messzyklus gemessenen, um den unter P35 angegebenen Wert, über- oder unterschreitet. P36 Wert ist nicht von Belang
4	Ereignisgesteuerte Aufzeichnung wenn der Primärwert den Messbereich überschreitet (Richtungsunabhängig)	P35, P36 Primärgrenzwerte des Messbereichs (entsprechend P01/a). P35 und P36 haben die gleiche Größe wie der Primärmesswert. Es wird ein Eintrag erstellt, wenn der Wert der Primäreinheit die unter P35 und P36 eingestellten Grenzwerte über- oder unterschreitet. Um nur einen Grenzwert zu überwachen stellen Sie ihn unter P35 ein und setzen P36 auf 0.

Parameter – Beschreibung und Programmierung (Fortsetzung):**P37: Datums- und Zeiteinstellung – Jahr**

Einstellung der Jahreszahl auf der integrierten Uhr in folgendem Format: YYYY (z.B. 2012)

P38: Datums- und Zeiteinstellung – Monat und Tag

Einstellung des Monats (MM) und Tags (DD) auf der integrierten Uhr.

P39: Datums- und Zeiteinstellung – Echtzeit

Einstellung der aktuellen Uhrzeit in Stunde (HH) und Minute (MM) auf der integrierten Uhr.

Auslesen von Daten des Data Loggers

Der Inhalt einer Aufzeichnung des Data Loggers kann nicht mit dem SAP-200-Modul angezeigt werden. Das Auslesen des Loggers ist nur durch ein digitales Kommunikationssystem möglich. Zu diesem Zweck kann entweder die im SAP-200-Modul eingebaute Infrarotschnittstelle (IrDA) verwendet oder einen ELink (USB) der mit dem SAP-200-Modul verbunden wird. Die Aufzeichnungen können auch mittels HART-Protokoll ausgelesen werden, doch dies kann durch die geringe Übertragungsgeschwindigkeit mehrere Stunden dauern. Um auf die Daten zuzugreifen wird die Verwendung der „DataScope“-Software empfohlen. Während der schnelleren Kommunikation mittels IrDA oder ELink gibt der EchoTREK ein 22mA-Signal aus. Während dem Abrufen der Daten findet keine Messung statt. Der Infrarotadapter und -anschluss müssen sie sich im Abstand von 5 - 50cm gegenüberstehen. Passende IrDA- oder RS232-USB-Adapter sind bei uns erhältlich. Sprechen Sie uns an!

Starten Sie nach dem Verbinden der Adapter die DataScope-Software. Das Programm und dessen Bedienungsanleitung befinden sich auf der EviewLight CD.

Parameter – Beschreibung und Programmierung (Fortsetzung):

Volumenmessung

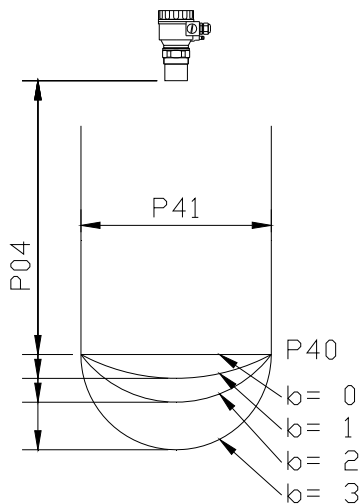
P40: Behälterform

ba	Behälterform	Auch einzustellen
b0	Stehender zylindrischer Behälter, „b“ siehe Abbildung unten	P40/b, P41
01	Stehender zylindrischer Behälter mit kegelförmigen Boden	P41, P43, P44
02	Stehender rechteckiger Behälter (mit Rutsche)	P41, P42, (P43, P44, P45)
b3	Liegender zylindrischer Behälter, „b“ siehe Abbildung unten	P40/b, P41, P42
04	Runder Behälter	P41

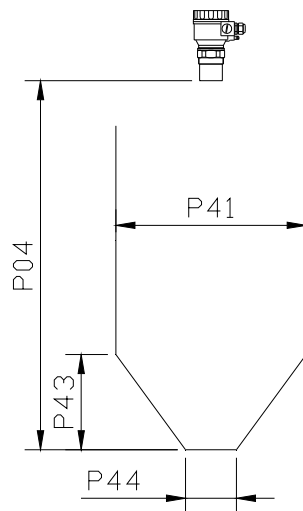
Achtung: Beachten Sie die Reihenfolge! Bei diesem Parameter wird zuerst der rechte Wert „a“ blinken.

P41 - P45: Behälter Abmessungen

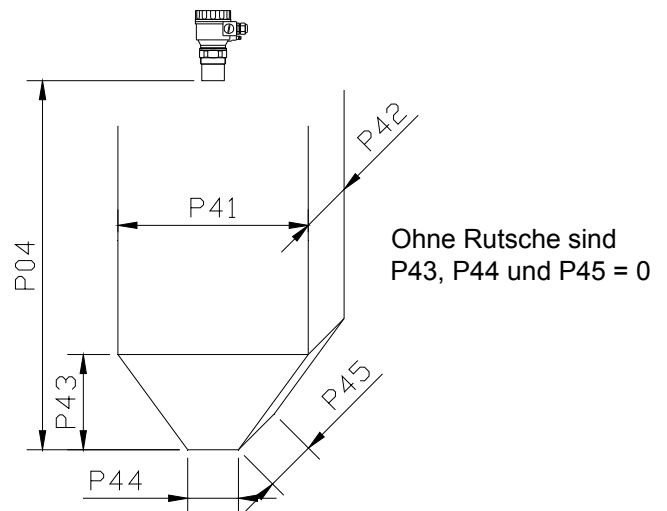
Stehender zylindrischer Behälter mit kugelförmigem Boden



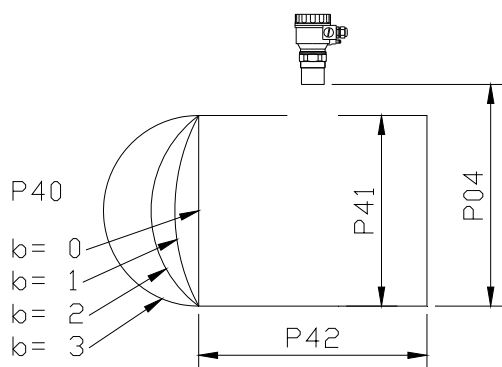
Stehender zylindrischer Behälter mit kegelförmigem Boden



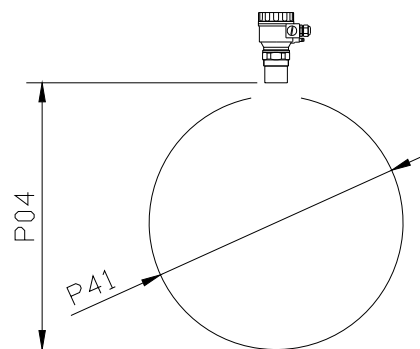
Stehender rechteckiger Behälter mit oder ohne Rutsche



Liegender zylindrischer Behälter



Runder Behälter



Parameter – Beschreibung und Programmierung (Fortsetzung):

Durchflussmessung

P40: Kanaltypen, Formeln, Daten

ba	Kanaltypen, Formeln, Daten					Auch einzustellen*	
	Typ	Berechnung	Q _{min} [l/s]	Q _{max} [l/s]	„P“ [cm]		
00	BAMO IER Parshall-Kanäle	GPA-1P1	$Q_{[l/s]} = 60,87 \cdot h^{1,552}$	0,26	5,38	30	P46
01		GPA-1P2	$Q_{[l/s]} = 119,7 \cdot h^{1,553}$	0,52	13,3	34	P46
02		GPA-1P3	$Q_{[l/s]} = 178,4 \cdot h^{1,555}$	0,78	49	39	P46
03		GPA-1P4	$Q_{[l/s]} = 353,9 \cdot h^{1,558}$	1,52	164	53	P46
04		GPA-1P5	$Q_{[l/s]} = 521,4 \cdot h^{1,558}$	2,25	360	75	P46
05		GPA-1P6	$Q_{[l/s]} = 674,6 \cdot h^{1,556}$	2,91	570	120	P46
06		GPA-1P7	$Q_{[l/s]} = 1014,9 \cdot h^{1,556}$	4,4	890	130	P46
07		GPA-1P8	$Q_{[l/s]} = 1368 \cdot h^{1,5638}$	5,8	1208	135	P46
08		GPA-1P9	$Q_{[l/s]} = 2080,5 \cdot h^{1,5689}$	8,7	1850	150	P46
09	Parshall-Kanal (Allgemein)					P46, P42	
10	Palmer-Bowlus (D/2)					P46, P41	
11	Palmer-Bowlus (D/3)					P46, P41	
12	Palmer-Bowlus (rechteckig)					P46, P41, P42	
13	Khafagi Venturi					P46, P42	
14	Rechteckschwelle					P46, P42	
15	Rechteck-Überfallwehr oder Überlaufbecken					P46, P41, P42	
16	Trapezwehr					P46, P41, P42	
17	Spezielles Trapezwehr (4:1)					P46, P42	
18	V-Profil-Wehr					P46, P42	
19	Thomson-Wehr					P46	
20	O-Profil-Wehr					P46, P41	
21	Allgemeine Durchflussformel: $Q_{[l/s]} = 1000 \cdot p41 \cdot h^{p42}$, $h_{[m]}$					P46, P41, P42	

siehe P41-46 auf den folgenden Seiten

Werksvorgabe: 0

Parameter – Beschreibung und Programmierung (Fortsetzung):

P41 - P45: Kanal- / Wehrabmessungen

<p>P40 = 00...08</p>	<p>BAMO IER Parshall-Kanäle (GPA1P1 bis GPA-1P9)</p> <p>Für weitere Details siehe Bedienungsanleitung des Kanals</p>															
<p>P40 = 09</p>	<p>Allgemeiner Parshall-Kanal</p> <p>$0,305 < P42 \text{ (Breite)} < 2,44$ $Q_{[m^3/s]} = 372 * P42 * (h/0,305)^{1,569 * P42^{0,026}}$</p> <table border="1" data-bbox="331 954 512 1182"> <thead> <tr> <th>s[m]</th> <th>K</th> </tr> </thead> <tbody> <tr> <td>3,05</td> <td>2,45</td> </tr> <tr> <td>4,57</td> <td>2,40</td> </tr> <tr> <td>6,10</td> <td>2,37</td> </tr> <tr> <td>7,62</td> <td>2,35</td> </tr> <tr> <td>9,14</td> <td>2,34</td> </tr> <tr> <td>15,24</td> <td>2,32</td> </tr> </tbody> </table>	s[m]	K	3,05	2,45	4,57	2,40	6,10	2,37	7,62	2,35	9,14	2,34	15,24	2,32	
s[m]	K															
3,05	2,45															
4,57	2,40															
6,10	2,37															
7,62	2,35															
9,14	2,34															
15,24	2,32															
<p>P40 = 10</p>	<p>Palmer-Bowlus-Kanal (D/2)</p> <p>$Q_{[m^3/s]} = f(h1/P41) * P41^{2,5}$ bei $h1_{[m]} = h + (P41/10)$</p>															
<p>P40 = 11</p>	<p>Palmer-Bowlus-Kanal (D/3)</p> <p>$Q_{[m^3/s]} = f(h1/P41) * P41^{2,5}$ bei $h1_{[m]} = h + (P41/10)$</p>															

Parameter – Beschreibung und Programmierung (Fortsetzung):

<p>P40 = 12</p>	<p>Palmer-Bowlus-Kanal (rechteckig)</p> <p>$Q_{[m^3/s]} = C \cdot P42 \cdot h^{1,5}$ bei $C = f(P41/P42)$</p>	
<p>P40 = 13</p>	<p>Khafagi-Venturi-Kanal</p> <p>$Q_{[m^3/s]} = P42 \cdot 1,774 \cdot h^{1,5} + 0,091 \cdot h^{2,5}$</p>	
<p>P40 = 14</p>	<p>Rechteckschwelle</p> <p>$0,0005 < Q_{[m^3/s]} < 1$ $0,3 < P42_{[m]} < 15$ $0,1 < h_{[m]} < 10$ $Q_{[m^3/s]} = 5,073 \cdot P42 \cdot h^{1,5}$ Genauigkeit: $\pm 10\%$</p>	
<p>P40 = 15</p>	<p>Rechteck-Überfallwehr oder Überlaufbecken</p> <p>$0,001 < Q_{[m^3/s]} < 5$ $0,15 < P41_{[m]} < 0,8$ $0,15 < P42_{[m]} < 3$ $0,015 < h_{[m]} < 0,8$ $Q_{[m^3/s]} = 1,7599 \cdot [1 + (0,1534/P41)]^* \cdot P42 \cdot (h + 0,001)^{1,5}$ Genauigkeit: $\pm 1\%$</p>	

Parameter – Beschreibung und Programmierung (Fortsetzung):

<p>P40 = 16</p>	<p>Trapezwehr</p> <p>$0,0032 < Q_{[m^3/s]} < 82$ $20 < P41_{[^\circ]} < 100$ $0,5 < P42_{[m]} < 15$ $0,1 < h_{[m]} < 2$ $Q_{[m^3/s]} = 1,772 * P42 * h^{1,5} + 1,320 * \text{tg}(P41/2) * h^{2,47}$ Genauigkeit: $\pm 5\%$</p>	
<p>P40 = 17</p>	<p>Spezielles Trapezwehr (4:1)</p> <p>$0,0018 < Q_{[m^3/s]} < 50$ $0,3 < P42_{[m]} < 10$ $0,1 < h_{[m]} < 2$ $Q_{[m^3/s]} = 1,866 * P42 * h^{1,5}$ Genauigkeit: $\pm 3\%$</p>	
<p>P40 = 18</p>	<p>V-Profil-Wehr</p> <p>$0,0002 < Q_{[m^3/s]} < 1$ $20 < P42_{[^\circ]} < 100$ $0,05 < h_{[m]} < 1$ $Q_{[m^3/s]} = 1,320 * \text{tg}(P42/2) * h^{2,47}$ Genauigkeit: $\pm 3\%$</p>	
<p>P40 = 19</p>	<p>Thomson-Wehr (90°-V-Profil)</p> <p>$0,0002 < Q_{[m^3/s]} < 1$ $0,05 < h_{[m]} < 1$ $Q_{[m^3/s]} = 1,320 * h^{2,47}$ Genauigkeit: $\pm 3\%$</p>	

Parameter – Beschreibung und Programmierung (Fortsetzung):

<p>P40 = 20</p>	<p>O-Profil-Wehr</p> <p>$0,0003 < Q_{[m^3/s]} < 25$ $0,02 < h_{[m]} < 2$ $Q_{[m^3/s]} = m \cdot b \cdot D^{2,5}$ $m = 0,555 + 418h/P41 + (P41/(0,11 \cdot h))$ Genauigkeit: $\pm 5\%$</p>	
-----------------	---	--

P46: Entfernung zwischen Abstrahlfläche und Füllstand von Q=0

P46 stellt immer die Distanz zwischen der Abstrahlfläche des EchoTREK und dem Punkt an dem die Durchflussmenge null ($h=0$) ist (meistens am Kanalboden) dar.

32-Punkte-Linearisierung

P47: Linearisierung

Durch Linearisierung wird, den vom Transmitter gemessenen Werten, ein bestimmter (kalibrierter oder berechneter) Füllstand-, Volumen- oder Durchflusswert zugeordnet. Sie kann eingesetzt werden, z.B., wenn die vom Medium abhängige Ausbreitungsgeschwindigkeit des Schalls nicht bekannt ist oder im Falle eines vertikalen zylinderförmigen Behälters usw.

a	Linearisierung
0	AUS
1	EIN

Werksvorgabe: 0

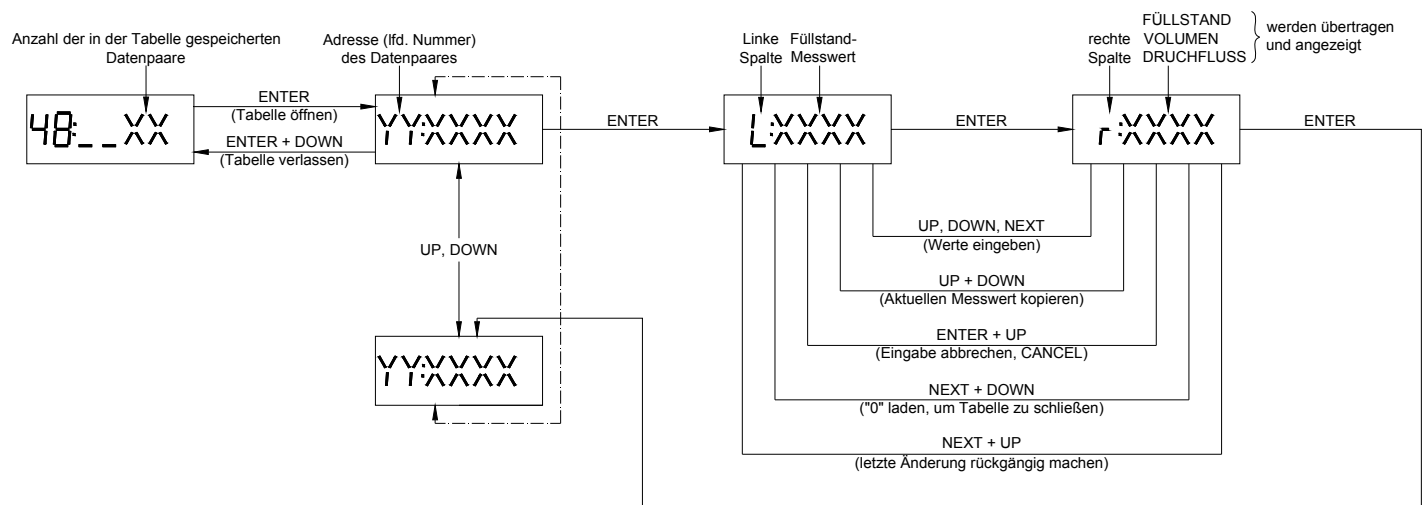
Parameter – Beschreibung und Programmierung (Fortsetzung):

P48: Linearisierungstabelle

Datenpaare der Linearisierungstabelle werden als 2x32-Matrix, bestehend aus zwei Spalten, behandelt

Linke Spalte „L“	Rechte Spalte „r“
Gemessener Füllstand	Füllstand oder Volumen oder Durchfluss, um übertragen und angezeigt zu werden

Die linke Spalte („L“ auf dem Display) enthält die gemessenen Füllstandswerte.
 Die rechte Spalte („r“ auf dem Display) enthält die zugeordneten Werte, die entsprechend dem gewählten Messmodus in P01 interpretiert werden.



Bedingungen für die korrekte Programmierung der Datenpaare

Linke Spalte „L“	Rechte Spalte „r“
$L_{(1)} = 0$	$r_{(1)}$
$L_{(i)}$	$r_{(i)}$
:	:
$L_{(j)}$	$r_{(j)}$

- Die Tabelle muss immer mit $L_{(1)} = 0$ und $r_{(1)}$ = dem „0“-Füllstand zugeordneten Wert beginnen
- Die Tabelle muss entweder mit dem 32. Datenpaar (z.B. $j=32$) enden, oder
- Die Tabelle muss mit einer „0“ abgeschlossen werden, wenn die Linearisierungstabelle weniger als 32 Datenpaare enthält (z.B. $L_{(j<32)} = 0$)
- Daten, die hinter der „0“ erscheinen werden ignoriert, wenn $j \neq 1$
- Wenn eine der obigen Bedingungen nicht erfüllt ist wird eine Fehlermeldung ausgegeben

Parameter – Beschreibung und Programmierung (Fortsetzung):

Informationsparameter (Parameter, die nur ausgelesen werden können)

P60: Betriebsstunden insgesamt

Betriebsstunden	Anzeige
0 bis 999,9 Stunden	XXX,X
1000 bis 9999 Stunden	XXXX
Über 9999 Stunden	X,XX:e bedeutet X,XX*10 ^e

P61: Betriebsstunden seit dem letzten Einschalten

P62: Betriebsstunden des Relais

P63: Anzahl der Schaltungen des Relais

Anzeige jeweils genauso, wie in P60.

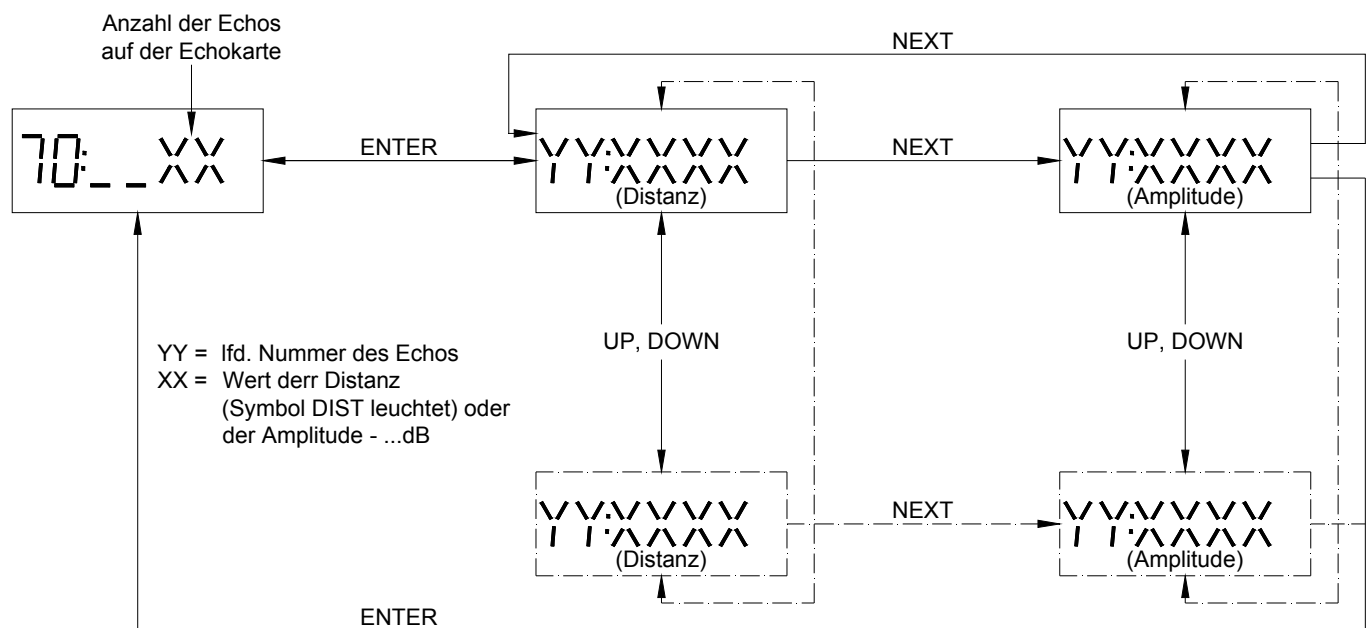
P64: (°C / °F) Aktuelle Temperatur des Schallwandlers

P65: (°C / °F) Maximale Temperatur des Schallwandlers

P66: (°C / °F) Minimale Temperatur des Schallwandlers

„PtErr“ wird angezeigt, wenn der Temperaturschaltkreis defekt ist.
Der Transmitter wird dann eine Temperaturkompensation entsprechend 20°C liefern.

P70: Anzahl der Echos / Echokarte



Das Ultraschallmessgerät EchoTREK misst die Echoqualität.
Die Eingabe dieses Parameters führt zur Speicherung der aktuellen Echokarte.
Anzahl, Distanz und Amplitude der Echos können einzeln ausgelesen werden.

Parameter – Beschreibung und Programmierung (Fortsetzung):

P71: Distanz des Messfensters

P72: Amplitude des Echos im Messfenster

P73: Echoposition (Zeit_[ms])

P74: Signal- / Geräusch-Verhältnis

Verhältnis	Messbedingungen
Über 70	Ausgezeichnet
Zwischen 70 und 30	Gut
Unter 30	Unzuverlässig

P75: Blockierdistanz

Die momentane Blockierdistanz wird angezeigt. Sie liefert Informationen, wenn die automatische Nahausblendung unter P05 gewählt wurde.

Zusätzliche Parameter für die Durchflussmessung in offenen Kanälen

P76: Pegelstand

Der Pegelstand kann hier überprüft werden. Er ist der Wert "h" für die Berechnung der Durchflussmenge.

P77: TOT1 Durchflussmenge (zurücksetzbar)

Zurücksetzen (Reset) von TOT1:

- Wählen Sie den Parameter P77 aus
- Drücken Sie gleichzeitig NEXT + DOWN
- Das Display zeigt „t1 Clr“ an
- Drücken Sie ENTER um TOT1 zu löschen

P78: TOT2 Durchflussmenge (nicht zurücksetzbar)

Zusätzliche Parameter für den Data Logger

P79: Freier Speicherplatz des Loggers in Prozent

Wenn der Wert auf 0 gesunken ist, dann wird jeder weitere Eintrag den ältesten überschreiben.

Löschen des Loggers:

- Wählen Sie den Parameter P79 aus
- Drücken Sie gleichzeitig NEXT + DOWN
- Das Display zeigt „t1 Clr“ an
- Drücken Sie ENTER um den Logger zu löschen

Parameter – Beschreibung und Programmierung (Fortsetzung):
Testparameter
P80: Test des Analogausgangs

Bei Aufruf dieses Parameters wird der aktuelle Analogausgangswert ausgegeben. Durch drücken von ENTER kann der Wert zwischen 3,9mA und 20,5mA eingestellt werden. Überprüfen Sie den Analogausgang mit einem Amperemeter. Es muss dem vorher eingegebenen Wert entsprechen. Kehren Sie zu der Parameteradresse durch Drücken von ENTER zurück.

P81: Relais test

Der aktuelle Relaisstatus kann auf dem Display (Code entspricht der Tabelle unten und dem Symbol auf dem Bildschirm) abgelesen werden.

Um den Relaisausgang zu testen, drücken Sie UP + DOWN, während Sie auf eine Veränderung des Symbols und des Codes achten, dem Geräusch des Relais lauschen oder den ON-OFF-Widerstand mit Hilfe einer Widerstandsmessung überprüfen.

a	Relaisstatus
0	Abgefallen
1	Angezogen

Betriebsart Simulation
P84: Betriebsart Simulation

Über diese Funktion ist es möglich, die Ausgänge und deren Einstellungen zu überprüfen.

Der EchoTREK kann eine statische oder kontinuierliche Änderung des Füllstandes simulieren.

Stellen Sie die gewünschte Simulation über die Parameter P85, P86 und P87 ein.

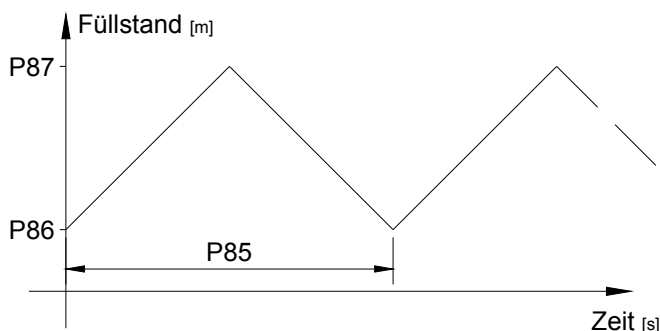
Die Simulationsfüllstände müssen innerhalb des unter P04 und P05 einprogrammierten Messbereichs liegen.

Um die Simulation zu starten, kehren Sie in die Betriebsart Messen zurück.

Während der Simulation blinkt das DIST, LEV oder VOL Symbol.

Um die Simulation zu beenden, stellen Sie P84= 0 ein.

X	Simulationstyp
0	Keine Simulation
1	Kontinuierliche Befüllung und Entleerung zwischen den unter P86 und P87 eingegebenen Werten in der unter P85 eingestellten Zykluszeit



P85: Zykluszeit für die Simulation [s]

P86: Simulierter minimaler Füllstand [m]

P87: Simulierter maximaler Füllstand [m]

Parameter – Beschreibung und Programmierung (Fortsetzung):

P97: Softwarecode

a.aa: Software-Versionsnummer

b: Code der Spezialversion

Zugangssperre

P99: Zugangssperre durch Geheimcode

Der Geheimcode dient zum Schutz vor ungewolltem bzw. unbefugtem Umprogrammieren der Parameter. Der Geheimcode kann aus jeder beliebigen vierstellige Zahlenkombination \neq 0000 bestehen. Der eingegebene Geheimcode wird automatisch bei dem Wechsel in die Betriebsart Messen aktiviert. Danach können Parameter nur noch gelesen werden, wobei sie mit einem blinkenden Doppelpunkt „:“ zwischen der Parameteradresse und seinem Wert markiert sind.

Um geschützte Parameter zu ändern, geben Sie den Geheimcode in P99 ein. Die Zugangssperre wird reaktiviert, sobald Sie in die Betriebsart Messen zurückkehren.

Um den Geheimcode zu löschen, geben Sie ihn unter P99 ein, bestätigen Sie mit ENTER und geben Sie 0000 unter P99 (erneut aufrufen) ein.

[Geheimcode] → ENTER → ENTER → [0000] → ENTER → Geheimcode gelöscht

Fehlermeldungen:

Code	Fehlerbeschreibung	Ursache / Maßnahme
1	Speicherfehler	Kontaktieren Sie uns
No Echo	Echoverlust	Sensor empfängt kein Echo (keine Reflektion) Siehe auch 5 und 6
3	Hardwarefehler	Kontaktieren Sie uns
4	Overflow des Displays	Überprüfen Sie die Einstellungen
5	Sensor fehlerhaft oder falsch montiert, Füllstand innerhalb der Blockierdistanz	Prüfen Sie den Sensor auf Funktion und korrekte Montage entsprechend der Bedienungsanleitung
6	Die Messung ist an der Grenze ihrer Zuverlässigkeit	Richten Sie den Sensor neu aus oder suchen Sie einen besseren Standort
7	Kein Signal innerhalb des Messbereichs, der in P04 und P05 eingegeben wurde	Prüfen Sie die Parametereingaben, suchen Sie evtl. nach Installationsfehlern
12	Fehler in der Linearisierungstabelle: $L_{(1)}$ und $L_{(2)}$ sind beide 0 (ungültiges Datenpaar)	Siehe „Linearisierung“
13	Fehler in der Linearisierungstabelle: Es sind zwei Daten $L_{(i)}$ mit dem gleichen Wert in der Tabelle	Siehe „Linearisierung“
14	Fehler in der Linearisierungstabelle: Die $r_{(i)}$ -Werte steigen nicht monoton an	Siehe „Linearisierung“
15	Fehler in der Linearisierungstabelle: Es gibt keinen dem gemessenen Füllstand zuordnenden Wert	Siehe „Linearisierung“
16	CHECKSUM des Programms im EEPROM stimmt nicht	Kontaktieren Sie uns
17	Parameterkonsistenz ist fehlerhaft	Prüfen Sie die Einstellungen
18	Hardware-Fehler	Kontaktieren Sie uns

Parametertabelle:

Parameter	Seite	Beschreibung	Wert			
			d	c	b	a
P00	19	Einheitssystem				
P01	19	Messmodus				
P02	20	Maßeinheiten				
P03	20	Rundung				
P04	21	Max. Messbereich				
P05	22	Min. Messbereich				
P06	22	Fernausblendung				
P07		Nicht verwendet				
P08		Nicht verwendet				
P09		Nicht verwendet				
P10	23	Zugewiesener 4mA-Wert				
P11	23	Zugewiesener 20mA-Wert				
P12	23	Signalverhalten im Fehlerfall				
P13	24	Relaisfunktion				
P14	24	Relaisparameter – Schaltpunkt (anziehen)				
P15	24	Relaisparameter – Schaltpunkt (abfallen)				
P16	24	Relaisparameter – Impulsrate				
P17		Nicht verwendet				
P18		Nicht verwendet				
P19	24	HART Polling-Adresse				
P20	25	Dämpfung / Verzögerungszeit				
P21		Nicht verwendet				
P22	25	Störungskompensation bei Behältern mit kuppelförmigem Dach				
P23		Nicht verwendet				
P24	25	Füllstand-Verfolgungsgeschwindigkeit				
P25	26	Echoauswahl innerhalb des Messfensters				
P26	26	Befüllgeschwindigkeit				
P27	26	Entleergeschwindigkeit				
P28	27	Echoverlustmeldung				
P29	27	Objektausblendung				
P30		Nicht verwendet				
P31	28	Schallausbreitungsgeschwindigkeit				
P32	28	Spezifisches Gewicht				
P33		Nicht verwendet				
P34	29	Aufzeichnungsmodus				
P35	29	Aufzeichnungswert 1 und Aufzeichnungswert 2				
P36	29	Aufzeichnungswert 1 und Aufzeichnungswert 2				
P37	30	Datums- und Zeiteinstellung – Jahr				
P38	30	Datums- und Zeiteinstellung – Monat und Tag				
P39	30	Datums- und Zeiteinstellung – Echtzeit				
P40	31	Behälterform				
P41	31	Behälter- / Kanal- / Wehrabmessungen				
P42	31	Behälter- / Kanal- / Wehrabmessungen				
P43	31	Behälter- / Kanal- / Wehrabmessungen				
P44	31	Behälter- / Kanal- / Wehrabmessungen				
P45	31	Behälter- / Kanal- / Wehrabmessungen				
P46	36	Entfernung zwischen Abstrahlfläche und Füllstand von Q=0				
P47	36	Linearisierung				
P48	37	Linearisierungstabelle				
P49		Nicht verwendet				
P50		Nicht verwendet				
P51		Nicht verwendet				
P52		Nicht verwendet				
P53		Nicht verwendet				

Parametertabelle (Fortsetzung):

Parameter	Seite	Beschreibung	Wert			
			d	c	b	a
P54		Nicht verwendet				
P55		Nicht verwendet				
P56		Nicht verwendet				
P57		Nicht verwendet				
P58		Nicht verwendet				
P59		Nicht verwendet				
P60	38	Betriebsstunden insgesamt				
P61	38	Betriebsstunden seit dem letzten Einschalten				
P62	38	Betriebsstunden des Relais				
P63	38	Anzahl Schaltungen des Relais				
P64	38	Aktuelle Temperatur des Schallwandlers				
P65	38	Maximale Temperatur des Schallwandlers				
P66	38	Minimale Temperatur des Schallwandlers				
P67		Nicht verwendet				
P68		Nicht verwendet				
P69		Nicht verwendet				
P70	38	Echokarte				
P71	39	Distanz des Messfensters				
P72	39	Amplitude des Echos im Messfenster				
P73	39	Echoposition (Zeit)				
P74	39	Signal-Geräusch-Verhältnis				
P75	39	Blockierdistanz				
P76	39	Pegelstand				
P77	39	TOT1 Durchflussmenge				
P78	39	TOT2 Durchflussmenge				
P79	39	Freier Speicherplatz des Loggers in Prozent				
P80	40	Test des Analogausgangs				
P81	40	Relaistest				
P82		Nicht verwendet				
P83		Nicht verwendet				
P84	40	Betriebsart Simulation				
P85	40	Zykluszeit für die Simulation				
P86	40	Simulierter minimaler Füllstand				
P87	40	Simulierter maximaler Füllstand				
P88		Nicht verwendet				
P89		Nicht verwendet				
P90		Nicht verwendet				
P91		Nicht verwendet				
P92		Nicht verwendet				
P93		Nicht verwendet				
P94		Nicht verwendet				
P95		Nicht verwendet				
P96		Nicht verwendet				
P97	41	Softwarecode				
P98		Nicht verwendet				
P99	41	Zugangssperre durch Geheimcode				

Ausbreitungsgeschwindigkeit in verschiedenen Gasen:

Gas	Summenformel	Geschwindigkeit [m/s]
Azetaldehyd	C ₂ H ₄ O	252,8
Azetylen	C ₂ H ₂	340,8
Ammoniak	NH ₃	429,9
Argon	Ar	319,1
Benzol	C ₆ H ₆	183,4
Kohlendioxid	CO ₂	268,3
Kohlenmonoxid	CO	349,2
Tetrachlorkohlenstoff	CCl ₄	150,2
Chlor	Cl ₂	212,7
Dimethyläther	CH ₃ OCH ₃	213,4
Äthane	C ₂ H ₆	327,4
Äthanol	C ₂ H ₃ OH	213,4
Äthylen	C ₂ H ₄	329,4
Helium	He	994,5
Schwefelwasserstoff	H ₂ S	321,1
Methan	CH ₄	445,5
Methanol	CH ₃ OH	347
Neon	Ne	449,6
Stickstoff	N ₂	349,1
Stickstoffmonoxid	NO	346
Sauerstoff	O ₂	328,6
Propan	C ₃ H ₈	246,5
Hexaflourschwefel	SF ₆	137,8