

Überfüllsicherung **MAXIMAT C20...** mit Prüftaste und kleinem Prozessanschluss



MAXIMAT C20 N



MAXIMAT C20 V (verstellbar)

Sicherheitshinweise

- Montage, Inbetriebnahme und Wartung darf nur durch Fachpersonal ausgeführt werden!
- Gerät nur an die in den technischen Daten angegebene Versorgungsspannung anschließen!
- Bei Montage/Wartungsarbeiten Gerät spannungsfrei schalten!
- Gerät nur unter den in der Bedienungsanleitung definierten Bedingungen betreiben!

Funktionsbeschreibung

Die Überfüllsicherung MAXIMAT C20... dient als Standgrenzschalter von Überfüllsicherungen für ortsfeste Behälter zum Lagern von nichtbrennbaren wasser-gefährdenden Flüssigkeiten.

Sie ist mit drei unterschiedlichen Ausgangskreisen ausgerüstet:

- binärer Ausgang zur Ansteuerung eines Koppelrelais oder eines dig. Eingangs einer SPS
- Stromausgang 0 ... 20 mA geeignet zur Ansteuerung eines Analog-Eingabe-Kanals z.B. einer Speicher-Programmierbaren Steuerung (SPS).
- selbstüberwachender Messkreis in Verbindung mit dem Messumformer MAXIMAT SHR C.. in Zweileiter-schaltung
- Anschluss für externe Prüftaste für Systemtest

Einsatzbereich:

Der Standaufnehmer MAXIMAT C... ist nur für leitfähige Flüssigkeiten geeignet.

Technische Daten

Funktionsprinzip:

kapazitiv-hochfrequent, fail-safe

Umgebungstemperatur:

-20 ... +60 °C

Betriebsdruck:

atmosphärisch, 0,8 ... 1,1 bar

Anschlusskopf:

PBT glasfaserverstärkt; IP 65 nach EN 60 529

Prozessanschluss:

wahlweise G1", G1¼" oder G1½"-Gewinde mit festem oder verstellbarem Anschluss

Versorgungsspannung:

15 ... 26 V DC

Anschlussleistung:

ca. 3W

Ausgänge

- Binär-Ausgang: +DO / -DO max. 30 mA
Eing.-Spg: 24 VDC, Ausg.-Spg: ~18 VDC
(Koppelrelais MAXIMAT KRC empfohlen)
- Stromausgang: +AO / - AO, 0 ... 20 mA
- Ausgang für Messumformer
MAXIMAT SHR C..

(Beachten: immer nur einen Ausgang verwenden!)

Klemmen:

IP 20, Schraubanschluss

Leitungsquerschnitt max. 2,5 mm²

Funktionsprüfung:

Anschluss für externen Prüftaster

an Klemme **T** und Klemme **0V**

wird Kontakt geschlossen wird Überfüllalarm ausgelöst

Wirkung:

die gesamte MAXIMAT C-Elektronik, die Verkabelung und die

Melde/Steuerungseinrichtung wird überprüft

CE-Kennzeichen:

Entsprechend Niederspannungs-Richtlinie (2006/95/EG) und EMV-Richtlinie (89/336/EWG)

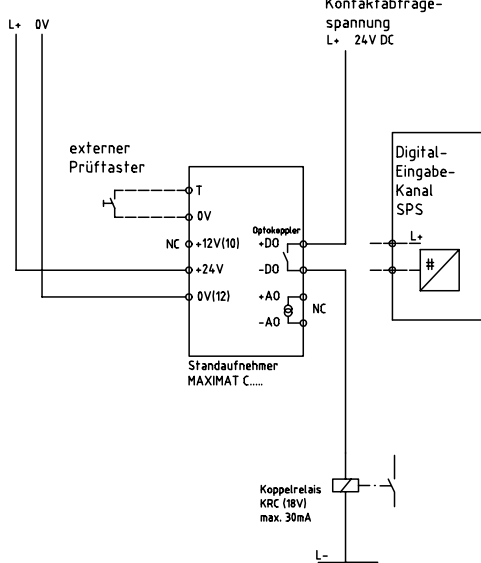
DIBT-Zulassung

Zulassungs-Nr.: **Z-65.13-294** für Überfüllsicherungen und Leckagesonden nach WHG §19

Hinweis:

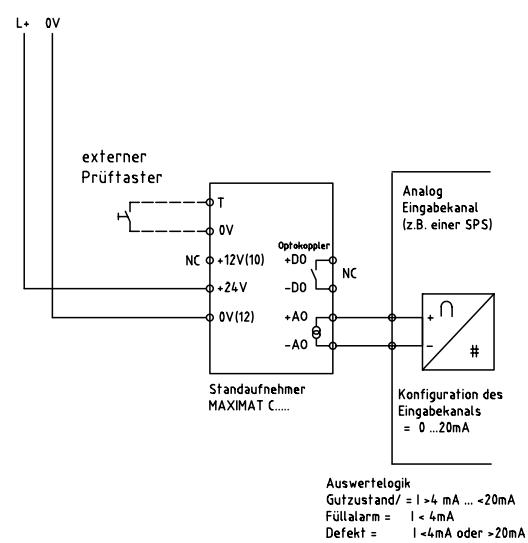
Die beiliegende „Allgemeine bauaufsichtliche Zulassung Z-65.13-294" ist Bestandteil der Bedienungsanleitung; deren Bestimmungen sind zu beachten!

Steuerspannungsversorgung mit Überstromschutzeinrichtung



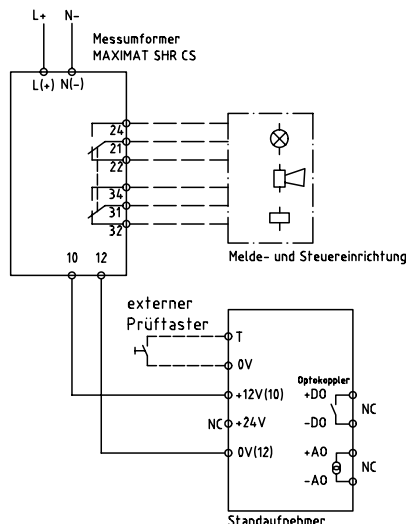
binärer Ausgang an Koppelrelais / SPS

Steuerspannungsversorgung mit Überstromschutzeinrichtung



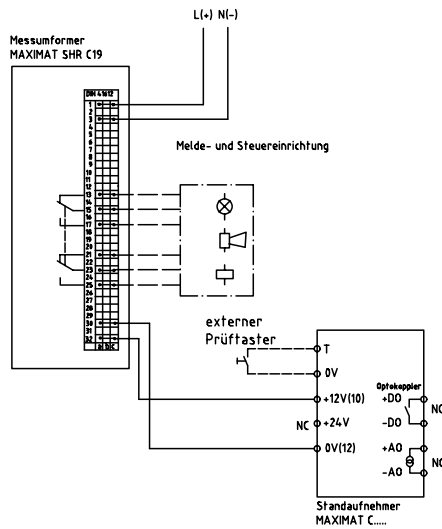
Stromausgang an Analog-Eingang SPS

Steuerspannungsversorgung mit Überstromschutzeinrichtung

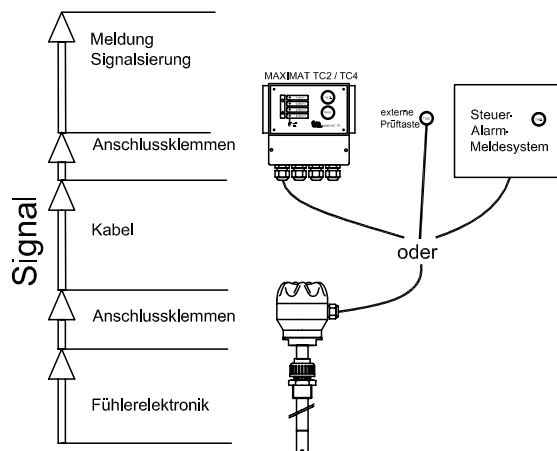


an Messumformer MAXIMAT SHR CS

Steuerspannungsversorgung mit Überstromschutzeinrichtung



an Messumformer MAXIMAT SHR C19



Mit der externen Prüftaste wird die gesamte Elektronik und Verkabelung überprüft (siehe Anmerkung auf Seite 1)
 Anmerkung: Die Funktionsprüfung durch die externe Prüftaste ist kein Ersatz für die in der ZG-ÜS Kap. 6.2 vorgeschriebenen regelmäßigen Betriebsprüfung, die mindestens 1x jährlich durchgeführt werden muss.