

Tauchsonde zur kontinuierlichen Füllstandmessung **NIVOSENS**

4 ... 20 mA-Ausgangssignal



Technische Daten

Messbereiche

1 000 mm WS
2 500 mm WS
4 000 mm WS
10 000 mm WS

Turndown 1:5

Ausführung mit Messfühlerrohr:
max. Länge = 1000 mm

Ausgangssignal:

4...20 mA, Zweileiter

Tauchsonde:

IP68 (10m max.) nach EN 60 529

Sondenkabel:

TPE-Spezialkabel, max. 15 m lang

Versorgungsspannung:

12...28V DC;
max. 5% eff. Restwelligkeit

Umgebungstemperatur:

-20...+60°C

Medientemperatur:

0...+60°C

Anschlusskopf:

PBT glasfaserverstärkt; IP 65
nach EN 60 529

Signal-Anschlusskabel:

Min. Adernquerschnitt 0,5 mm², abgeschirmt, max. zul.
Bürde beachten (s. Diagramm)

Messzelle:

Keramik-Membran, kapazitiv, temperaturkompensiert

Genauigkeit / Linearität:

<1 % vom Messbereichsendwert

Messzellen-Dichtung:

EPDM

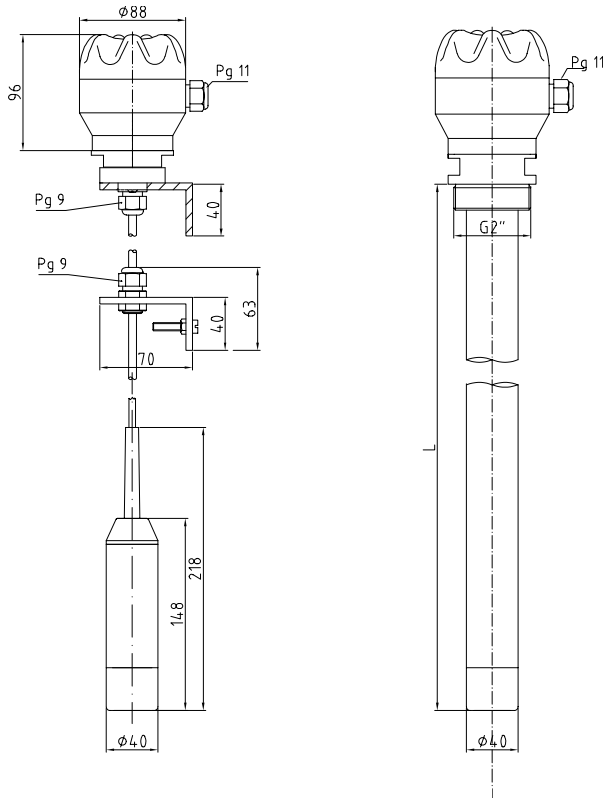
Einsatz:

für drucklose Behälter und Schächte

Sicherheitshinweise

- Montage, Inbetriebnahme und Wartung darf nur durch Fachpersonal ausgeführt werden!
- Bei Montage/Wartungsarbeiten Gerät spannungsfrei schalten!
- Gerät nur unter den in der Bedienungsanleitung definierten Bedingungen betreiben!

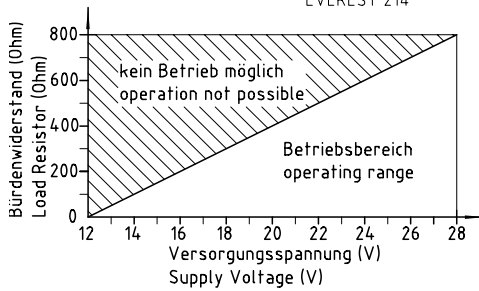
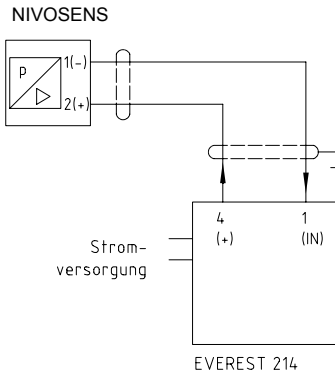
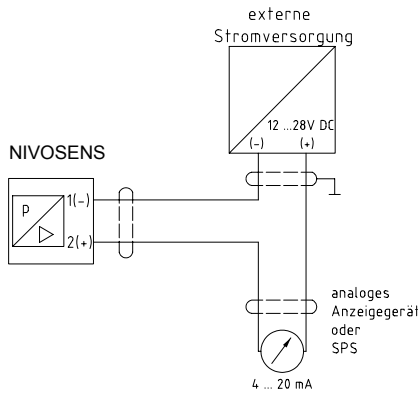
Abmessungen



CE-Kennzeichen:

Entsprechend Niederspannungs-Richtlinie (2006/95/EG) und EMV-Richtlinie (89/336/EWG)

El. Anschluss



Bürde in Abhängigkeit der Versorgungsspannung

Inbetriebnahme

Tauchsonde NIVOSENS

Alle NIVOSENS Tauchsonden werden ab Werk nach Kundenvorgabe bzw. als Standardeinstellung mit der DIP-Schalteinstellung S1 = ON auf den 100%-Füllstand justiert.

- 0% Füllstand = 4 mA
- 100% Füllstand = 20 mA

Bei Inbetriebnahme muss der 0% Füllstand = 4 mA und der 100% Füllstand = 20 mA überprüft und ggf. einjustiert werden. Es ist vorteilhaft das Gerät mit der Originalflüssigkeit zu justieren.

Vorgehensweise:

① - NIVOSENS ... laut Anschlussplan anschließen

② - Vorwahl des Messbereichs

100 % - Füllstand (mm WS) liegt im Bereich:		
Messzelle Typ 1 (1000 mm WS)	Messzelle Typ 2 (2500 mm WS)	DIP – Schalter stellung
0,20 – 0,30 m	0,4 – 0,7 m	DIP 6 = ON
0,20 – 0,45 m	0,5 – 1,1 m	DIP 5 = ON
0,25 – 0,55 m	0,7 – 1,4 m	DIP 4 = ON
0,35 – 0,80 m	0,8 – 2,0 m	DIP 3 = ON
0,55 – 1,0 m	1,4 – 2,5 m	DIP 2 = ON
0,65 – 1,0 m	1,6 – 2,5 m	DIP 1 = ON

Messzelle Typ 4 (4000 mm WS)	Messzelle Typ 10 (10000 mm WS)	DIP – Schalter stellung
0,7 – 1,2 m	2,0 – 3,0 m	DIP 6 = ON
0,8 – 1,8 m	2,0 – 4,5 m	DIP 5 = ON
1,2 – 2,2 m	2,5 – 5,5 m	DIP 4 = ON
1,5 – 3,2 m	3,5 – 8,0 m	DIP 3 = ON
2,0 – 4,0 m	5,5 – 10 m	DIP 2 = ON
2,4 – 4,0 m	6,5 – 10 m	DIP 1 = ON

Beachten:

- immer nur einen der DIP-Schalter 1 ... 6 auf ON stellen
- DIP-Schalter so auswählen, dass der gewünschte 100 % -Füllstand ungefähr in der Mitte des Bereichs liegt.

Messzellen-Typ (1, 2, 4 oder 10)

siehe Typschild

Beispiel:

NIVOSENS	H	1	2	S	X	L = 1800 m
----------	---	---	---	---	---	------------

Beispiel:

Füllstandsmessung 0 ... 1,0 m (mit Typ 2-Messzelle):

- 100%-Füllstand liegt ungefähr in der Mitte des Bereichs 0,7 - 1,4m
- DIP-Schalter 4 wird gewählt!

③ 0% Füllstand-Justage = 4 mA

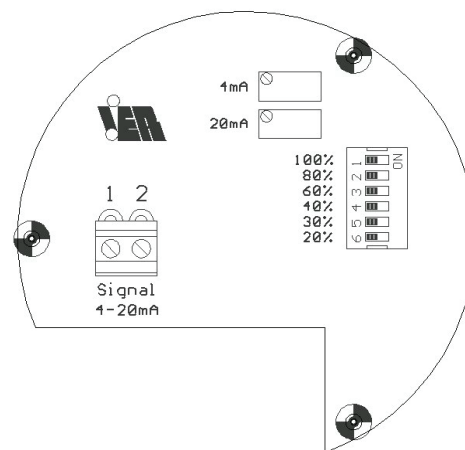
- Behälter vollständig entleeren oder Tauchsonde aus der Flüssigkeit herausziehen
- mit Trimmerpoti "4 mA" den Messstrom auf 4 mA einstellen

④ 100% Füllstand-Justage = 20 mA

- Tauchsonde bis zum Behältergrund absenken und Behälter mit der Originalflüssigkeit bis zum gewünschten Max-Wert füllen, dann mit Trimmerpoti "20mA" den Messstrom auf 20 mA einstellen.

Beachten:

Bei Wechsel der Flüssigkeit (andere Dichte) muss neu justiert werden.



Elektronik-Platine im Anschlusskopf