

säurefeste Stabelektroden **STS**



Technische Daten

Einschraubstopfen/ Fühlerrohre:

PVC (Standard), PP, PVDF

Anschlusskopf:

PBT glasfaserverstärkt; IP 65 nach EN 60 529

Umgebungstemperatur:

PVC 0 ...+ 60°C

PP 0 ...+ 60°C

PVDF -20 ...+ 60°C

Betriebstemp. der Flüssigkeit:

PVC 0 ...+ 60°C

PP 0 ...+ 80°C

PVDF -20 ...+140°C

max. Betriebsüberdruck:

2 bar

min. Längen L1...L2:

80 mm

max. Längen L1...L5:

2.000 mm

Sicherheitshinweise

- Montage, Inbetriebnahme und Wartung darf nur durch Fachpersonal ausgeführt werden!
- Gerät nur an die in den technischen Daten angegebene Spannung anschließen!
- Bei Montage/Wartungsarbeiten Gerät spannungsfrei schalten!
- Gerät nur unter den in der Bedienungsanleitung definierten Bedingungen betreiben!

Funktionsbeschreibung

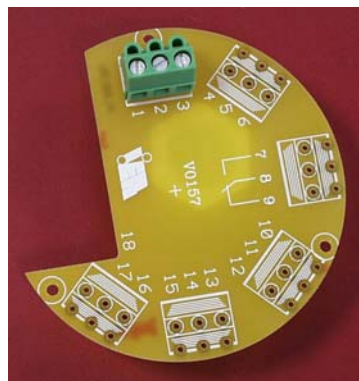
In Verbindung mit den **Elektrodensteuerung ES2001** (siehe Bedienungsanleitung SU0070) als Grenzwertgeber für aggressive, elektrisch leitfähige Flüssigkeiten.

Hinweis: Konduktive Grenzwertgeber eignen sich nicht für Flüssigkeiten, die öl- oder fetthaltig sind, bzw. bei denen sich elektrisch leitende oder isolierende Ablagerungen bilden können.

CE-Kennzeichen:

Entsprechend Niederspannungsrichtlinie (2006/95/EG) und EMV-Richtlinie (2004/108/EG)

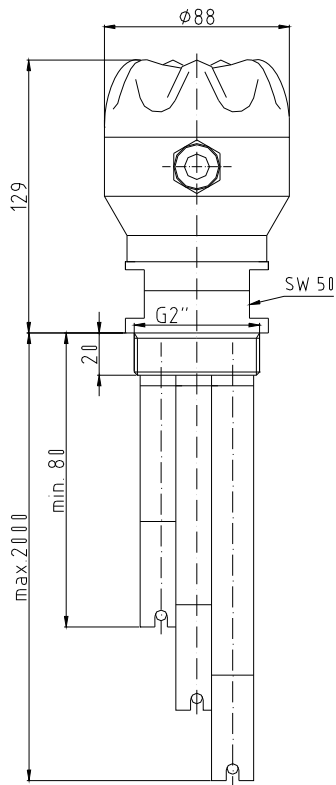
El. Anschluss:



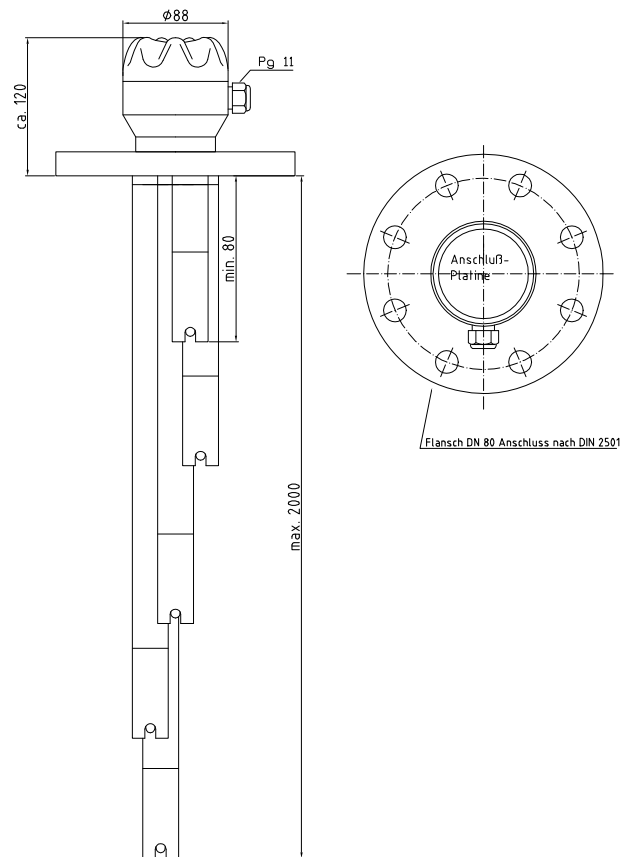
Beispiel: 3-fach-Elektrode-

Hinweis: Klemme 1 ist immer die kürzeste Elektrode

Abmessungen



Beispiel: 3-fach Elektrode: STS-D....



5-fach Elektrode: STS-F