



Staudruck-Füllstand-Messgerät **MEMPRO Ex C...**

 II 2 G EEx ia IIC T6 für Kategorie 2 / x  2 G EEx ia IIC T6 für Kategorie 1/2



Sicherheitshinweise

- Montage, Inbetriebnahme und Wartung darf nur durch Fachpersonal ausgeführt werden!
- Gerät nur an die in den technischen Daten und auf dem Typschild angegebene Spannung anschließen!
- Bei Montage/Wartungsarbeiten Gerät spannungsfrei schalten!
- Gerät nur unter den in der Bedienungsanleitung definierten Bedingungen betreiben!

Funktionsbeschreibung

Das Füllstand-Messgerät MEMPRO Ex C... arbeitet nach dem Staudruckprinzip, d.h. aus dem hydrostatischen Druck innerhalb eines in eine Flüssigkeit eingetauchten Messrohres wird der aktuelle Füllstand abgeleitet.

Es dient zur Füllstandsmessung von brennbaren Flüssigkeiten.

Das Gerät darf im Gefahrenbereich Zone 0 für brennbare Medien der Explosionsgruppe IIC eingesetzt werden.

Das Füllstand-Messgerät MEMPRO Ex C... wird als passiver Zweipol in eigensicheren Stromkreisen eingesetzt.

Es wandelt das Staudrucksignal in ein eingepprägtes Strom von 4 ...20 mA um.

Beachten!

Das Füllstandsmesssignal ist von der Dichte der Flüssigkeit abhängig!

Bei einer Dichte kleiner als 1 kg/dm³ wird das max. Ausgangssignal von 20mA erst bei einem Füllstand von mehr als 1000 mm erreicht, bei größerer Dichte als 1 schon früher.

Technische Daten

Füllstand-Messbereich: 0 ... 1000 mm WS
Prozessanschluss: Gewinde G1" oder Überwurfmutter G 1 1/2"
Ausgangssignal: 4 ..20 mA

Nur zum Anschluss an einen bescheinigten eigensicheren Stromkreis !

$U_i \leq 30V$, $I_i \leq 300 \text{ mA}$, $P_i \leq 1,0 \text{ W}$

geeigneten Trennverstärker verwenden !

Umgebungstemperatur:

Einsatz in Kategorie 2: -20-+70°C

Einsatz in Kategorie 1/2: -20-+55°C

Prozessdruck: atmosphärisch

Anschlusskabel: Spezialkabel mit Schirm und Druckausgleichsröhrchen

Beachten!

Das Kabel nicht knicken oder quetschten! Dadurch wird das Druckausgleichsröhrchen verstopft und das Messsignal wird verfälscht.

Die Sonde darf nur am Sechskant eingeschraubt werden, nicht am zylindrischen Gehäuse.

CE-Kennzeichen:

Entsprechend Niederspannungsrichtlinie (2006/95/EG) und EMV-Richtlinie (2004/108/EG)

EG-Baumusterprüfung:

Entsprechend Richtlinie 94/9/EG , TÜV 04 ATEX 2420

Einsatzgrenzen

Aufgrund des Staudruck-Messprinzips ist das Füllstand-Messgerät MEMPRO Ex C... für folgende Einsatzfälle nur bedingt geeignet:

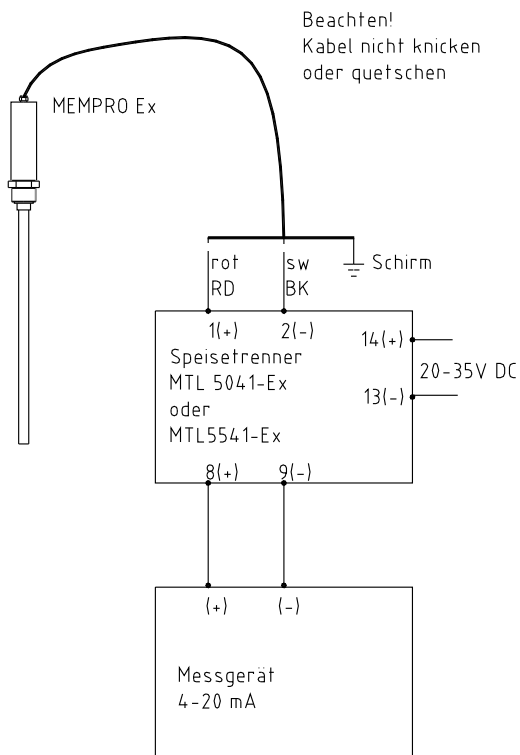
- Medien mit stark schwankender Dichte (dort kann der Füllstand nur aus dem Dichtemittelwert abgeleitet werden).
- Medien mit stark zähflüssiger / klebriger Konsistenz
- Medien mit großen Temperaturschwankungen ($\Delta T > 30^\circ\text{C}$)
- Medien mit ausgasenden Eigenschaften

Wartung

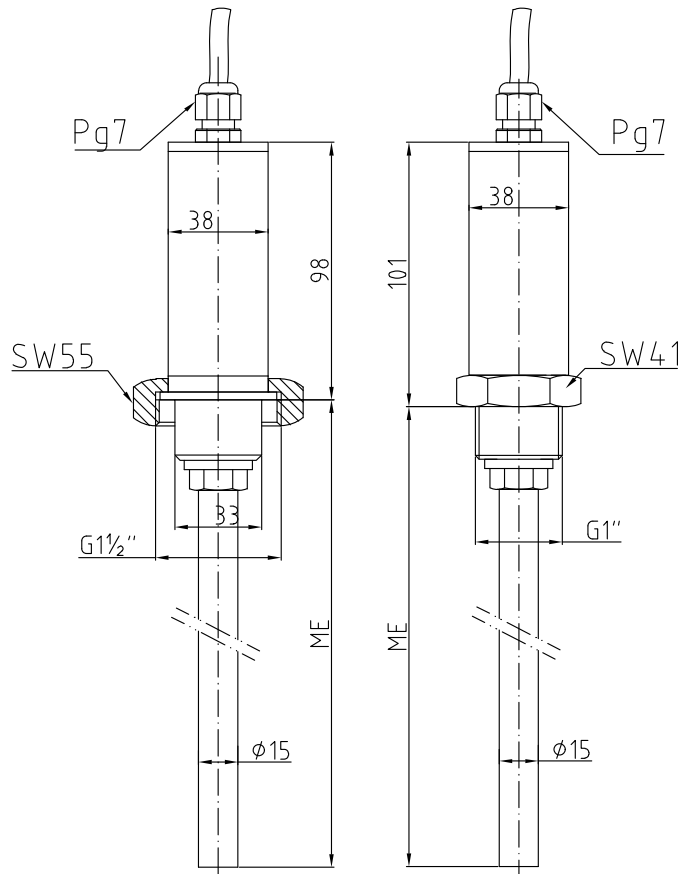
Bei bestimmungsgemäßem Gebrauch arbeitet das Füllstand-Messgerät MEMPRO Ex C... **wartungsfrei**. Bei stark anhaftenden Flüssigkeiten muss das Messrohr in regelmäßigen Intervallen überprüft und ggf. gereinigt werden.

Staudruck-Füllstand-Messgerät MEMPRO[®] Ex C...

Elektrischer Anschluss



Maßbild



MEMPRO Ex C... mit Überwurfverschraubung G1 1/2" / mit Gewindeanschluss G1"