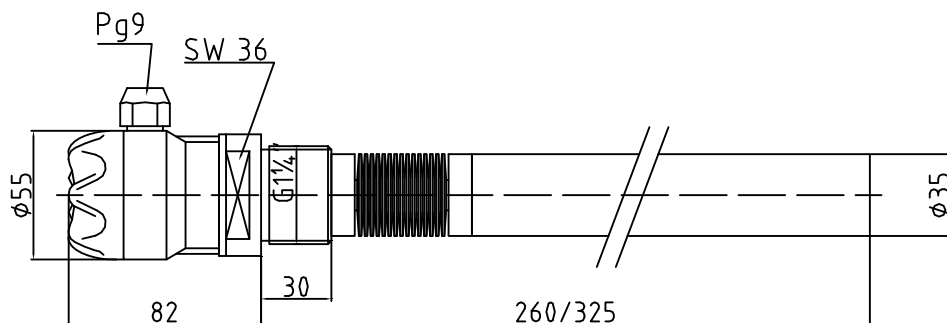


Schwimmschalter **ST2**



Sicherheitshinweise

- Montage, Inbetriebnahme und Wartung darf nur durch Fachpersonal ausgeführt werden!
- Gerät nur an die in den technischen Daten angegebene Spannung anschließen!
- Bei Montage/Wartungsarbeiten Gerät spannungsfrei schalten!
- Gerät nur unter den in der Bedienungsanleitung definierten Bedingungen betreiben!
- beim Einsatz in Metallbehältern diese erden oder Kleinspannung bzw. Kontaktschutz-Relais KSR1S verwenden !

Beachten!

Nicht geeignet zum Einbau in Behälter mit Rührwerken!

Technische Daten

Werkstoff Anschlusskopf:	PBT/PP
Werkstoff Schwimmerteil	(medienberührt): PTFE
Abmessung:	Länge ST2 = ca. 325 mm ab Dichtfläche
Schaltleistung	4 ... 250V / 1 mA ... 3 A AC/DC (*)
Max. Überdruck:	0,5 bar (50 kPa)
Temperatur:	+5° ... 60 °C
Eintauchtiefe:	5000 mm WS

(*) Bitte beachten!

Der Schwimmschalter ST2 ist für eine Anwendung mit 1 mA bis 3 A bei 4V bis 250V AC/DC ausgelegt. Allerdings darf der Schalter während seiner gesamten Verwendungsdauer nur in ein und demselben Schaltkreistyp eingesetzt werden!

CE-Kennzeichen:

Entsprechend Niederspannungsrichtlinie (2006/95/EG) und EMV-Richtlinie (2004/108/EG)

Elektrischer Anschluss

