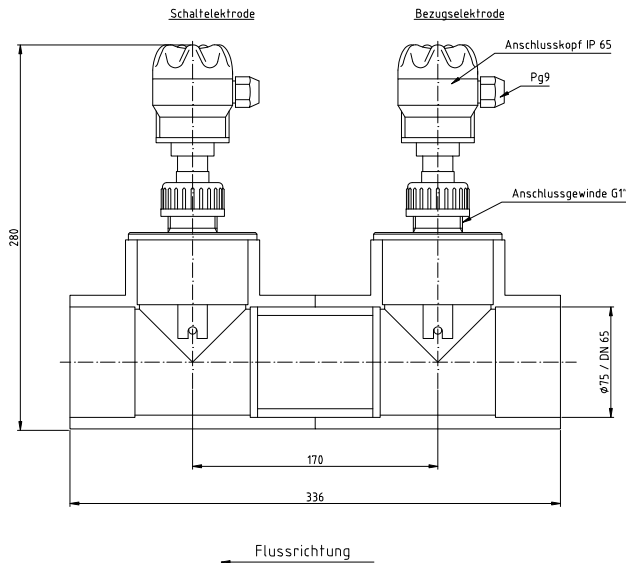


Sicherheits-Sonde CAPSYRTON SFL mit GK-Fühler



Sicherheitshinweise

- Montage, Inbetriebnahme und Wartung darf nur durch Fachpersonal ausgeführt werden!
- Gerät nur an die in den technischen Daten angegebene Spannung anschließen!
- Bei Montage/Wartungsarbeiten Gerät spannungsfrei schalten!
- Gerät nur unter den in der Bedienungsanleitung definierten Bedingungen betreiben!

Beachten!

- Beim Einsatz der Bezugselektrode SFL BZ. muss diese in Flussrichtung vor der Sicherheitssonde montiert werden
- Werden "rauchende" Flüssigkeiten, wie z.B. Salzsäure verwendet, so muss die Bezugselektrode in einem Abstand von min. 1000 mm zur Sicherheitssonde eingebaut werden.

Hinweis:
Fühlerteil und Bezugselektrode
bestehen aus Glaskohlenstoff
--> ZERBRECHLICH !

Technische Daten

Versorgungsspannung:

24 V DC \pm 10 %

Anschlussleistung:

ca. 3W

Ausgänge

- Binär-Ausgang: +DO / -DO max. 30 mA
Eing.-Spg: 24 VDC, Ausg.-Spg: ~18 VDC
(Koppelrelais MAXIMAT KRC empfohlen)
- Stromausgang: +AO / - AO, 0 ... 20 mA
- Ausgang für Messumformer
MAXIMAT SHR C..

Klemmen:

IP 20, Schraubanschluss

Leitungsquerschnitt max. 2,5 mm²

Kabellänge Messkreis:

max. 300 m, min. Aderquerschnitt 0,5 mm²

Länge ab Dichtfläche:

95 mm

Prozessanschluss:

Gewinde G1"

Umgebungstemperatur:

-20...+60°C

Betriebsdruck:

max. 6 Bar

Anschlusskopf:

IP 65 mit PG9 Kabelverschraubung

Mediumtemperatur:

PVC-Ausführung: -5...+60°C

PP-Ausführung: -5...+80°C

PE-Ausführung: -5...+60°C

Bezugselektrode SFL BZ

EI. Anschluss:

an Schutzleiter-/Erdanschluss

Wartung:

Die Fühlerelektroden müssen regelmäßig von evtl. anhaftenden Verunreinigungen/Verkrustungen gereinigt werden.

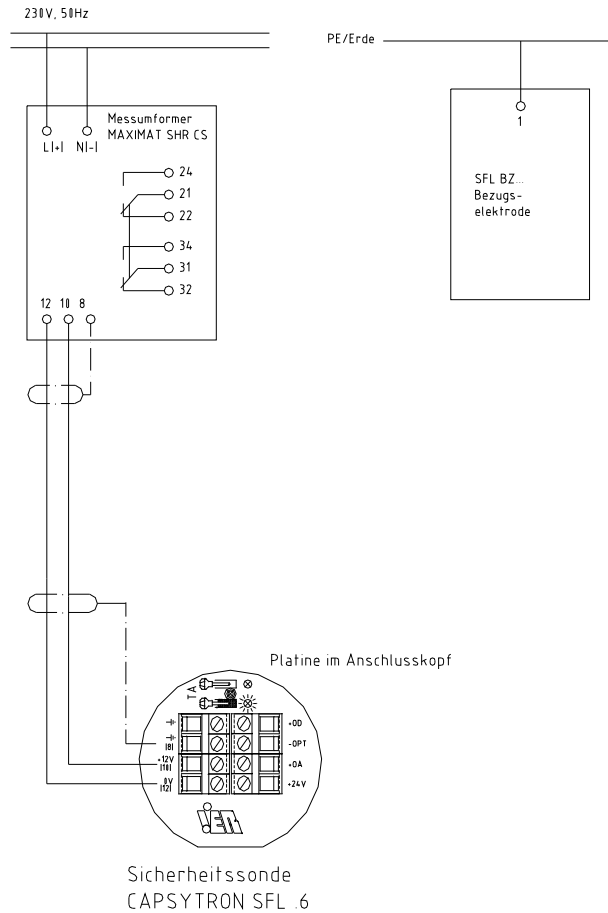
CE-Kennzeichen:

Entsprechend Niederspannungsrichtlinie

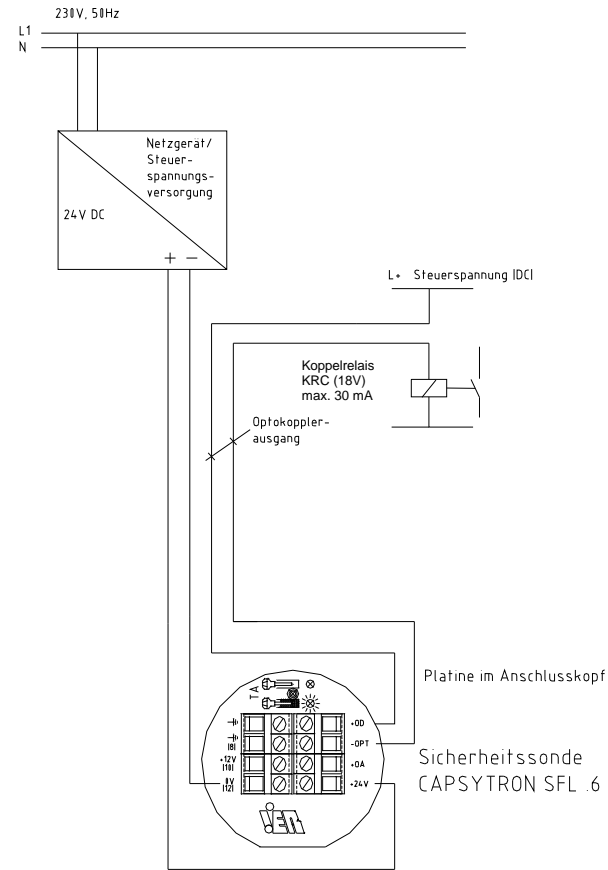
(2006/95/EG) und

EMV-Richtlinie (2004/108/EG)

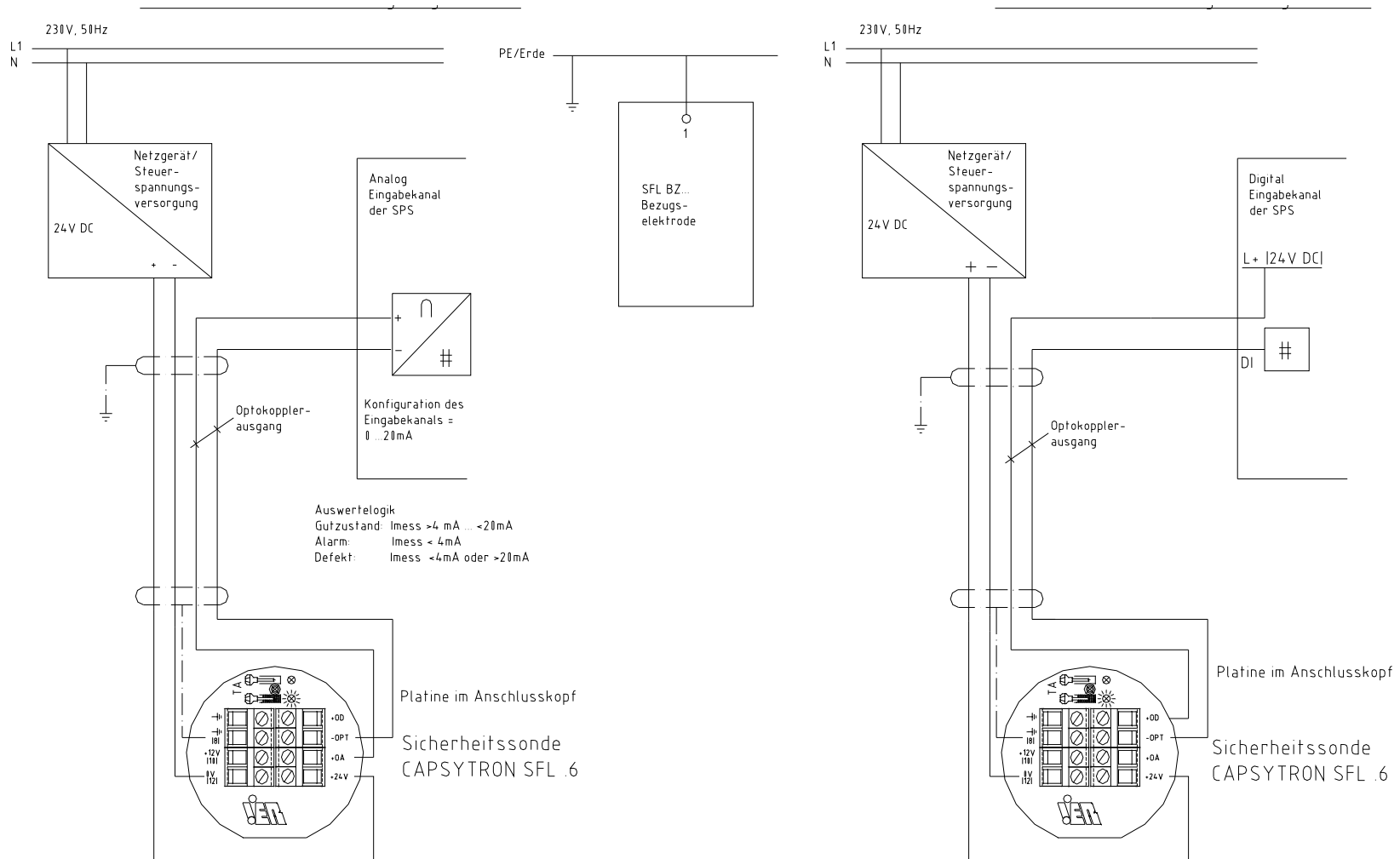
SHR-Betrieb



Betrieb mit Koppelrelais



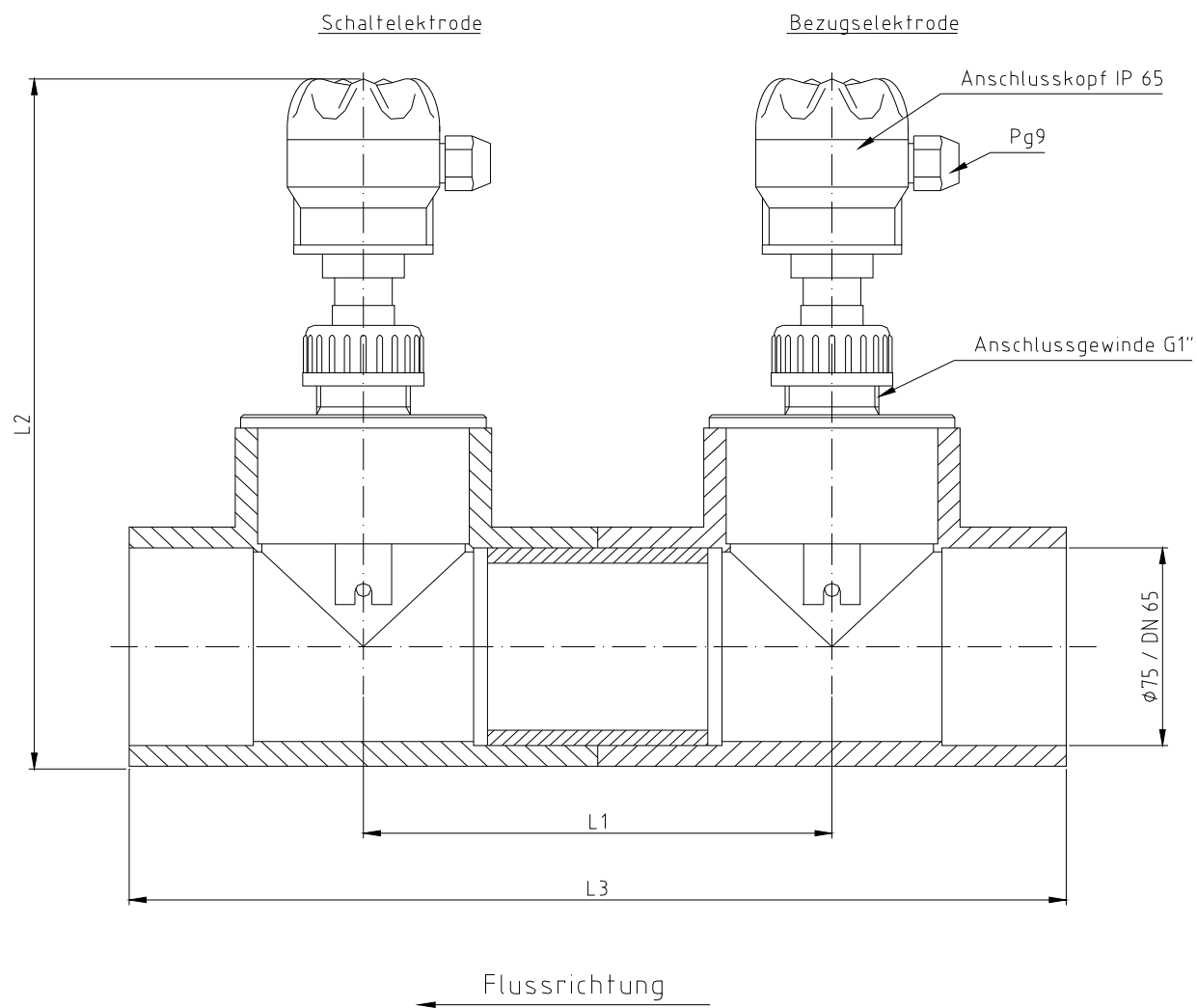
Betrieb mit Messumformer MAXIMAT SHR C... als Trockenlaufsicherung (TA)			24V DC-Betrieb , Binärausgang als Trockenlaufsicherung (TA)		
Zustand	Anzeige	LED im Anschlusskopf	Zustand	Ausgang	LED im Anschlusskopf
Medium nicht berührt	Füllalarm	leuchtet nicht	Medium nicht berührt	Low-Zustand	leuchtet nicht
Medium berührt	Relais angezogen	leuchtet	Medium berührt	High-Zustand	leuchtet



24V DC-Betrieb , Stromausgang als Trockenlaufsicherung (TA)			24V DC-Betrieb , Binärausgang als Trockenlaufsicherung (TA)		
Zustand	Ausgang	LED im Anschlusskopf	Zustand	Ausgang	LED im Anschlusskopf
Medium nicht berührt	0 mA	leuchtet nicht	Medium nicht berührt	Low-Zustand	leuchtet nicht
Medium berührt	4>...I.. <20mA	leuchtet	Medium berührt	High-Zustand	leuchtet

ME0381,

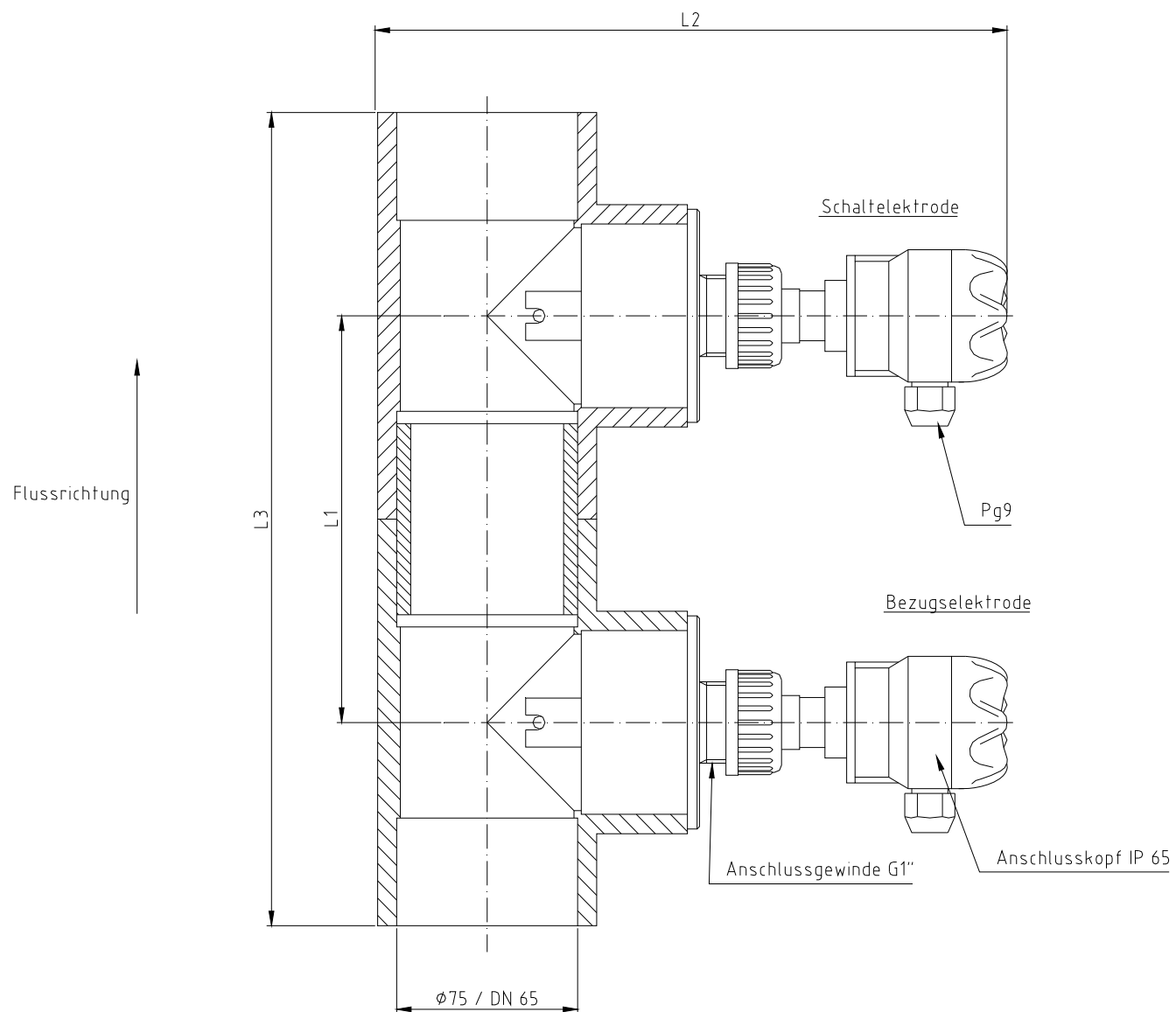
Für waagerechte Montage



	PVC	PE	PP
Länge L1 min.	170	170	170
Länge L2	280	275	275
Länge L3	336	321	321

waagrechter Einbau

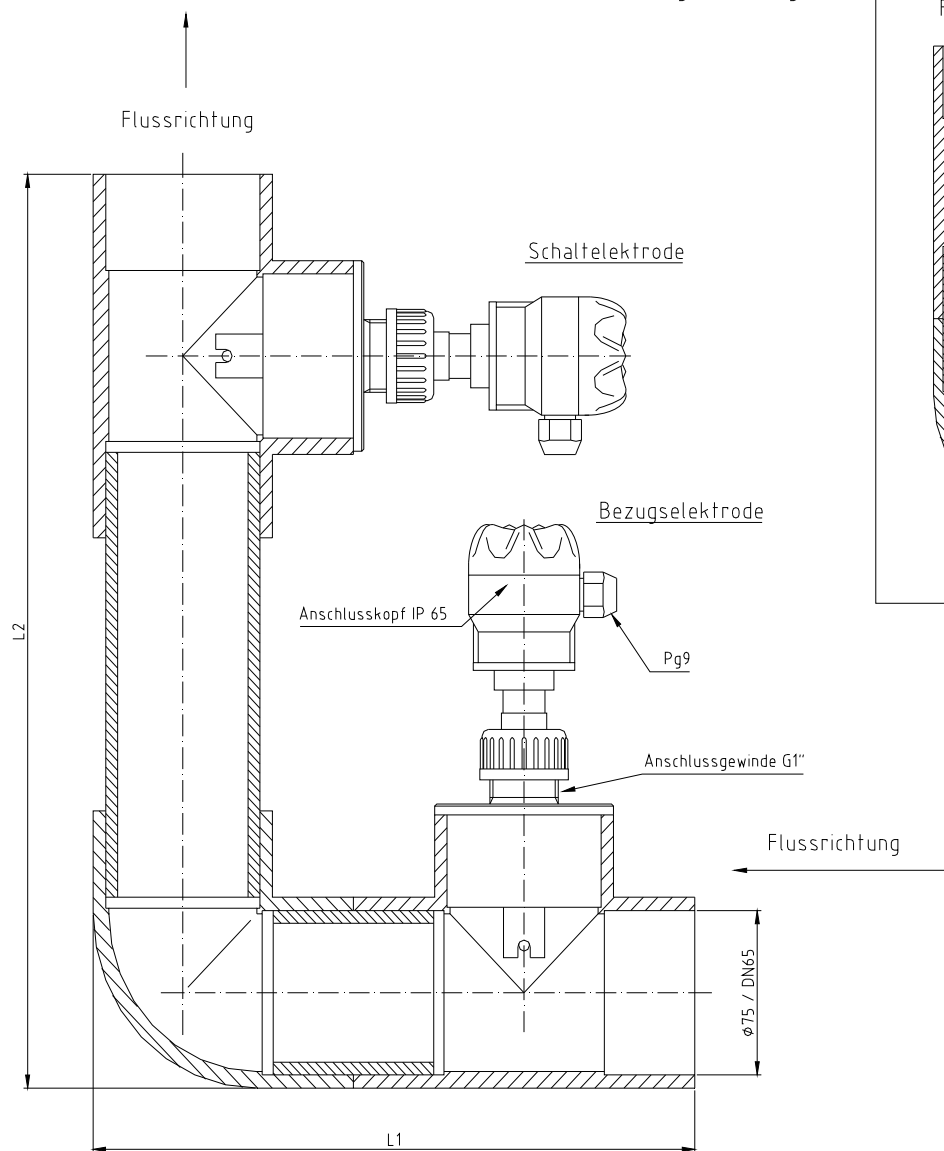
Für senkrechte Montage



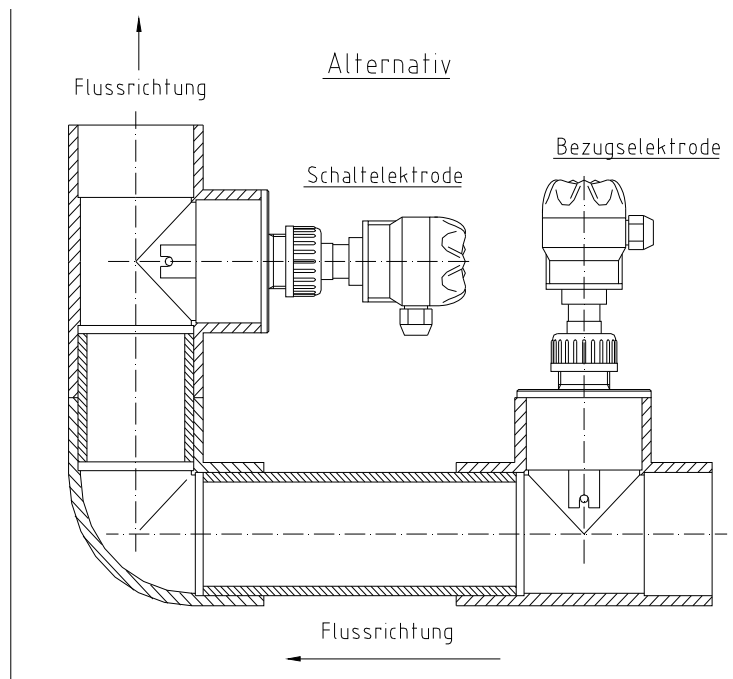
	PVC	PE	PP
Länge L1 min.	170	170	170
Länge L2	280	275	275
Länge L3	336	321	321

senkrechter Einbau

Für rechtwinklige Montage



Alternativ



	PVC	PE	PP
Länge L1 min.	293	302	302
Länge L2 min.	418	427	427