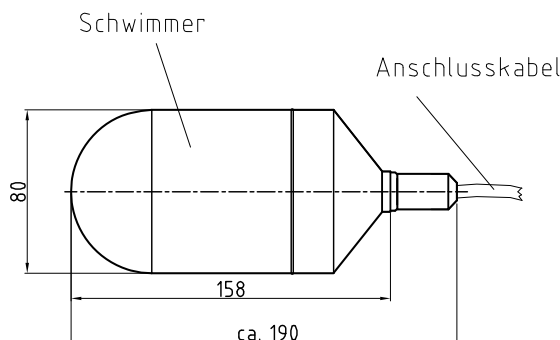


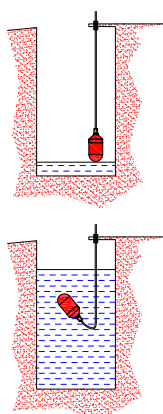
Schwimmschalter NIVOSTOP SG2 mit eingebautem Kippgewicht, quecksilberfrei

Einsatzgebiet

Als Füllstandsschalter in Abwasserhebeanlagen, Brauchwassertanks, Regenwassernutzungsanlagen, Pumpensümpfe usw.



Funktionsprinzip



Der Schwimmschalter mit integriertem Kippgewicht wird am Anschlusskabel freihängend auf das gewünschte Niveau montiert. Bei Anstieg oder Absinken des Flüssigkeitsstandes verändert sich die Lage des Schwimmers. Durch das eingebaute Kippgewicht wird ein Auftauchen verhindert. Der Schwimmkörper kippt bei steigendem Flüssigkeitsstand nach oben (siehe Bild rechts unten) und betätigt dabei den eingebauten Mikroschalter. Dazu ist keine Befestigungskonsole oder ein separates Einstellgewicht notwendig. Durch das integrierte Kippgewicht ist der Schwimmschalter außerdem weniger empfindlich gegen Turbulenzen.

Sicherheitshinweise

- Montage, Inbetriebnahme und Wartung darf nur durch Fachpersonal ausgeführt werden!
- Gerät nur an die in den technischen Daten bzw. auf dem Typschild angegebene Spannung anschließen!
- Bei Montage/Wartungsarbeiten Gerät spannungsfrei schalten!
- Gerät nur unter den in der Bedienungsanleitung definierten Bedingungen betreiben!



bei Montage und Wartungsarbeiten den Schwimmschalter **langsam** am Kabel in den Behälter hinunter lassen, nicht werfen!!! Das Kabel und die Dichtung kann sonst dabei überdehnt werden!

CE-Kennzeichen:

Entsprechend Niederspannungsrichtlinie (2006/95/EG) und EMV-Richtlinie (2004/108/EG)

Technische Daten

Werkstoffe:

Schwimmkörper: PE-HD
Kabelverschraubung: PE-HD,

Dichtung in der Kabelverschraubung: TPR
NBR (ölfest)

Schaltelement:

Mikroschalter potentialfrei, Wechslerkontakt
Schaltspannung: 4V...250V

Hinweis!

bei Spannungen >50V muss der Behälter bzw. die Flüssigkeit geerdet werden oder der Schwimmschalter muss mit Schutz-Kleinspannung betrieben werden.

Schaltleistung: 1mA...3A

Bitte beachten!

Der Schwimmschalter ist für eine Anwendung mit 1 mA bis 3A bei 4 bis 250V ausgelegt. Allerdings darf der Schalter während seiner gesamten Verwendungsdauer nur in ein und demselben Schaltkreistyp eingesetzt werden!

Einsatztemperatur: + 1°...+ 60° C

max. Eintauchtiefe: 30m

max. Betriebsüberdruck: 3bar

Gewicht: 0,75kg ohne Kabel

Kabeltyp :

SG2 3 = PVC ölfest	3x 0,5mm ²
SG2 4 = PVC	3x 0,75mm ²
SG2 5 = PVC	4x 0,75mm ² mit gn/ge
SG2 8 = TPK	3x 0,75mm ²

El. Anschluss

siehe Seite 2

Hinweis

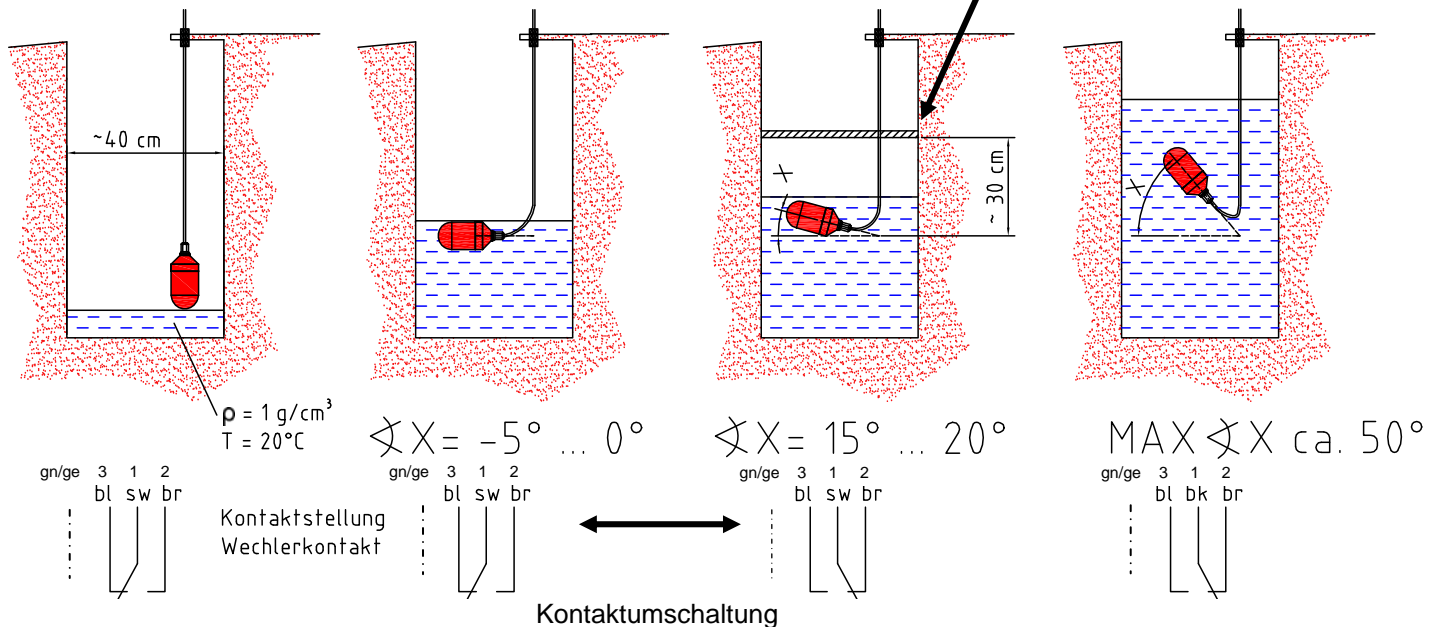
Beim Einsatz in nicht durch uns getesteten Medien oder Medien unbekannter Zusammensetzung übernehmen wir keine Gewähr für die Kabelbeständigkeit!

Einbauvorschrift / Kontaktstellung / Schaltwinkel

Bitte beachten!



- nur in Behälter/Schächte einbauen, bei denen der seitliche Abstand **größer als 40cm** ist.
- **min. 30cm** Abstand zwischen waagrechter Schwimmerstellung und oberer Behälterwand / Schachtabdeckung einhalten
- Kontaktstellung des Wechslerkontakts laut u.a. Bild beachten
- Schalthysterese beträgt ca. 15°, Schaltwinkel laut Bild berücksichtigen
- die Temperatur und die Dichte beeinflussen das Schwimmverhalten



Aderfarben: bl = blau, sw = schwarz, br = braun

- bei Ausführung SG2 5 L... muss die gn/ge-Ader an den Schutzleiter/Erde angeschlossen werden

Option:

Kabelaufhänger zur schnellen Montage des Schwimmerschalters



Montage: Kabel des Schwimmerschalters von hinten durch die untere Öse fädeln und in den Haltebügel einhängen.