

MAGNETKLAPPENANZEIGER MAGTOP G5 / G5C



MAGTOP G5
mit vernickelten Messingarmaturen



MAGTOP G5C
mit Edelstahlarmaturen

BESCHREIBUNG

MAGTOP G5...-Magnetklappenanzeiger kombinieren in einfacher Weise die optische Anzeige vor Ort mit einer Füllstand-Regelung oder -Messung.

Die Anzeigen werden seitlich an Behälter oder Tanks angebaut und füllen sich nach dem Prinzip der kommunizierenden Röhre über zwei Abstellhähne auf das gleiche Niveau des Behälters.

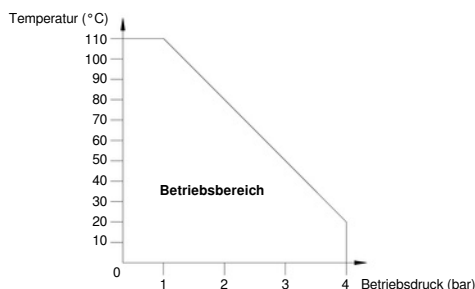
Der Magnet im Schwimmer dreht bei steigendem Füllstand die Plättchen der Magnetklappenleiste von gelb nach rot.

Darüber hinaus können mittels der optional erhältlichen bistabilen Kontakte MAGTOP Snap... Grenzwertmessungen verwirklicht werden.

TECHNISCHE DATEN

Standrohr	Edelstahl 33,7x2mm
Schwimmertyp	Polypropylen (PP) Typ M25
Armaturen	Ausführung MAGTOP G5: MS, vernickelt Ausführung MAGTOP G5C: Edelstahl, 316L
Dichtungen MAGTOP G5	zwischen Ventil u. Standrohr: Silikon-Gummi innerhalb des Ventils: EPDM
Dichtungen MAGTOP G5C:	zwischen Ventil u. Standrohr: Silikon-Gummi innerhalb des Ventils: EPDM / PTFE
Betriebstemperatur	0...110 °C (kurzzeitig 115 °C)
Betriebsdruck	siehe folgende Seite
Mittentfernung	min. ME= 600mm max. ME= 3000mm
Entnahmemahn	Ausführung MAGTOP G5: MS, in den unteren Abstellhahn integriert Ausführung MAGTOP G5C (optional): Edelstahl, zum Anschrauben an untere Armatur
Magnetklappenschiene	Aluminium mit Makrolon-Sichtscheibe
Montagesatz	Aluminium Alu / VA für Bistabile Schalter
Zubehör	Füllstand-Grenzwerte: Bistabile Schalter MAGTOP Snap... Füllstand-Fernanzeige: Füllstandsonden NIVOMAT FSG...

Temperatur-Druckdiagramm



Beachten!

Die max. zulässige Druckbelastung ist stark abhängig von der Stabilität der Tankanschlussrohre in Richtung MAGTOP G5....

Durch die Druckbelastung werden diese nach oben und unten gebogen und dadurch vergrößert sich der Mittenabstand.

Bei kleinen Rohrquerschnitten oder dünnen Tankwandungen darf sich der Mittenabstand bei Maximaldruck nicht mehr als 2mm vergrößern.



Pirnaer Strasse 24 · 68309 Mannheim

Telefon +49 (0) 621 84224-0

Fax +49 (0) 621 84224-90

Homepage www.bamo.de

E-Mail info@bamo.de

**MAGNETKLAPPENANZEIGER
MAGTOP G5 / G5C**

09-09-2021

M-560.05-DE-AA

LEV

560-05 /1

BITTE BEACHTEN!

- Nur für gut flüssige Medien verwenden, die nicht zum Verkleben, Verkrusten oder Auskristallisieren neigen. Die Medien dürfen keine magnetischen Teilchen (Späne) enthalten.
- Nur Schwimmer Typ M25 verwenden.
- Schwimmer so einbauen, dass die Markierung "TOP" nach oben zeigt.
- Max. Temperatur- und Druckbelastung beachten.
- Nicht verkantet anbauen! Mittenentfernung und Winkligkeit der Flansche/Gewindestutzen sollten vor Montage überprüft werden.
- Bei Montage die Anordnung der Dichtringe beachten.

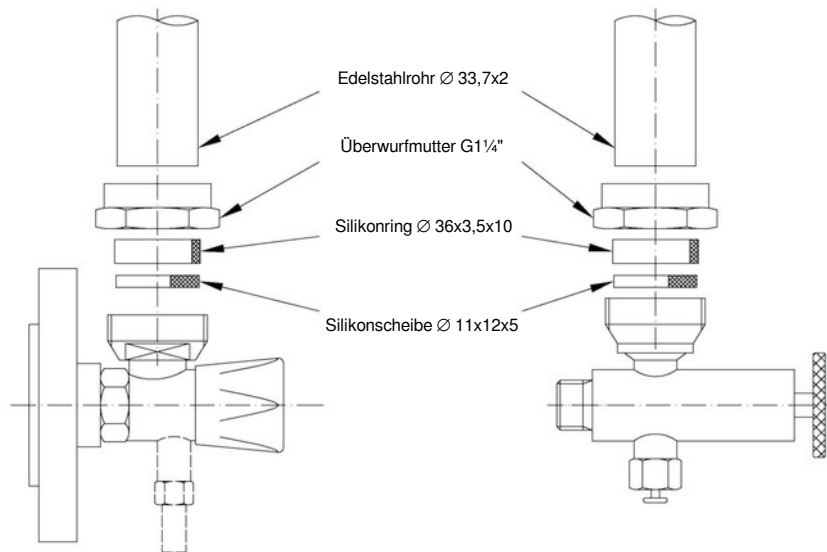
MONTAGEREIHENFOLGE

MAGTOP G5... mit Flanschanschluss:

- Oberer und unterer Abstellhahn mit geeigneter Dichtung am Behälterflansch montieren. Schrauben noch nicht ganz fest ziehen.
- Silikonscheibe 11x12x5mm in die Abstellhähne einlegen.
- Überwurfmutter inklusive den innen-eingerasteten Silikonring auf das Standrohr aufschieben (siehe Abbildung).
- Standrohr winklig zwischen die Abstellhähne einschieben.
- Standrohrlänge überprüfen! Das Rohr muss bündig an den Silikonscheiben anliegen, ggf. Flanschschrauben lösen und Abstand/Winkel korrigieren.
- Flanschschrauben wieder festziehen.
- Überwurfmutter zum Abstellhahn schieben und festschrauben (Schlüsselweite 46).
- Überwurfmutter nur "handfest" anziehen, Dichtung nicht zerquetschen!
- Nach Befüllen des Behälters alle Verschraubungen auf Dichtigkeit überprüfen!

MAGTOP G5... mit Gewindeanschluss:

- Oberer und unterer Abstellhahn mit geeigneter Dichtung am Behältergewindestutzen mit geeignetem Dichtungsmaterial montieren.
- Silikonscheibe 11x12x5mm in die Abstellhähne einlegen.
- Überwurfmutter inklusive den innen-eingerasteten Silikonring auf das Standrohr aufschieben (siehe Abbildung).
- Standrohr winklig zwischen die Abstellhähne einschieben.
- Standrohrlänge überprüfen! Das Rohr muss bündig an den Silikonscheiben anliegen, ggf. anpassen.
- Überwurfmutter zum Abstellhahn schieben und festschrauben (Schlüsselweite 46). Überwurfmutter fest anziehen.
- Nach Befüllen des Behälters alle Verschraubungen auf Dichtigkeit überprüfen!



Zusammenbau MAGTOP G5... mit Flanschanschluss

Zusammenbau MAGTOP G5... (Gewindeanschluss)



Pirnaer Strasse 24 · 68309 Mannheim

Telefon +49 (0) 621 84224-0

Fax +49 (0) 621 84224-90

Homepage www.bamo.de

E-Mail info@bamo.de

MAGNETKLAPPENANZEIGER
MAGTOP G5 / G5C

09-09-2021

M-560.05-DE-AA

LEV

560-05/2

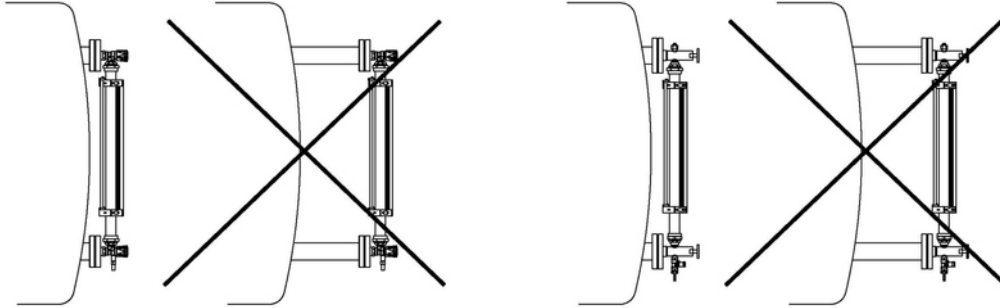
MONTAGEREIHENFOLGE (Fortsetzung)

ACHTUNG:

Magnetklappenanzeiger sind für die direkte Montage an einem Tank im rechten Winkel vorgesehen.

Die Montage mit Verlängerungen, unter Spannung oder Verwindung ist nicht zulässig.

Außerdem sind zusätzliche mechanische Beanspruchungen von außen durch beispielsweise starke Vibrationen zu vermeiden.



WARTUNG

Der MAGTOP G5... ist bei bestimmungsgemäßem Gebrauch wartungsfrei.

Der Magnetschwimmer "sammelt" jedoch mit der Zeit alle evtl. im Medium vorhandenen magnetisierbaren Metallpartikel ein.

Um Betriebsstörungen vorzubeugen sollte der Schwimmer deshalb in regelmäßigen Abständen von solchen Partikeln gereinigt werden.

Dazu werden beide Abstellhähne geschlossen und das Medium im Rohr kann durch Öffnen der Mutter des Ablasshahns abgelassen werden.

Beim Wiederausammenbau sollte der Zustand der Dichtungen geprüft und diese ggf. erneuert werden.



Pirnaer Strasse 24 · 68309 Mannheim

Telefon +49 (0) 621 84224-0

Fax +49 (0) 621 84224-90

Homepage www.bamo.de

E-Mail info@bamo.de

**MAGNETKLAPPENANZEIGER
MAGTOP G5 / G5C**

09-09-2021

M-560.05-DE-AA

LEV

560-05/3