

TROCKENLAUFSONDE CAPSYTRON TLS



SICHERHEITSHINWEISE

- Montage, Inbetriebnahme und Wartung dürfen nur durch Fachpersonal ausgeführt werden!
- Gerät nur an die in den technischen Daten bzw. auf dem Typschild angegebene Spannung anschließen!
- Bei Montage/Wartungsarbeiten Gerät spannungsfrei schalten!
- Gerät nur unter den in dieser Bedienungsanleitung definierten Bedingungen betreiben!

BESCHREIBUNG

- Die Sicherheitssonde des Typs CAPSYTRON TLS ist für die Erfassung von Trockenlauf in einer Befüllleitung konzipiert.
- Während des Befüllvorgangs ist die Sondenspitze mit der Flüssigkeit verbunden und damit das Ausgangsrelais angezogen (= Kontakt geschlossen).
 - Bei Trockenlauf wird die Sondenspitze frei und das Ausgangsrelais fällt ab (= Kontakt geöffnet).
 - Der Schaltzustand wird im Anschlusskopf durch eine grüne LED angezeigt.
 - Über den Kontaktausgang kann ggf. der Befüllvorgang abgeschaltet werden.
 - Geeignet für elektrisch leitfähige Flüssigkeiten deren Scheinwiderstand $<5k\Omega$ bzw. deren Koppelkapazität gegen Erde $>50pF$ ist. Die Flüssigkeiten dürfen keine isolierenden oder leitfähigen Ablagerungen bilden.

TECHNISCHE DATEN

Versorgungsspannung:	15 - 27V DC
Anschlussleistung:	$<1W$
Ausgang:	potentialfreier Reedrelaiskontakt (Kontakt ist geschlossen bei Berührung mit der Flüssigkeit – Kontakt öffnet bei Trockenlauf) für Kleinspannung, max. 50V AC / DC, max. 0,5A, max. 10VA z.B. zum Betrieb mit Koppelrelais oder SPS
Klemmen:	Schraubanschluss, Leitungsquerschnitt max. 2,5mm ²
Zusatzfunktion:	Anschluss eines externen Prüftasters (pot.-freier Schließerkontakt), mit dem die gesamte Elektronik, die Verkabelung und die Melde- / Steuerungseinrichtung überprüft werden kann. → wird bei nicht benetzter Sonde der Testtasterkontakt geschlossen, zieht das Ausgangsrelais an (= Kontakt wird geschlossen).
Länge ab Dichtfläche:	min. 95mm
Prozessanschluss:	Überwurfmutter G1" inklusive EPDM-O-Ring
Umgebungstemperatur:	-20...+60 °C
Betriebsdruck:	max. 2bar
Anschlusskopf:	PBT, Schutzart IP65 nach EN 60529

Bitte beachten:

Beim Zuschalten der Versorgungsspannung wird zur Selbstüberprüfung der Ausgangskontakt für ca. 0,5 Sekunden geschlossen.



Pirnaer Strasse 24 · 68309 Mannheim

Telefon +49 (0) 621 84224-0

Fax +49 (0) 621 84224-90

Homepage www.bamo.de

E-Mail info@bamo.de

TROCKENLAUFSONDE
CAPSYTRON TLS

09-03-2022

M-556.95-DE-AA

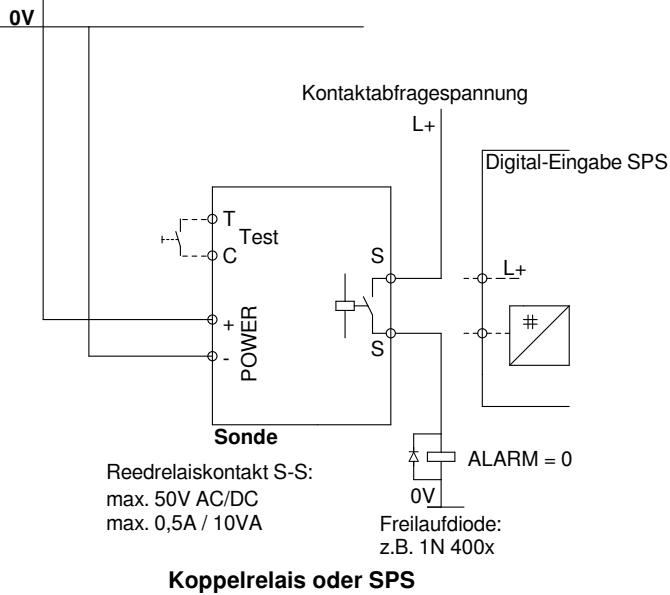
LEV

556-95/1

Das Gerät erfüllt die gesetzlichen Anforderungen der zutreffenden EU-Richtlinien.

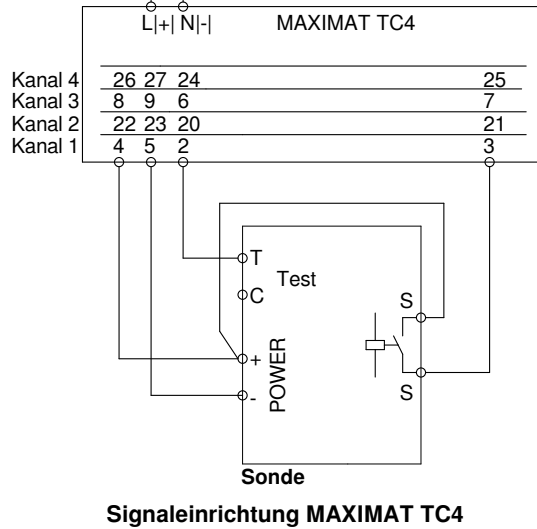
ELEKTRISCHER ANSCHLUSS

L+ Versorgungsspannung 15...27V DC

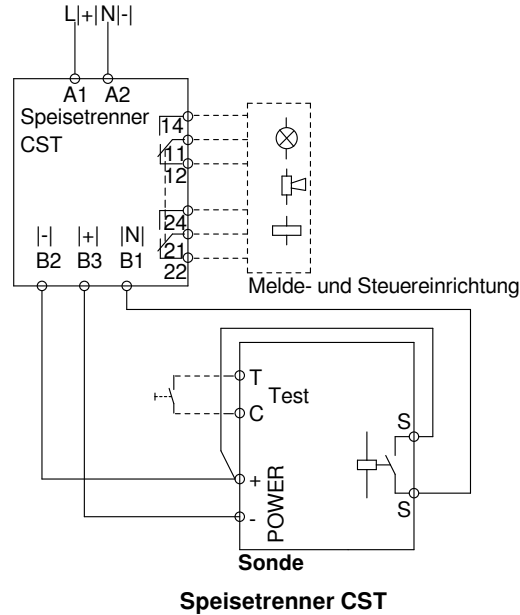


Netzanschluss
230V / 50-60Hz

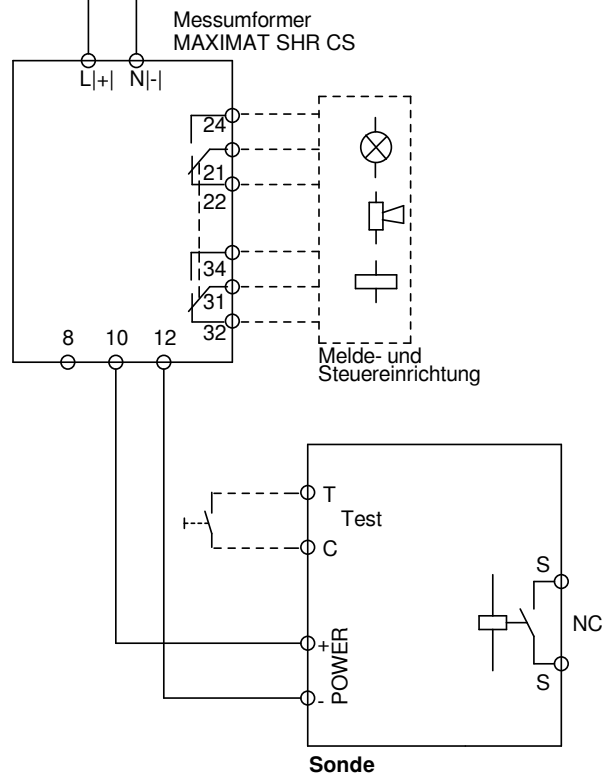
Alarmkontakte, externe Prüftaste etc.
siehe Dok. für Maximat TC4



Netzanschluss
230V / 50-60Hz



Netzanschluss
230V / 50-60Hz



Externer Messumformer MAXIMAT SHR CS



Pirnaer Strasse 24 · 68309 Mannheim
 Telefon +49 (0) 621 84224-0 Homepage www.bamo.de
 Fax +49 (0) 621 84224-90 E-Mail info@bamo.de

**TROCKENLAUFSONDE
CAPSYTRON TLS**

09-03-2022

M-556.95-DE-AA

LEV

556-95/2