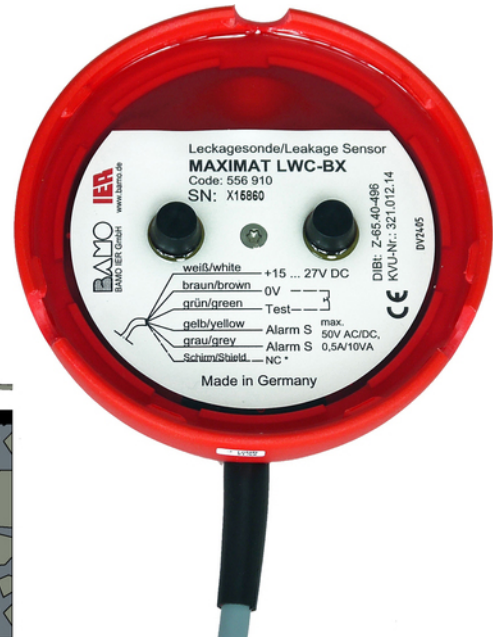
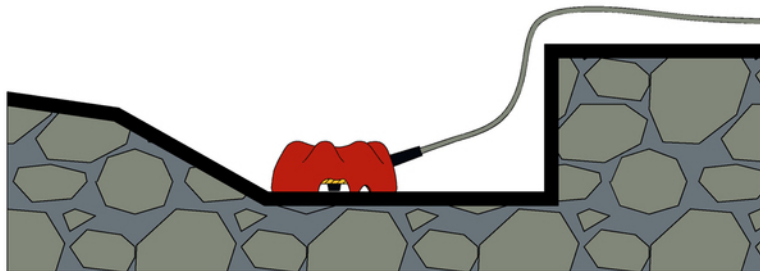


# BODENELEKTRODE MAXIMAT LWC BX



## SICHERHEITSHINWEISE

- Montage, Inbetriebnahme und Wartung darf nur durch Fachpersonal ausgeführt werden!
- Gerät nur an die in den technischen Daten bzw. auf dem Typschild angegebene Spannung anschließen!
- Bei Montage / Wartungsarbeiten Gerät spannungsfrei schalten!
- Gerät nur unter den in dieser Bedienungsanleitung definierten Bedingungen betreiben!

## BESCHREIBUNG

Leckageüberwachung in Auffangwannen und -räumen gemäß Wasserhaushaltsgesetz (WHG).  
Für Anlagen zum Lagern, Abfüllen und Umschlagen wassergefährdender, nicht brennbarer Medien.

## EINSATZBEREICH

Die Leckagesonden sind nur für leitfähige Medien geeignet, deren spezifischer Blindwiderstand  $<5k\Omega$  oder deren Koppelkapazität gegen Erde  $>50pF$  ist. Die Medien dürfen keine isolierenden oder leitfähigen Ablagerungen bilden.  
Die Leckagesonde wird direkt auf dem Boden von Wannen oder Räumen montiert.  
Die Sonde ist so am Boden/an der Wanne des Überwachungsraumes zu montieren (z.B. an der tiefsten Stelle), dass bei einer Leckage schon eine geringe Menge des auslaufenden Mediums die Fühlerelektroden sicher bedeckt und somit elektrisch leitend verbindet.

## TECHNISCHE DATEN

Funktionsprinzip	Kapazitiv-hochfrequent, fail-safe
Betriebs-/Umgebungstemperatur	-20...+60 °C
Betriebsdruck	Atmosphärisch, 0,8...1,1bar
Gehäuse	PBT glasfaserverstärkt
Schutzart	IP67 (nicht für dauerhaftes Untertauchen geeignet)
Versorgungsspannung	15...27V DC
Anschlussleistung	<1W
Kabel	6m PVC-Kabel, 5x 0,34mm <sup>2</sup>
Kabellänge Messkreis	Max. 300m, min. Aderquerschnitt 0,5mm <sup>2</sup>
Ausgänge	<b>Potentialfreier Reedrelaiskontakt für Kleinspannung (Kontakt öffnet bei Alarm)</b> Max. 50V AC/DC, max. 0,5A, max. 10VA, z. B. zum Betrieb von Koppelrelais oder SPS, Signaleinrichtung TC4 oder Speisetrenner CST. <b>Zweidraht-Alarmauswertung</b> mit Messumformer MAXIMAT SHR C

**Wichtig: Ein gleichzeitiger Betrieb beider Ausgänge ist nicht vorgesehen!**



Pirnaer Strasse 24 · 68309 Mannheim

Telefon +49 (0) 621 84224-0

Fax +49 (0) 621 84224-90

Homepage [www.bamo.de](http://www.bamo.de)

E-Mail [info@bamo.de](mailto:info@bamo.de)

**BODENELEKTRODE  
MAXIMAT LWC BX**

30-05-2023

M-556.08-DE-AD

**LEV**

**556-08/1**

## TECHNISCHE DATEN (Fortsetzung)

Zusatzfunktion	Anschluss eines externen Prüftasters (potentialfreier Kontakt) mit dem die gesamte MAXIMAT LWC BX-Elektronik, die Verkabelung und die Melde-/Steuerungseinrichtung überprüft werden kann.
Eingang	Für externe Prüftaste (Anschluss an braune und grüne Ader) Prüftastenkontakt geschlossen: Test-Alarm wird ausgelöst.

**Hinweis: Die Funktionsprüfung durch die externe Prüftaste ist kein Ersatz für die landesspezifisch geforderten, regelmäßigen Funktionskontrollen!**

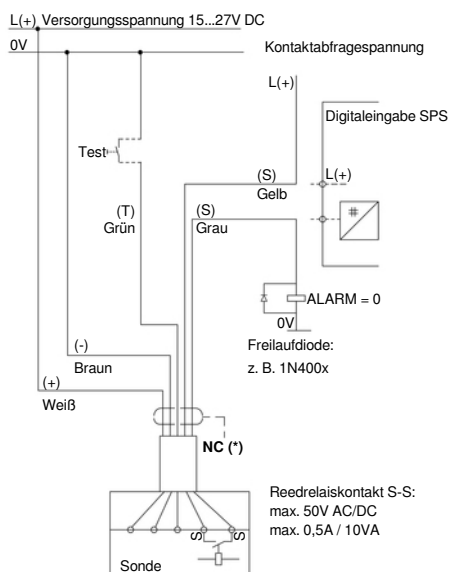
**CE-Kennzeichen: Das Gerät erfüllt die gesetzlichen Anforderungen der zutreffenden EU-Richtlinien.**

## WARTUNG

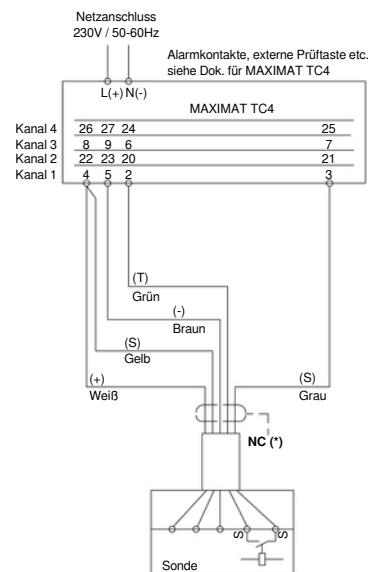
Bei bestimmungsgemäßem Gebrauch ist das Gerät wartungsfrei.

**Bitte beachten: Im Falle einer Leckage sollte die Bodenelektrode baldmöglichst aus dem Medium entfernt werden.** Sie muss wirksam gereinigt (abgespült) werden und darf erst wieder nach einer vollständigen Funktionsprüfung in die trockene Auffangeinrichtung eingebracht werden.

## ELEKTRISCHER ANSCHLUSS



**Koppelrelais oder SPS**



**Signaleinrichtung MAXIMAT TC4**



Pirnaer Strasse 24 · 68309 Mannheim

Telefon +49 (0) 621 84224-0

Fax +49 (0) 621 84224-90

Homepage [www.bamo.de](http://www.bamo.de)

E-Mail [info@bamo.de](mailto:info@bamo.de)

**BODENELEKTRODE  
MAXIMAT LWC BX**

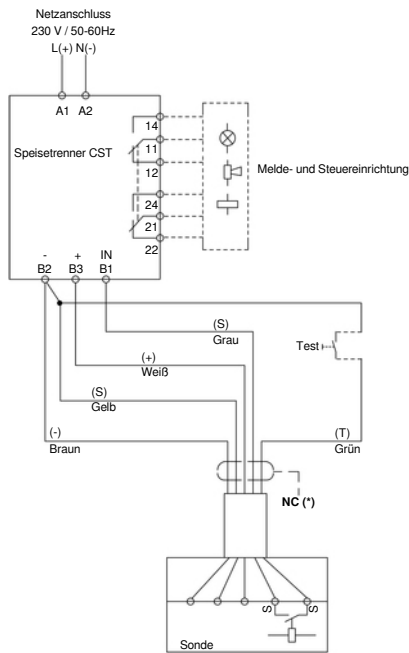
30-05-2023

M-556.08-DE-AD

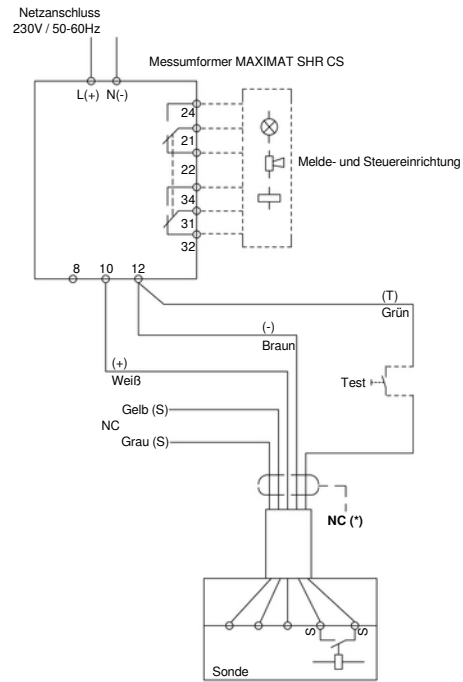
**LEV**

**556-08/2**

## ELEKTRISCHER ANSCHLUSS (Fortsetzung)



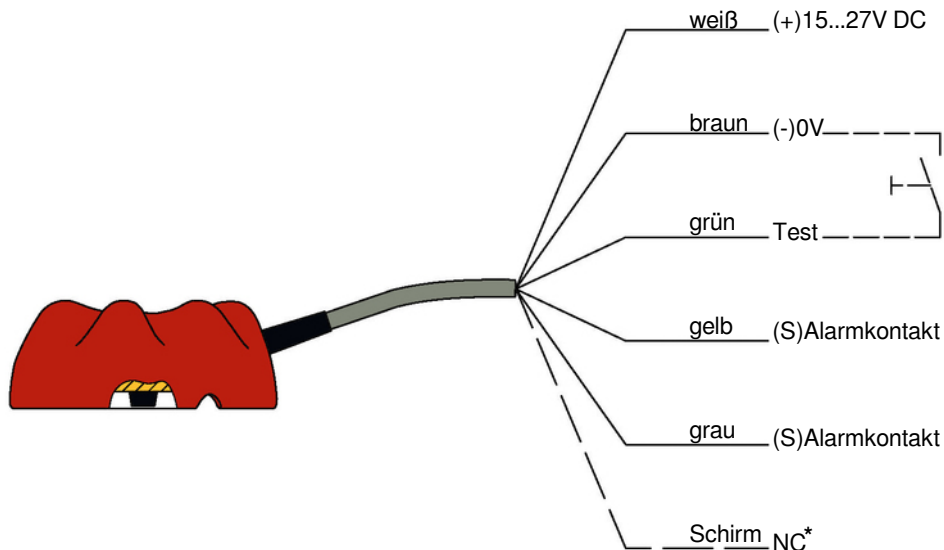
**Speisetrenner CST**



**Externer Messumformer  
MAXIMAT SHR CS**

(\* ) Der Kabelschirm muss nur dann an eine störspannungsarme Betriebs Erde angeschlossen werden, wenn erhöhte EMV-Störsignale zu erwarten sind.

## ADERNBELEGUNG DES ANSCHLUSSKABELS



(\* ) Der Kabelschirm muss nur dann an eine störspannungsarme Betriebs Erde angeschlossen werden, wenn erhöhte EMV-Störsignale zu erwarten sind.



Pirnaer Strasse 24 · 68309 Mannheim  
**Telefon** +49 (0) 621 84224-0 **Homepage** [www.bamo.de](http://www.bamo.de)  
**Fax** +49 (0) 621 84224-90 **E-Mail** [info@bamo.de](mailto:info@bamo.de)

**BODENELEKTRODE  
MAXIMAT LWC BX**

30-05-2023

M-556.08-DE-AD

**LEV**

**556-08/3**