

Kompakt-Leckagesonde MAXIMAT LW CX



SICHERHEITSHINWEISE

- Montage, Inbetriebnahme und Wartung darf nur durch Fachpersonal ausgeführt werden!
- Gerät nur an die in den technischen Daten bzw. auf dem Typschild angegebene Spannung anschließen!
- Bei Montage / Wartungsarbeiten Gerät spannungsfrei schalten!
- Gerät nur unter den in dieser Bedienungsanleitung definierten Bedingungen betreiben!

BESCHREIBUNG

Bei den Kompakt-Leckagesonden des Typs MAXIMAT LW CX handelt es sich um Leckagesonden, die dazu dienen, bei Behältern mit wassergefährdenden Medien, Leckagen zu melden. Bei Kontakt der Messfühler mit einem elektrisch leitfähigen Medium reagiert die integrierte Elektronik und das dauerhaft ausgegebene Signal wird unterbrochen. Durch das Unterbrechen des Signals kann akustisch und optisch Alarm ausgelöst werden.

EINSATZBEREICH

Die Leckagesonden sind nur für leitfähige Medien geeignet, deren spezifischer Blindwiderstand $<5\text{k}\Omega$ oder deren Koppelkapazität gegen Erde $>50\text{pF}$ ist. Die Medien dürfen keine isolierenden oder leitfähigen Ablagerungen bilden.

TECHNISCHE DATEN

Funktionsprinzip	Kapazitiv-hochfrequent, fail-safe
Betriebs-/Umgebungstemperatur	-20...+60 °C
Betriebsdruck	Atmosphärisch, 0,8...1,1bar
Anschlusskopf	PBT glasfaserverstärkt
Schutzart	IP65 nach EN 60 529
Versorgungsspannung	15...27V DC
Anschlussleistung	<1W
Kabellänge Messkreis	Max. 300m, min. Aderquerschnitt 0,5mm ²
Werkstoffe	Befestigungswinkel / Rohrkappe = PVC Fühlerteil = PVC (LW CX 25) / PE (LW CX 40)
Anschlusskabel (nur bei Version ohne Anschlusskopf)	PVC-Kabel 5x 0,34mm ² , geschirmt
Ausgänge	Potentialfreier Reedrelaiskontakt für Kleinspannung (Kontakt öffnet bei Alarm) Max. 50V AC/DC, max. 0,5A, max. 10VA, z. B. zum Betrieb von Koppelrelais oder SPS, Signaleinrichtung TC4 oder Speisetrenner CST Zweidraht-Alarmauswertung mit Messumformer MAXIMAT SHR C

Wichtig: Ein gleichzeitiger Betrieb beider Ausgänge ist nicht vorgesehen!



Pirnaer Strasse 24 · 68309 Mannheim

Telefon +49 (0) 621 84224-0

Fax +49 (0) 621 84224-90

Homepage www.bamo.de

E-Mail info@bamo.de

Kompakt-Leckagesonde
MAXIMAT LW CX

30-05-2023

M-556.07-DE-AC

LEV

556-07 /1

TECHNISCHE DATEN (Fortsetzung)

Klemmen	Bei Ausführung K, D: Schraubanschluss, Leitungsquerschnitt max. 2,5mm ²
Zusatzfunktion	Anschluss eines externen Prüftasters (potentialfreier Kontakt) mit dem die gesamte MAXIMAT LW CX-Elektronik, die Verkabelung und die Melde-/Steuerungseinrichtung überprüft werden kann.
Eingang	Für externe Prüftaste (Anschluss an Klemme T und Klemme C) Prüftastenkontakt geschlossen: Test-Alarm wird ausgelöst.

Hinweis: Die Funktionsprüfung durch die externe Prüftaste ist kein Ersatz für die landesspezifisch geforderten, regelmäßigen Funktionskontrollen!

CE-Kennzeichen: Das Gerät erfüllt die gesetzlichen Anforderungen der zutreffenden EU-Richtlinien.

SIGNALISIERUNG

LED (grün) auf der Anschlussplatine (nur bei Ausführung mit Anschlusskopf):	
Betrieb:	LED leuchtet
Alarm / Störung:	LED aus

WARTUNG

Bei bestimmungsgemäßem Gebrauch ist das Gerät wartungsfrei.

Bitte beachten: Im Falle einer Leckage sollte die Sonde baldmöglichst aus dem Medium entfernt werden.

Sie muss wirksam gereinigt (abgespült) werden und darf erst wieder nach einer vollständigen Funktionsprüfung in die trockene Auffangeinrichtung eingebracht werden.

MONTAGE

Das Fühlerteil der Leckagesonde wird hängend in die Auffangwanne des zu überwachenden Lagertanks eingebaut.

Es kann dabei an der Außenwand der Auffangwanne anliegen, bzw. auf dem Boden der Auffangwanne aufstehen.

Das angeschlossene Kabel muss so befestigt werden, dass sich das Fühlerteil immer in senkrechter Lage befindet.

Bei freihängender Montage ist zu beachten, dass das Verbindungskabel nur soweit durch die Stellverschraubung gezogen wird, dass die Unterkante des Fühlerteils einen maximalen Bodenabstand von 40mm hat.

Dadurch wird sichergestellt, dass bei einer maximalen Füllhöhe vom 50mm sicher ein Leckagealarm ausgelöst wird.

Bei der Version ohne Anschlusskopf MAXIMAT LW CX ... 0 muss durch anderes, geeignetes Montagematerial in entsprechender Weise verfahren werden.

Die Leckagesonden sind gegen Verschieben, Pendeln und Aufschwimmen zu sichern.

Die Befestigung muss gegen die Medien beständig sein.

WERKSTOFFE

Die Leckagesonde kommt bei Tankleckagen mit dem Lagermedium, dessen Dämpfen oder Kondensat in Berührung.

Deshalb sind die Werkstoffe der Leckagesonde so auszuwählen, dass sie für das zu überwachende Medium hinreichend beständig sind.

Bauteil	Werkstoff
Messfühler- und Messfühlerrohr	PVC, PE
Anschlusskopf / Gehäuse	PBT
Montageteile	PVC (Polyvinylchlorid) oder PE (Polyethylen)
Kabelverschraubung	PA (Polyamid)
Dichtung der Kabelverschraubung	Perbunan / EPDM
Verbindungs-/Anschlusskabel	PVC



Pirnaer Strasse 24 · 68309 Mannheim

Telefon +49 (0) 621 84224-0

Fax +49 (0) 621 84224-90

Homepage www.bamo.de

E-Mail info@bamo.de

Kompakt-Leckagesonde
MAXIMAT LW CX

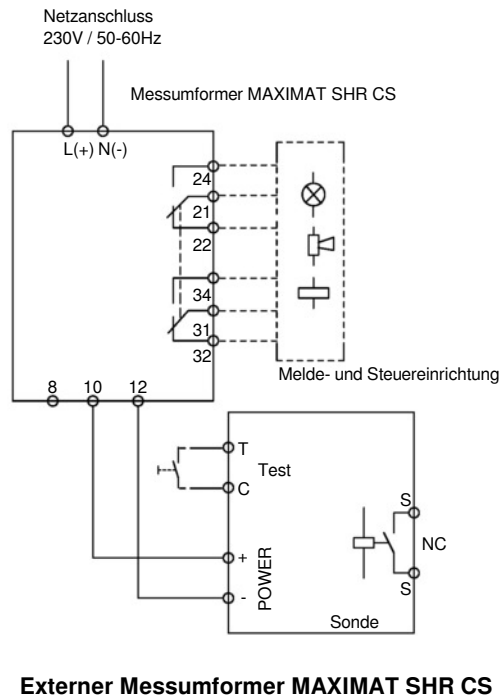
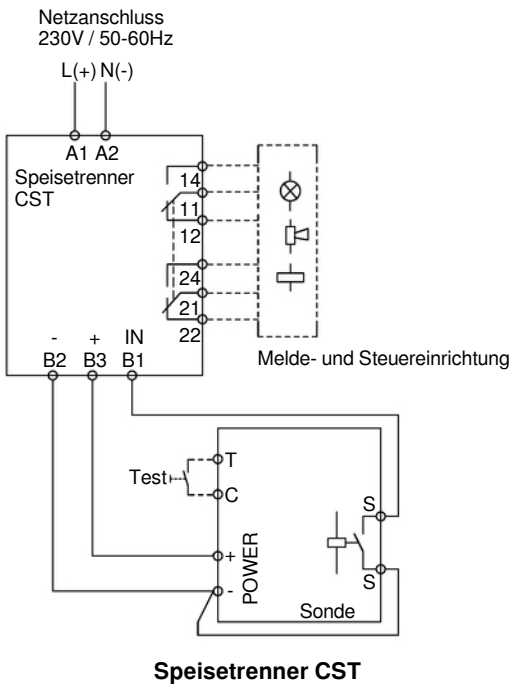
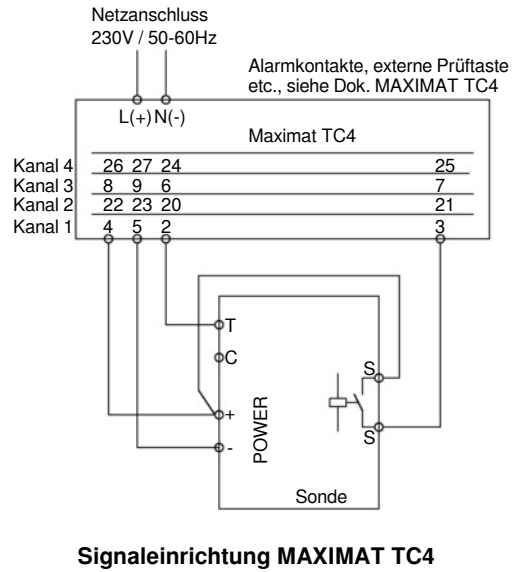
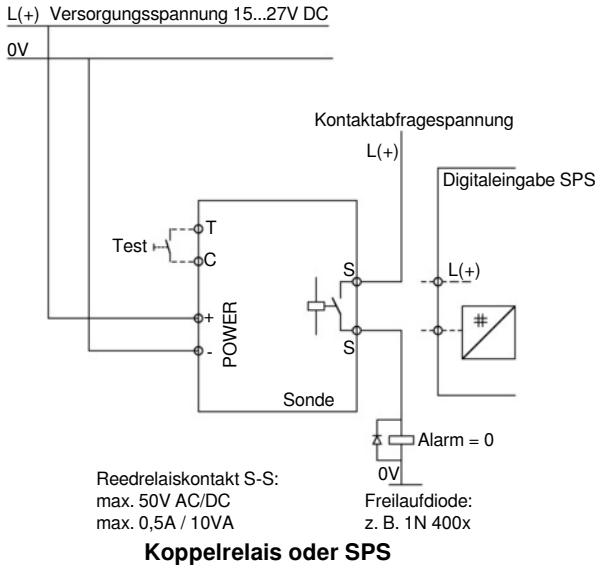
30-05-2023

M-556.07-DE-AC

LEV

556-07 /2

ELEKTRISCHER ANSCHLUSS (Ausführung mit Anschlusskopf)



Pirnaer Strasse 24 · 68309 Mannheim
Telefon +49 (0) 621 84224-0 **Homepage www.bamo.de**
Fax +49 (0) 621 84224-90 **E-Mail info@bamo.de**

**Kompakt-Leckagesonde
MAXIMAT LW CX**

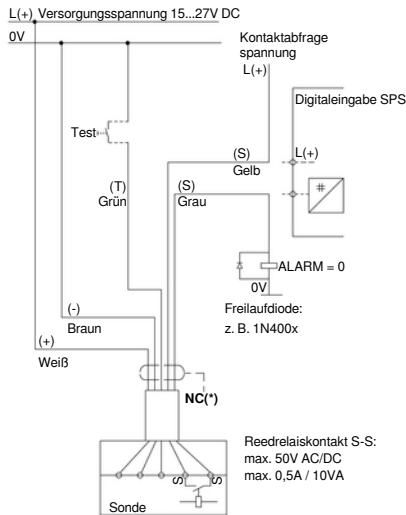
30-05-2023

M-556.07-DE-AC

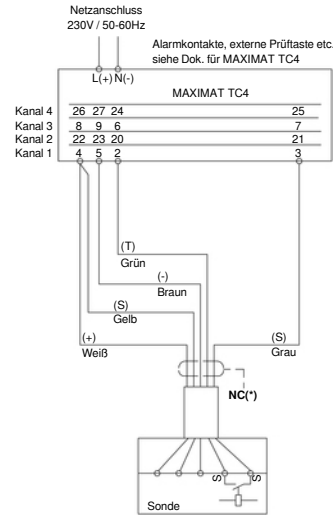
LEV

556-07/3

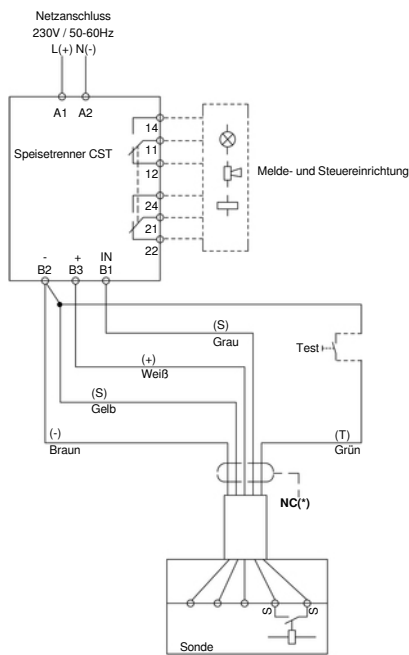
ELEKTRISCHER ANSCHLUSS (Ausführung mit Kabelanschluss)



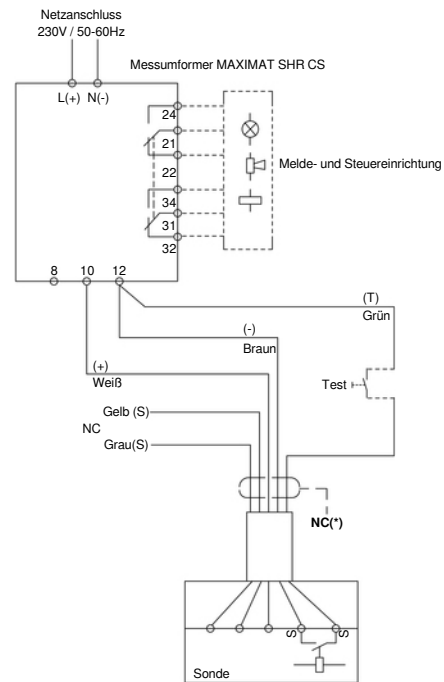
Koppelrelais oder SPS



**Signaleinrichtung
Maximat TC4**



Speisetrenner CST



**Externer Messumformer
MAXIMAT SHR CS**

(*) Der Kabelschirm muss nur dann an eine störspannungsarme Betriebs Erde angeschlossen werden, wenn erhöhte EMV-Störsignale zu erwarten sind.



Pirnaer Strasse 24 · 68309 Mannheim
 Telefon +49 (0) 621 84224-0 Homepage www.bamo.de
 Fax +49 (0) 621 84224-90 E-Mail info@bamo.de

**Kompakt-Leckagesonde
MAXIMAT LW CX**

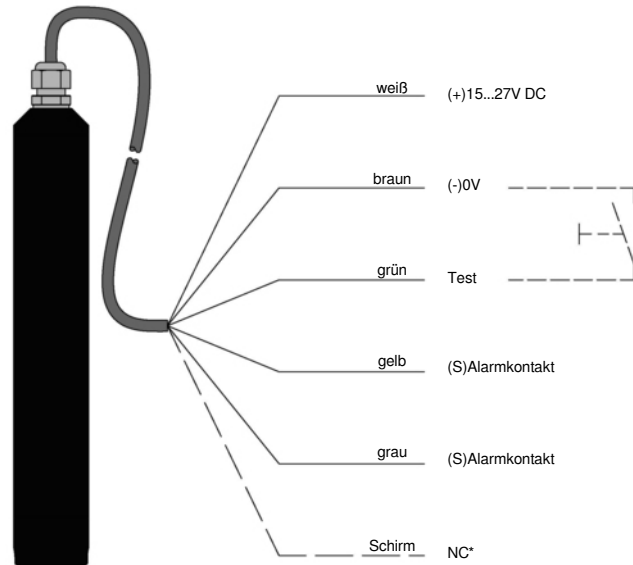
30-05-2023

M-556.07-DE-AC

LEV

556-07 /4

ADERNBELEGUNG DES ANSCHLUSSKABELS (bei Versionen ohne Anschlusskopf):



(*) Der Kabelschirm muss nur dann an eine störspannungsarme Betriebs Erde angeschlossen werden, wenn erhöhte EMV-Störsignale zu erwarten sind.

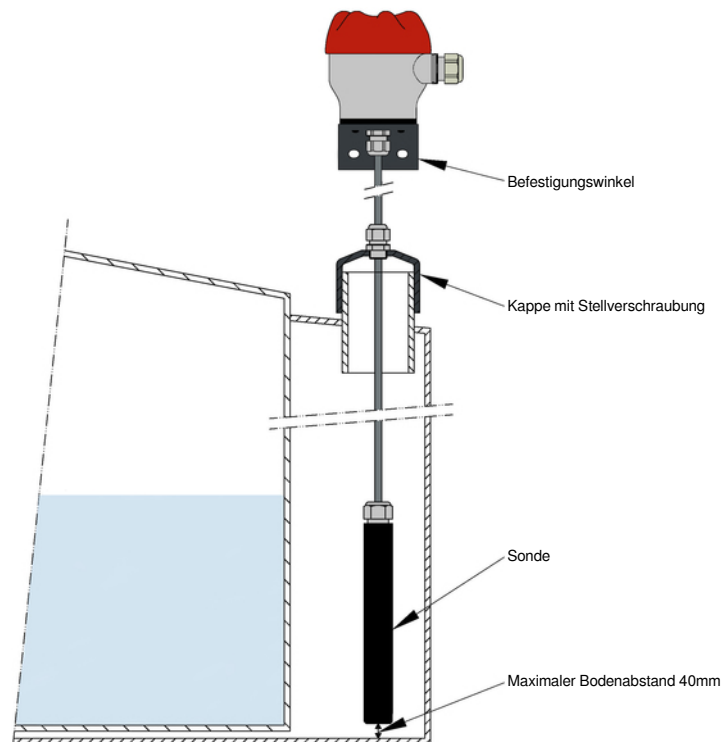
EINBAUBEISPIEL

Leckagesonde für Lagertanks

Die Leckagesonden werden in die Auffangwannen eingebaut.

Steht die Sonde auf dem Boden auf, so erfolgt die Kontaktgabe bei ca. 6mm Füllstand.

Bei Auffangwannen für Lagertanks muss die Sonde so eingebaut werden, dass spätestens bei einer Füllhöhe von 50mm Leckagealarm erfolgt.



Pirnaer Strasse 24 · 68309 Mannheim

Telefon +49 (0) 621 84224-0

Fax +49 (0) 621 84224-90

Homepage www.bamo.de

E-Mail info@bamo.de

Kompakt-Leckagesonde
MAXIMAT LW CX

30-05-2023

M-556.07-DE-AC

LEV

556-07 /5