

# KOMPAKT-LECKAGESONDE MAXIMAT LW CX SDR



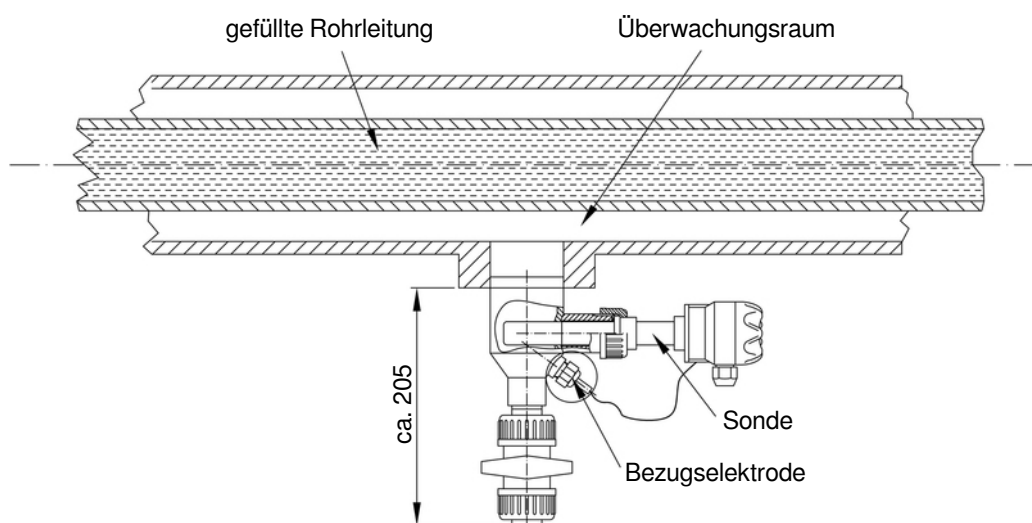
## SICHERHEITSHINWEISE

- Montage, Inbetriebnahme und Wartung darf nur durch Fachpersonal ausgeführt werden!
- Gerät nur an die in den technischen Daten bzw. auf dem Typschild angegebene Spannung anschließen!
- Bei Montage/Wartungsarbeiten Gerät spannungsfrei schalten!
- Gerät nur unter den in dieser Bedienungsanleitung definierten Bedingungen betreiben!

## BESCHREIBUNG

Bei den Kompakt-Leckagesonden des Typs MAXIMAT LW CX SDR handelt es sich um Leckagesonden, die dazu dienen, bei doppelwandigen Behältern oder Rohrleitungen mit wassergefährdenden Medien, Leckagen zu melden. Beim Berühren der Messfühler mit einem elektrisch leitfähigen Medium reagiert die integrierte Elektronik und das dauerhaft ausgegebene Signal wird unterbrochen. Durch das Unterbrechen des Signals kann akustisch und optisch Alarm ausgelöst werden.

## INSTALLATION



Pirnaer Strasse 24 · 68309 Mannheim

Telefon +49 (0) 621 84224-0

Fax +49 (0) 621 84224-90

Homepage [www.bamo.de](http://www.bamo.de)

E-Mail [info@bamo.de](mailto:info@bamo.de)

KOMPAKT-LECKAGESONDE  
MAXIMAT LW CX SDR

30-05-2023

M-556.04-DE-AE

LEV

556-04/1

## TECHNISCHE DATEN

|                               |   |
|-------------------------------|---|
| Funktionsprinzip              | Kapazitiv-hochfrequent  |
| Betriebs-/Umgebungstemperatur | -20...+60 °C  |
| Betriebsdruck                 | Atmosphärisch, 0,8...1,1bar   |
| Anschlusskopf                 | PBT glasfaserverstärkt  |
| Schutzart                     | IP65 nach EN 60 529   |
| Versorgungsspannung           | 15...27V DC   |
| Anschlussleistung             | <1W   |
| Werkstoff                     | Fühlerteil: PE oder PP<br>Überwurfmutter: PVC / PP<br>Dichtung Bezugslektrode: TPR<br>Dichtung Sonde und Kugelhahn: EPDM / FPM (optional)   |
| Kabellänge Messkreis          | Max. 300m, min. Aderquerschnitt 0,5mm <sup>2</sup>  |
| Ausgänge                      | <b>Potentialfreier Reedrelaiskontakt für Kleinspannung (Kontakt öffnet bei Alarm)</b><br>Max. 50V AC/DC, max. 0,5A, max. 10VA, z. B. zum Betrieb von Koppelrelais oder SPS,<br>Signaleinrichtung TC4 oder Speisetrenner CST<br><b>Zweidraht-Alarmauswertung</b><br>mit Messumformer MAXIMAT SHR C |

**Wichtig: Ein gleichzeitiger Betrieb beider Ausgänge ist nicht vorgesehen!**

|                        |  |
|------------------------|--|
| Klemmen                | Schraubanschluss, Leitungsquerschnitt max. 2,5mm <sup>2</sup>  |
| Zusatzfunktion         | <b>Anschluss eines externen Prüftasters (potentialfreier Kontakt)</b><br>mit dem die gesamte MAXIMAT LW CX SDR-Elektronik, die Verkabelung und die Melde-/Steuerungseinrichtung überprüft werden kann. |
| Eingang                | Für externe Prüftaste (Anschluss an Klemme T und Klemme C)<br>Prüftastenkontakt geschlossen = Test-Alarm wird ausgelöst  |
| Anschlussmöglichkeiten | Signaleinrichtung MAXIMAT TC1/TC4<br>Speisetrenner CST oder Koppelrelais<br>Messumformer MAXIMAT SHR C<br>Programmierbare Steuerung (SPS)  |

**Hinweis: Die Funktionsprüfung durch die externe Prüftaste ist kein Ersatz für die landesspezifisch geforderten regelmäßigen Funktionskontrollen!**

**CE-Kennzeichen: Das Gerät erfüllt die gesetzlichen Anforderungen der zutreffenden EU-Richtlinien.**

## SIGNALISIERUNG

|                                      |              |
|--------------------------------------|--------------|
| LED (grün) auf der Anschlussplatine: |              |
| Betrieb:                             | LED leuchtet |
| Alarm/Störung:                       | LED aus      |

## WARTUNG

Bei bestimmungsgemäßem Gebrauch ist das Gerät wartungsfrei.

**Bitte beachten: Im Falle einer Leckage sollte die Sonde baldmöglichst aus dem Medium entfernt werden.**

Sie muss wirksam gereinigt (abgespült) werden und darf erst wieder nach einer vollständigen Funktionsprüfung in die trockene Auffangeinrichtung eingebracht werden.



Pirnaer Strasse 24 · 68309 Mannheim

Telefon +49 (0) 621 84224-0

Fax +49 (0) 621 84224-90

Homepage [www.bamo.de](http://www.bamo.de)

E-Mail [info@bamo.de](mailto:info@bamo.de)

**KOMPAKT-LECKAGESONDE  
MAXIMAT LW CX SDR**

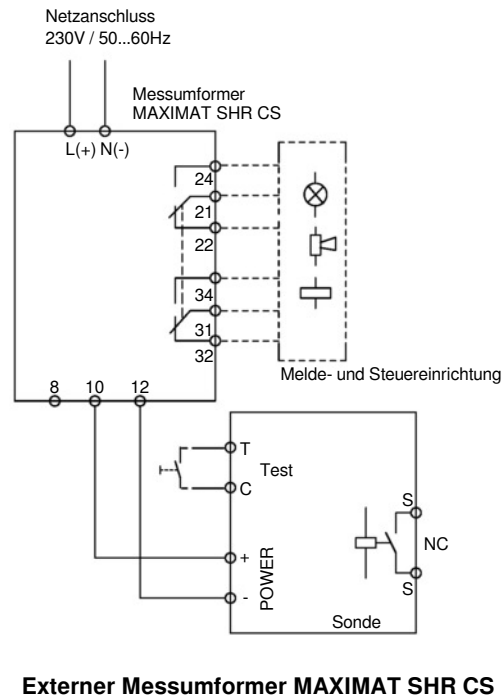
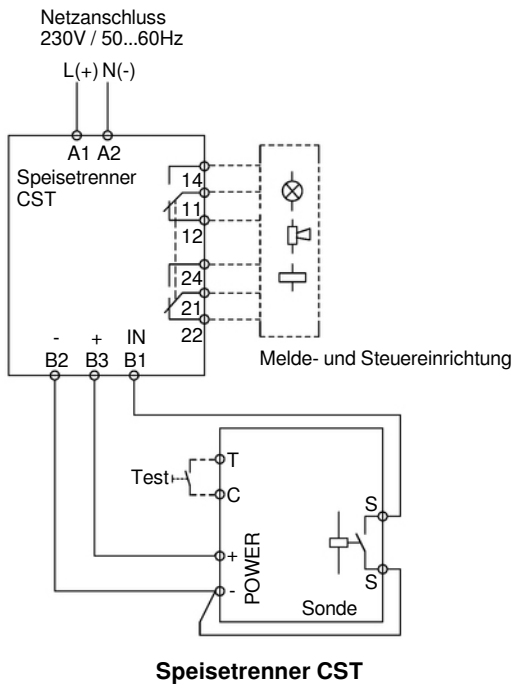
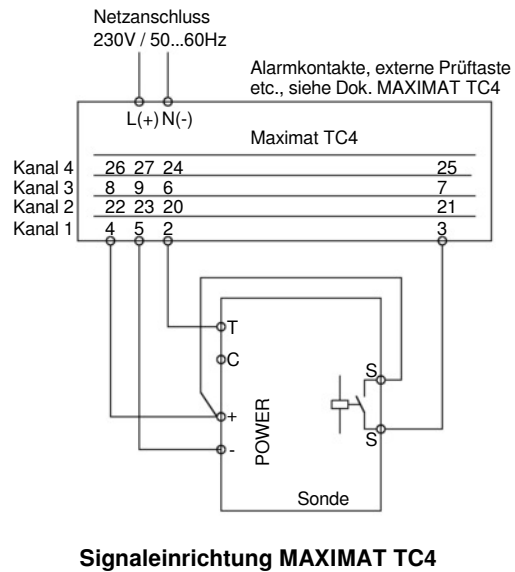
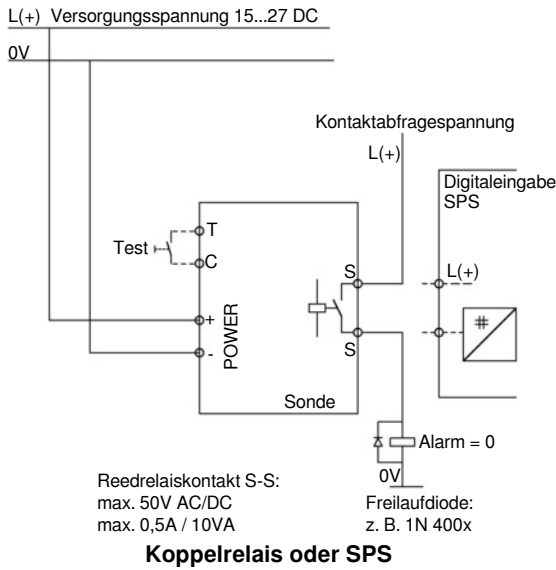
30-05-2023

M-556.04-DE-AE

**LEV**

**556-04/2**

# ELEKTRISCHER ANSCHLUSS



Pirnaer Strasse 24 · 68309 Mannheim  
**Telefon +49 (0) 621 84224-0** **Homepage www.bamo.de**  
**Fax +49 (0) 621 84224-90** **E-Mail info@bamo.de**

**KOMPAKT-LECKAGESONDE  
MAXIMAT LW CX SDR**

30-05-2023

M-556.04-DE-AE

**LEV**

**556-04/3**