

Signaleinrichtung MAXIMAT TC1



SICHERHEITSHINWEISE

- Montage, Inbetriebnahme und Wartung darf nur durch Fachpersonal ausgeführt werden!
- Gerät nur an die in den technischen Daten bzw. auf dem Typschild angegebene Spannung anschließen!
- Bei Montage/Wartungsarbeiten Gerät spannungsfrei schalten!
- Gerät nur unter den in dieser Bedienungsanleitung definierten Bedingungen betreiben!

BESCHREIBUNG

Der MAXIMAT TC1 ist eine Signaleinrichtung für eine BAMO IER Überfüllsicherung / Leckagesonde, mit optischem und akustischen Signal nach den Zulassungsgrundsätzen für Überfüllsicherungen (ZG-ÜS). Die Speisung des angeschlossenen Gebers erfolgt durch die Signaleinrichtung.

Wird von der angeschlossenen Überfüllsicherung bzw. Leckagesonde ein Alarmsignal ausgegeben, so wird dies durch den MAXIMAT TC1 optisch und akustisch signalisiert. Durch den eingebauten Reset-Taster kann die Hupe quittiert werden.

Bitte beachten:

An die Signaleinrichtung MAXIMAT TC1 dürfen nur Geräte der Baureihen MAXIMAT CX, MAXIMAT LW CX, MAXIMAT LW CX SDR, MAXIMAT LWC BX und MAXITOP angeschlossen werden.

Sie ist NICHT kompatibel zu den Vorgängerserien!

TECHNISCHE DATEN

Versorgungsspannung:	230V AC $\pm 10\%$ / 50...60Hz, 24V DC
Leistungsaufnahme:	~2W / ~2VA
Schutzart:	IP65 nach EN 60529
Umgebungstemperatur:	-20...+60 °C
Sensoreingang:	Klemmen mit Schraubanschluss
Signalisierung:	LED grün für Betriebsbereitschaft LED rot für Alarmsignalisierung LED gelb für nicht quittierten Alarm Piezo-Signalgeber für Alarm, quittierbar
Ausgangsrelais:	Max. 230V AC, 3A, potentialfreier Wechslerkontakt
Gehäuse:	Polycarbonat, 120x80x55mm, für Wandmontage
Bedienelement:	Test-/Reset-Taster für Testfunktion und Alarmquittierung

CE-Kennzeichen: Das Gerät erfüllt die gesetzlichen Anforderungen der zutreffenden EU-Richtlinien.

INBETRIEBNAHME

Nach dem Zuschalten der Versorgungsspannung oder nach einem Stromausfall gibt die Signaleinrichtung einen Alarm aus.

TESTFUNKTION

Das Gerät verfügt über eine eingebaute Testfunktion. Sie kann folgendermaßen ausgelöst werden:

Solange der Test-/Reset-Taster gedrückt wird, werden die gelbe LED und die Piezohupe aktiviert (Lampentest / Hupentest).



Pirnaer Strasse 24 · 68309 Mannheim

Telefon +49 (0) 621 84224-0

Fax +49 (0) 621 84224-90

Homepage www.bamo.de

E-Mail info@bamo.de

Signaleinrichtung
MAXIMAT TC1

10-07-2019

M-555.10-DE-AB

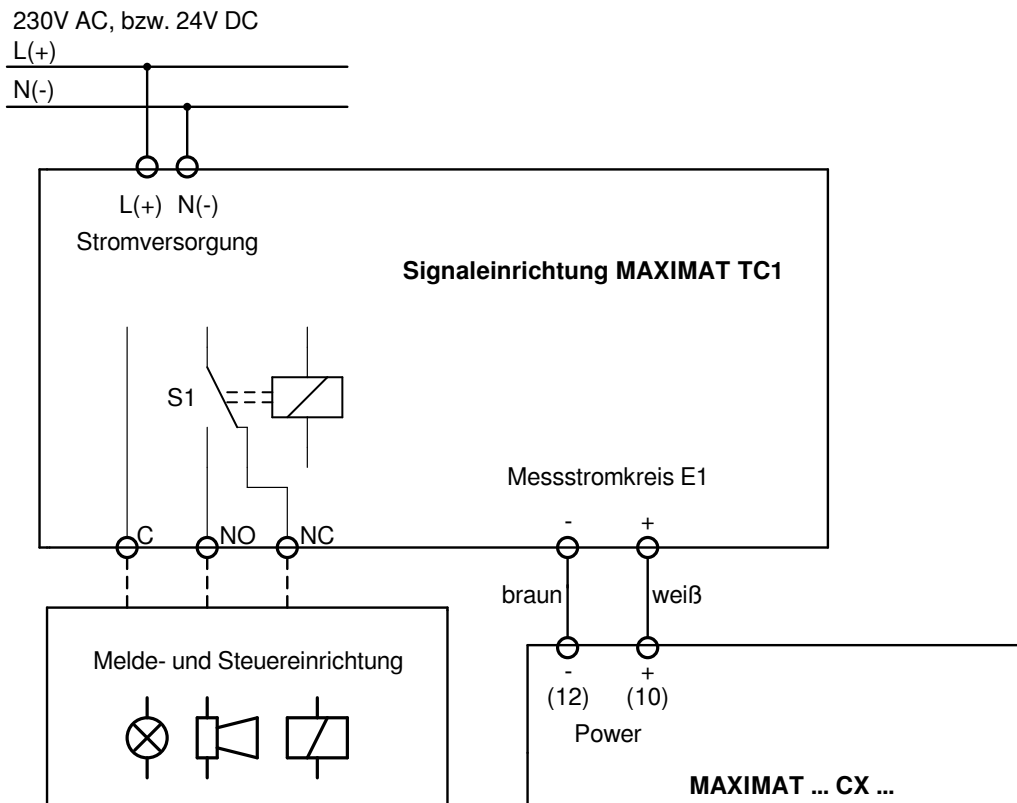
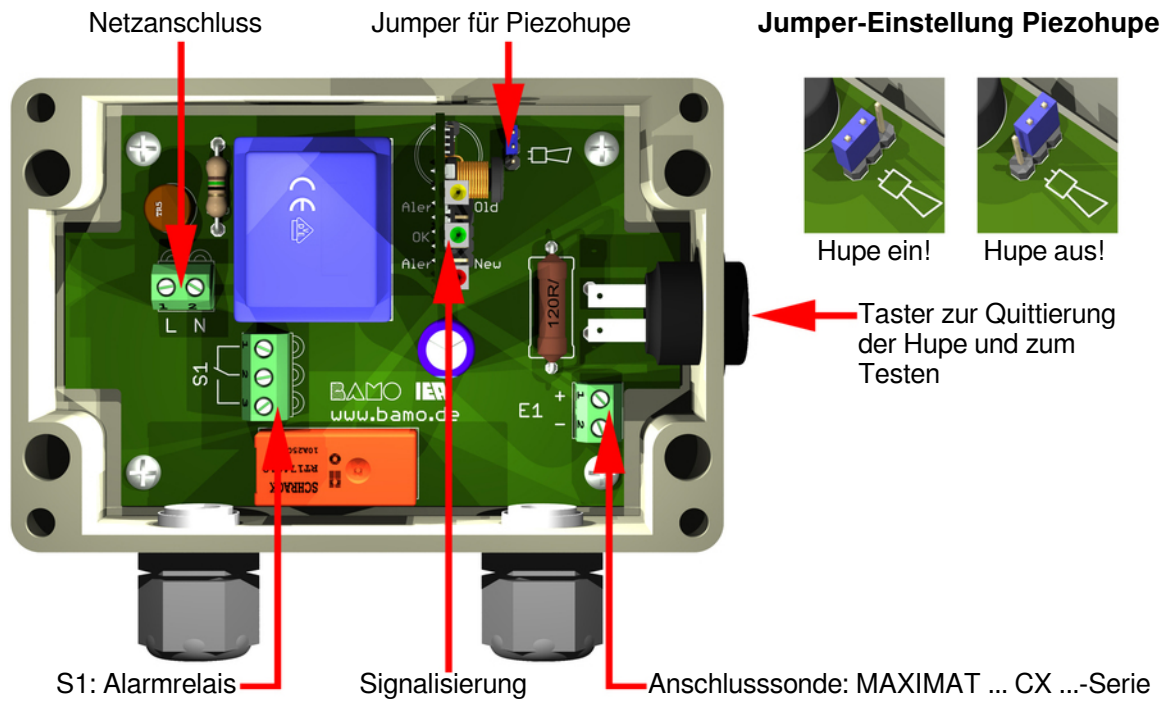
LEV

555-10/1

WARTUNG

Die Signaleinrichtung MAXIMAT TC1 ist bei bestimmungsgemäßer Verwendung wartungsfrei.

ELEKTRISCHER ANSCHLUSS



Pirnaer Strasse 24 · 68309 Mannheim
Telefon +49 (0) 621 84224-0 **Homepage** www.bamo.de
Fax +49 (0) 621 84224-90 **E-Mail** info@bamo.de

**Signaleinrichtung
MAXIMAT TC1**

10-07-2019

M-555.10-DE-AB

LEV

555-10/2