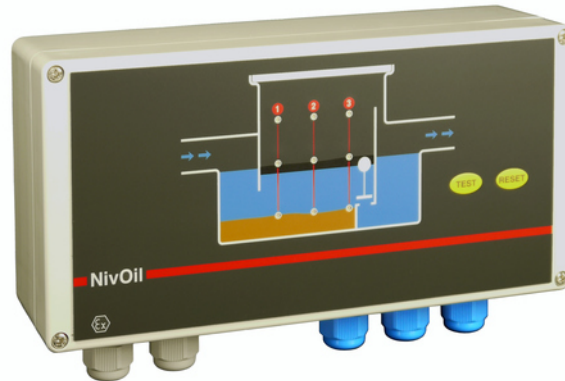


ÖL-/LEICHTFLÜSSIGKEITSABSCHEIDERÜBERWACHUNG NivOil – Bedienungsanleitung



SICHERHEITSHINWEISE

- Montage, Inbetriebnahme und Wartung dürfen nur durch Fachpersonal ausgeführt werden!
- Gerät nur an die in den technischen Daten und auf dem Typschild angegebene Spannung anschließen!
- Bei Montage/Wartungsarbeiten Gerät spannungsfrei schalten!
- Gerät nur unter den in der Bedienungsanleitung definierten Bedingungen betreiben!
- Die geltenden Installations- und Wartungsbestimmungen für Ex-Geräte sind zu beachten!
- Es dürfen keine Veränderungen oder Umbauten am Gerät vorgenommen werden.
- Die Anschlussleitungen der Sonden dürfen nur in Bereichen eingesetzt werden, in denen es zu keinen elektrostatischen Aufladungen kommen kann.

BESCHREIBUNG

Das NivOil-Überwachungssystem wird bei Öl-/Leichtflüssigkeitsabscheidern eingesetzt. Es dient zur Überwachung des Pegels der sich sammelnden Öl-/Leichtflüssigkeitsschicht, des maximalen Aufstauens bei Verstopfung des Abflusssystems und gegebenenfalls der sich am Boden absetzenden Schlammschicht.

An das Sensorspeisegerät – Typ: NivOil CU (BVS 07 ATEX E 090) können bis zu max. drei Überwachungssonden angeschlossen werden.

Die Ölsonde – Typ: NivOil OP (BVS 07 ATEX E 091 X) erkennt die auf dem Wasser schwimmende Öl-/Leichtflüssigkeitsschicht.

Die Aufstausonde – Typ: NivOil HP (BVS 07 ATEX E 092 X) erkennt eine Verstopfung des Abflusssystems. Sobald das zulaufende Wasser einen zu hohen Pegel erreicht hat, wird eine Alarmmeldung ausgelöst.

Die alternative Aufstausonde – Typ: NivOil HPS (BVS 09 ATEX E 021 X) erkennt eine Verstopfung des Abflusssystems. Sobald das zulaufende Wasser einen zu hohen Pegel erreicht hat, wird eine Alarmmeldung ausgelöst.

Die Schlammpegelsonde – Typ: NivOil SP (BVS 09 ATEX E 021 X) erkennt, ob auf dem Boden des Abscheiders eine Schlammschicht angewachsen ist. Sobald der Schlamm einen zu hohen Pegel erreicht hat, wird eine Alarmmeldung ausgelöst.

Alle Sondereingänge sind selbstkonfigurierend.

Es kann also beliebig an jeden der drei eigensicheren Kanäle des Sensorspeisegerätes (NivOil CU) eine der drei verschiedenen eigensicheren Sondentypen angeschlossen werden.

Das Gerät erkennt an welchem Kanal welcher eigensichere Sondentyp angeschlossen ist und steuert die entsprechende LED auf der Frontplatte an.

Ist ein Kanal nicht belegt, so bleiben im Betrieb dessen LEDs auch ausgeschaltet.

Das Gerät besitzt eine eingebaute Hupe. Sie kann bei Bedarf mit dem DIP-Schalter 1 außer Betrieb gesetzt werden.

CE-Kennzeichen: Das Gerät erfüllt die gesetzlichen Anforderungen der zutreffenden EU-Richtlinien (siehe dazugehörige EU-Konformitätserklärung)



Pirnaer Strasse 24 · 68309 Mannheim

Telefon +49 (0) 621 84224-0

Fax +49 (0) 621 84224-90

Homepage www.bamo.de

E-Mail info@bamo.de

ÖL-/LEICHTFLÜSSIGKEITSABSCHEIDERÜBERWACHUNG

NivOil – Bedienungsanleitung

10-03-2022

M-531.01-DE-AF

LEV

531-01 /1

TECHNISCHE DATEN

Sensorspeisegerät / Control Unit (NivOil CU)

Betriebsspannung	230V AC 50...60Hz
Sicherheitstechnische Maximalspannung	Um = 250V AC
Leistungsaufnahme	9W / 11VA (wenn 3 Sonden angeschlossen sind)
Wandaufbaugehäuse	240x120x70mm
Schutzart	IP65
Umgebungstemperatur	-20°C...+60°C
EU-Baumusterprüfbescheinigung	BVS 07 ATEX E 090
Ex-Höchstwerte	Die höchstzulässigen Werte (U ₀ , I ₀ , P ₀ und C ₀ , L ₀) der eigensicheren Messstromkreise wurden der Baumusterprüfbescheinigung/dem Typschild je Kanal und in Zusammenschaltung mit den NivOil-Sonden entnommen.
Ex-Kennzeichnung	Ⓔ II (1)G [Ex ia Ga] IIB/IIA (zugehöriges elektrisches Betriebsmittel)
Sondeneingänge	3 universelle Eingänge, selbstkonfigurierend, für Sonden der Typen NivOil OP, HP / HPS oder SP
Überwachung	Die Sonden werden auf Kabelbruch und Kurzschluss überwacht
Signalisierung	Pro Kanal: je 1x grüne LED für Betriebs- und je 1x rote LED für Alarmmeldung Alarmhupe integriert, über DIP-Schalter abschaltbar
Bedienung	Folientaster für Test- und Hupenquittierung interner 4-fach DIP-Schalter
Alarmrelais	3 Ausgangsrelais, 230V AC, 3A, pro Messkanal ist jeweils ein potentialfreier Wechslerkontakt zugeordnet

Relaiskontaktstromkreise

Stromart	AC		DC					
	250V	250V	24V	110V	220V	24V	110V	220V
Spannung	250V	250V	24V	110V	220V	24V	110V	220V
Strom	5A	3A	6A	0,5A	0,3A	1,5A	0,22A	0,14A
Leistung	100VA	-	144W	55W	66W	20W	20W	20W
Cos	-	≥0,7	-					
L/R						≤40ms		

Eigensichere Stromkreise

Ausführung	Sensorspeisegerät (NivOil CU)	
Stromkreis-Parameter	je Kanal	Summe
Kanalbezeichnung	E1, E2, E3	E1 + E2 + E3
Klemmen	Klemme (+), Klemme (-)	Klemme (+), Klemme (-)
Spannung U ₀	17,8V	17,8V
Stromstärke I ₀	156mA	468,5mA
Leistung P ₀	695mW	2084mW
Max. äußere Kapazität C ₀ (keine gemischten Parameter)	IIB	1,84µF
	IIA	7,9µF
Max. äußere Induktivität L ₀ (keine gemischten Parameter)	IIB	5,8mH
	IIA	11,6mH
Max. Induktivitäts-Widerstandsverhältnis L ₀ /R ₀	IIB	204,6µH/Ω
	IIA	409,3µH/Ω
Kennlinie	linear	



Pirnaer Strasse 24 · 68309 Mannheim
Telefon +49 (0) 621 84224-0 **Homepage** www.bamo.de
Fax +49 (0) 621 84224-90 **E-Mail** info@bamo.de

ÖL-/LEICHTFLÜSSIGKEITSABSCHEIDERÜBERWACHUNG

NivOil – Bedienungsanleitung

10-03-2022

M-531.01-DE-AF

LEV

531-01 /2

TECHNISCHE DATEN (Fortsetzung)

Ölsonde/ Oil Probe (NivOil OP)

Für den Anschluss an das Sensorspeisegerät (NivOil CU)!



Werkstoff Sonde	PE-EL mit Edelstahlfühler
Kabel	Standardmäßig mit 10m öl-/benzinfestem Kabel 2x1mm ² Andere Kabellängen auf Anfrage Maximal zulässige Kabellänge: 300m [C _{Leitung} ≤200nF/km und L _{Leitung} ≤1mH/km]
Kabelfarbe	blau
Abmessungen	ca. Ø32x250mm inkl. Kabeltülle mit 5cm-Markierungen für Höhenjustierung
Schutzart	IP68
Messprinzip	kapazitiv, hochfrequent
Umgebungstemperatur	-20°C...+60°C
EU-Baumusterprüfbescheinigung	BVS 07 ATEX E 091 X
Ex-Höchstwerte	
Maximale Eingangsspannung U _i	17,9V DC
Maximaler Eingangsstrom I _i	157mA
Maximale Eingangsleistung P _i	695mW
Maximale innere Kapazität C _i	60nF (keine gemischten Parameter)
Maximale innere Induktivität L _i	0,3mH (keine gemischten Parameter)
Ex-Kennzeichnung	Ⓜ II 1G Ex ia IIB T4 Ga (eigensicheres elektrisches Betriebsmittel)
Zusammenschaltung	Sensorspeisegerät (NivOil CU) mit Ölsonde (NivOil OP)

Besondere Bedingungen für die sichere Anwendung

Die Durchführung der Anschlussleitung der Ölsonde durch die Trennwand zwischen Bereichen mit Kategorie 1G-Anforderungen und weniger gefährdeten Bereichen hat so zu erfolgen, dass die Schutzart IP67 gemäß EN 60529 gewährleistet ist.

Die Ölsonde (NivOil OP) und die Anschlussleitung dürfen nur in Bereichen eingesetzt werden, in denen es zu keinen elektrostatischen Aufladungen kommen kann.

Die technischen Informationen zur Verwendung der Ölsonde (NivOil OP) in Verbindung mit aggressiven/korrosiven Medien sind zu beachten.



Pirnaer Strasse 24 · 68309 Mannheim

Telefon +49 (0) 621 84224-0 Homepage www.bamo.de
Fax +49 (0) 621 84224-90 E-Mail info@bamo.de

ÖL-/LEICHTFLÜSSIGKEITSABSCHEIDERÜBERWACHUNG

NivOil – Bedienungsanleitung

10-03-2022

M-531.01-DE-AF

LEV

531-01 /3

TECHNISCHE DATEN (Fortsetzung)

Aufstausonde / High Level Probe (NivOil HP)

Ausschließlich für den Anschluss an das Sensorspeisegerät (NivOil CU)!



Werkstoff Sensor	PE-EL mit PTC-Edelstahlfühler
Kabel	Standardmäßig mit 10m öl-/benzinfestem Kabel 2x1mm ² Andere Kabellängen auf Anfrage Maximal zulässige Kabellänge: 300m [C _{Leitung} ≤200nF/km und L _{Leitung} ≤1mH/km]
Kabelfarbe	blau
Abmessungen	ca. Ø32x230mm inkl. Kabeltülle
Schutzart	IP68
Messprinzip	PTC-Sensor, beheizt
Umgebungstemperatur	-20°C...+60°C
EG-Baumusterprüfbescheinigung	BVS 07 ATEX E 092 X
Ex-Höchstwerte	
Maximale Eingangsspannung U _i	17,9V DC
Maximaler Eingangsstrom I _i	157mA
Maximale Eingangsleistung P _i	695mW
Maximale innere Kapazität C _i	60nF
Maximale innere Induktivität L _i	0,3mH (keine gemischten Parameter)
Ex-Kennzeichnung	Ⓜ II 1G Ex ia IIB T3 (eigensicheres elektrisches Betriebsmittel)
Zusammenschaltung	Sensorspeisegerät (NivOil CU) mit Aufstausonde (NivOil HP)

Besondere Bedingungen für die sichere Anwendung

Die Durchführung der Anschlussleitung der Aufstausonde (NivOil HP) durch die Trennwand zwischen Bereichen mit Kategorie 1G-Anforderungen und weniger gefährdeten Bereichen hat so zu erfolgen, dass die Schutzart IP67 gemäß EN 60529 gewährleistet ist.

Die Aufstausonde (NivOil HP) und die Anschlussleitung dürfen nur in Bereichen eingesetzt werden, in denen es zu keinen elektrostatischen Aufladungen kommen kann.

Die technischen Informationen zur Verwendung der Aufstausonde (NivOil HP) in Verbindung mit aggressiven/korrosiven Medien sind zu beachten.



Pirnaer Strasse 24 · 68309 Mannheim

Telefon +49 (0) 621 84224-0 Homepage www.bamo.de
Fax +49 (0) 621 84224-90 E-Mail info@bamo.de

ÖL-/LEICHTFLÜSSIGKEITSABSCHEIDERÜBERWACHUNG

NivOil – Bedienungsanleitung

10-03-2022

M-531.01-DE-AF

LEV

531-01 /4

TECHNISCHE DATEN (Fortsetzung)

Aufstausonde / High Level Probe (NivOil HPS)

Ausschließlich für den Anschluss an das Sensorspeisegerät (NivOil CU)!



Werkstoff Sensor	PVC
Kabel	Standardmäßig mit 10m öl-/benzinfestem Kabel 2x1mm ² Andere Kabellängen auf Anfrage Maximal zulässige Kabellänge: 300m [C _{Leitung} ≤200nF/km und L _{Leitung} ≤1mH/km]
Kabelfarbe	blau
Abmessungen	ca. 145x90x25mm
Schutzart	IP68
Messprinzip	Ultraschall
Umgebungstemperatur	-20°C...+60°C
EU-Baumusterprüfbescheinigung	BVS 09 ATEX E 021 X
Ex-Höchstwerte	
Maximale Eingangsspannung U _i	17,9V DC
Maximaler Eingangsstrom I _i	157mA
Maximale Eingangsleistung P _i	695mW
Maximale innere Kapazität C _i	0,14nF/m (keine gemischten Parameter)
Maximale innere Induktivität L _i	70µH/m (keine gemischten Parameter)
Ex-Kennzeichnung	Ⓜ II 1G Ex ia IIB T4 Ga (eigensicheres elektrisches Betriebsmittel)
Zusammenschaltung	Sensorspeisegerät (NivOil CU) mit Aufstausonde (NivOil HPS)

Beachten!

Nur in stehenden oder langsam fließenden Medien einsetzen.

Starke mechanische Stöße auf das Sondengehäuse müssen bei der Montage, bei Wartungsarbeiten und im Betrieb vermieden werden.

Nur feucht reinigen, elektrostatische Aufladungen vermeiden.

Besondere Bedingungen für die sichere Anwendung

Die Durchführung der Anschlussleitung der Aufstausonde (NivOil HPS) durch die Trennwand zwischen Bereichen mit Kategorie 1G-Anforderungen und weniger gefährdeten Bereichen hat so zu erfolgen, dass die Schutzart IP67 gemäß EN 60529 gewährleistet ist.

Aufstausonde (NivOil HPS) und Anschlussleitung dürfen nur in Bereichen eingesetzt werden, in denen es zu keinen elektrostatischen Aufladungen kommen kann.

Die technischen Informationen zur Verwendung der Aufstausonde (NivOil HPS)

- in Verbindung mit aggressiven/korrosiven Medien
 - hinsichtlich Schutz vor Schlageinwirkung
 - hinsichtlich Fließgeschwindigkeit der Medien
 - Reinigung
- sind zu beachten.



Pirnaer Strasse 24 · 68309 Mannheim

Telefon +49 (0) 621 84224-0

Homepage www.bamo.de

Fax +49 (0) 621 84224-90

E-Mail info@bamo.de

ÖL-/LEICHTFLÜSSIGKEITSABSCHEIDERÜBERWACHUNG

LEV

NivOil – Bedienungsanleitung

531-01 /5

10-03-2022

M-531.01-DE-AF

Schlammpegelsonde / Sludge Level Probe (NivOil SP)**Ausschließlich für den Anschluss an das Sensorspeisegerät (NivOil CU)!**

Werkstoff Sensor	PVC
Kabel	Standardmäßig mit 10m öl-/benzinfestem Kabel 2x1mm ² , Andere Kabellängen auf Anfrage, Maximal zulässige Kabellänge: 300m [C _{Leitung} ≤200nF/km und L _{Leitung} ≤1mH/km]
Kabelfarbe	blau
Abmessungen	ca. 145x90x25mm
Schutzart	IP68
Messprinzip	Ultraschall
Umgebungstemperatur	-20°C...+60°C
EU-Baumusterprüfbescheinigung	BVS 09 ATEX E 021 X
Ex-Höchstwerte	
Maximale Eingangsspannung U _i	17,9V DC
Maximaler Eingangsstrom I _i	157mA
Maximale Eingangsleistung P _i	695mW
Maximale innere Kapazität C _i	0,14nF/m (keine gemischten Parameter)
Maximale innere Induktivität L _i	70µH/m (keine gemischten Parameter)
Ex-Kennzeichnung	Ⓜ II 1G Ex ia IIB T4 Ga (eigensicheres elektrisches Betriebsmittel)
Zusammenschaltung	Sensorspeisegerät (NivOil CU) mit Schlammpegelsonde (NivOil SP)

Beachten!

Nur in stehenden oder langsam fließenden Medien einsetzen.

Starke mechanische Stöße auf das Sondengehäuse müssen bei der Montage, bei Wartungsarbeiten und im Betrieb vermieden werden.

Nur feucht reinigen, elektrostatische Aufladungen vermeiden.

Besondere Bedingungen für die sichere Anwendung

Die Durchführung der Anschlussleitung der Schlammpegelsonde (NivOil SP) durch die Trennwand zwischen Bereichen mit Kategorie 1G-Anforderungen und weniger gefährdeten Bereichen hat so zu erfolgen, dass die Schutzart IP67 gemäß EN 60529 gewährleistet ist.

Schlammpegelsonde (NivOil SP) und Anschlussleitung dürfen nur in Bereichen eingesetzt werden, in denen es zu keinen elektrostatischen Aufladungen kommen kann.

Die technischen Informationen zur Verwendung der Schlammpegelsonde (NivOil SP)

- in Verbindung mit aggressiven/korrosiven Medien
 - hinsichtlich Schutz vor Schlageinwirkung
 - hinsichtlich Fließgeschwindigkeit der Medien
 - Reinigung
- sind zu beachten.



Pirnaer Strasse 24 · 68309 Mannheim

Telefon +49 (0) 621 84224-0

Fax +49 (0) 621 84224-90

Homepage www.bamo.deE-Mail info@bamo.de

ÖL-/LEICHTFLÜSSIGKEITSABSCHEIDERÜBERWACHUNG

LEV**NivOil – Bedienungsanleitung****531-01 /6**

10-03-2022

M-531.01-DE-AF

MONTAGE UND INBETRIEBNAHME

- Sensorspeisegerät (NivOil CU) immer außerhalb der explosionsgefährdeten Bereiche („Sicherer Bereich“) montieren

Sonden montieren:

Die Durchführung der Anschlussleitungen der Sonden durch die Trennwand zwischen den Bereichen mit Kategorie 1G-Anforderungen und weniger gefährdeten Bereichen hat so zu erfolgen, dass der Schutzgrad IP67 gemäß EN 60529 gewährleistet ist.

Ölsonde (NivOil OP):

So montieren, dass die Spitze des Fühlerteils auf der Höhe des gewünschten Alarmpunktes ist.

Das Sondenrohr besitzt drei umlaufende Markierungen im Abstand von 5cm, 10cm und 15cm zur Sondenspitze (=Schaltpunkt).

Sie dienen zum einfachen Einstellen des gewünschten Alarmpunktes.

Aufstausonde (NivOil HP):

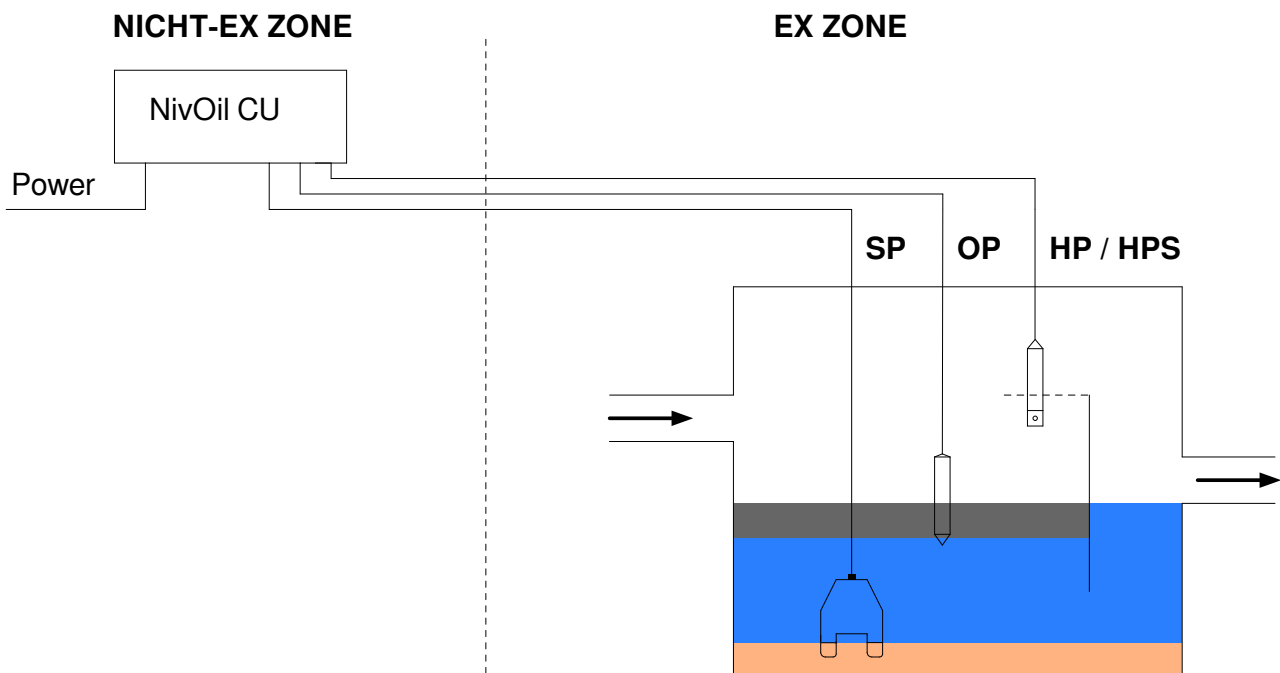
In der Einlaufkammer montieren, die seitliche Bohrung muss auf der Höhe des gewünschten max. zulässigen Aufstaufüllstandes sein.

Aufstausonde (NivOil HPS):

Sonde so montieren, dass die Unterkante der Ultraschallgabel auf der Höhe des gewünschten max. zulässigen Aufstaufüllstandes ist.

Schlammpegelsonde (NivOil SP):

Sonde so montieren, dass die Unterkante der Ultraschallgabel ca. 2cm tiefer als der gewünschte Alarmpunkt ist.



Pirnaer Strasse 24 · 68309 Mannheim

Telefon +49 (0) 621 84224-0

Fax +49 (0) 621 84224-90

Homepage www.bamo.de

E-Mail info@bamo.de

ÖL-/LEICHTFLÜSSIGKEITSABSCHEIDERÜBERWACHUNG

NivOil – Bedienungsanleitung

10-03-2022

M-531.01-DE-AF

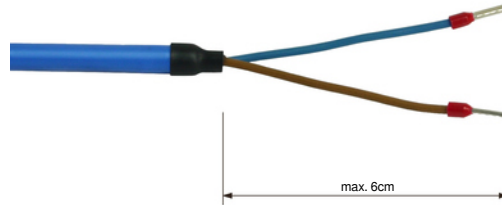
LEV

531-01 /7

MONTAGE UND INBETRIEBNAHME (Fortsetzung)

- Sonden verkabeln.
Bestimmungen für die Verlegung von Kabeln in explosionsgefährdeten Bereichen beachten!
Die eigensicheren Eingangsstromkreise dürfen nicht geerdet werden!
Bei Verlängerung des Sondenkabels sollte geschirmtes Kabel (min. $2 \times 1 \text{ mm}^2$) verwendet werden, die maximale Kabellänge beträgt 300m.
- Deckel des Sensorspeisegeräts (NivOil CU) demontieren, Flachbandkabel zur Frontplatte vorsichtig vom Steckverbinder abziehen.
- Sonden nach Anschlussplan anschließen.

Beachten!



- Sonden- und Stromversorgungskabel max. 6cm lang abmanteln und mit Tülle oder Schrumpfschlauch versehen.
- Sensorspeisegerät (NivOil CU) fachgerecht an die Spannungsversorgung anschließen.
- Flachbandkabel wieder auf Steckverbinder aufstecken, Frontplatte festschrauben.



- Versorgungsspannung zuschalten.
- Sensorspeisegerät (NivOil CU) führt Selbsttest durch (Lampentest aller LEDs und der Hupe).
- Der korrekte Anschluss der Sonden (Kurzschluss-/Leitungsbruchtest) wird geprüft.
- Die Sonden-/Typerkennung läuft, d.h. die entsprechende Sonde (NivOil OP, HP / HPS oder SP) wird erkannt und entsprechend dem Eingangskanal zugeordnet.
Ist der Test erfolgreich, leuchtet die entsprechende LED auf der Frontplatte grün.
- erfolgreiche Prüfung = eine LED leuchtet dauerhaft.
- falsche Sonde = alle 3 LEDs blinken.
- nicht benutzte Kanäle bleiben ausgeschaltet.
- Bestandsliste:
Beim erstmaligen Zuschalten „merkt“ sich die Elektronik in einer Bestandsliste welche Sonde an welchem Eingang angeschlossen ist.
Bei der Prüfung wird 2x ein Signalton ausgegeben (Werkseinstellung = keine Sonden angeschlossen).
Dadurch kann jederzeit festgestellt werden, ob die jeweiligen Sonden ordnungsgemäß arbeiten.

Verhalten beim Anschluss einer zusätzlichen Sonde oder wenn eine vorhandene Sonde demontiert oder umgeklemt wird:

- Wird eine neue Sonde an einem bisher unbelegten Kanal angeschlossen, so wird dieser bei erneuten Zuschalten der Versorgungsspannung oder durch Druck auf die Test-Taste in die Bestandsliste aufgenommen.
- Wird eine Sonde ab- oder umgeklemt, so wird die Sonde folgendermaßen aus der Bestandsliste abgemeldet:
Reset-Taste drücken und mindestens 5 Sekunden lang gedrückt halten. (Hupe piepst 5x)
- Wird eine Sonde abgeklemt und nicht aus der Bestandsliste abgemeldet, so wird diese als fehlerhaft gemeldet mit Blinken der jeweiligen LED.

ALARMWIEDERHOLUNG

Mit DIP 2 kann die Funktion „Alarmwiederholung“ ein- und ausgeschaltet werden.

Bei DIP 2 = ON wird die Hupe 24 Stunden nachdem ein Alarm quittiert wurde und immer noch ansteht erneut ausgelöst.
(siehe Fall 3 der Alarmlogik)

Wird diese Funktion nicht gewünscht, muss DIP 2 auf OFF geschaltet werden.



Pirnaer Strasse 24 · 68309 Mannheim

Telefon +49 (0) 621 84224-0

Fax +49 (0) 621 84224-90

Homepage www.bamo.de

E-Mail info@bamo.de

ÖL-/LEICHTFLÜSSIGKEITSABSCHEIDERÜBERWACHUNG

NivOil – Bedienungsanleitung

10-03-2022

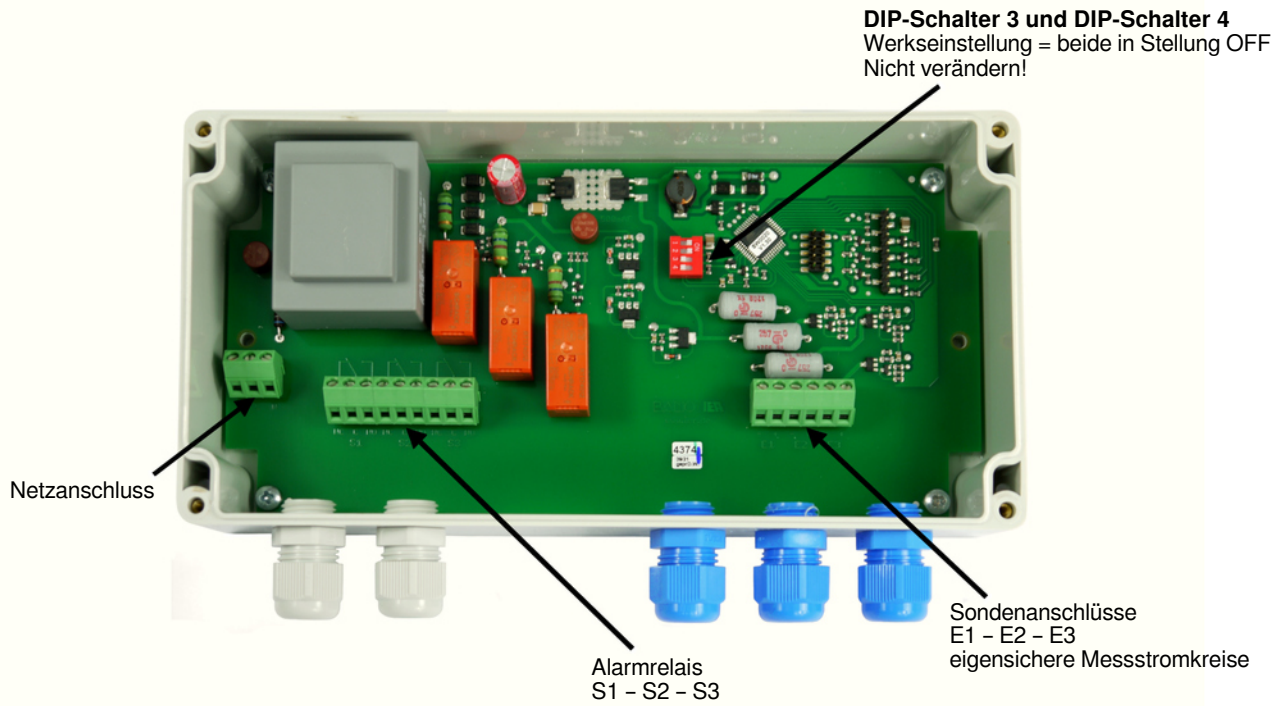
M-531.01-DE-AF

LEV

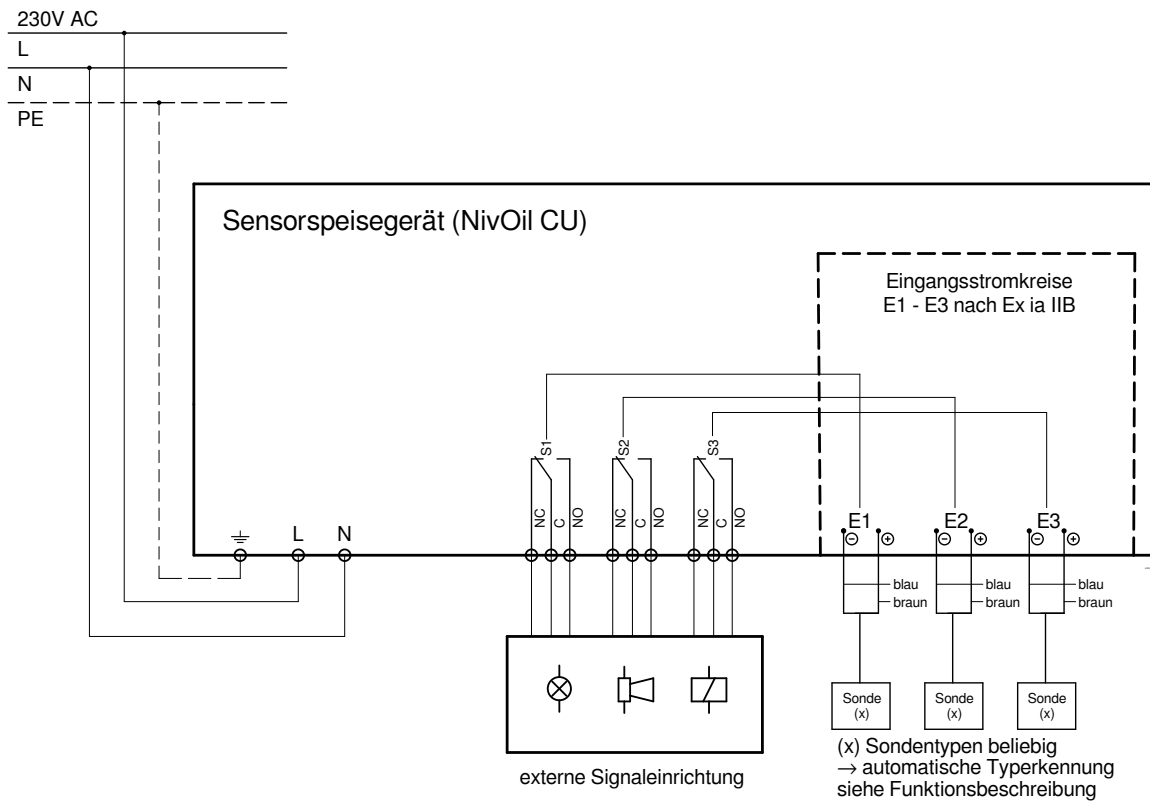
531-01 /8

ELEKTRISCHER ANSCHLUSS

Geräteinnenansicht



Anschlussplan



Pirnaer Strasse 24 · 68309 Mannheim
Telefon +49 (0) 621 84224-0 **Homepage** www.bamo.de
Fax +49 (0) 621 84224-90 **E-Mail** info@bamo.de

ÖL-/LEICHTFLÜSSIGKEITSABSCHEIDERÜBERWACHUNG

NivOil – Bedienungsanleitung

10-03-2022

M-531.01-DE-AF

LEV

531-01 /9

ALARM ÖL-, AUFSTAU- UND SCHLAMMSONDE

Alarmverzögerung

Um Fehlalarm zu vermeiden, wird ein Alarm erst dann gemeldet, wenn dieser längere Zeit dauerhaft ansteht.

Bei der Ölsonde (NivOil OP) und den Aufstausonden (NivOil HP / HPS) 10 Sekunden.

Bei der Schlammsonde (NivOil SP) 15 Minuten.

In den ersten 15 Minuten nach dem Einschalten reagiert die Schlammsonde (NivOil SP) für Prüfzwecke schon nach 10 Sekunden.

Betriebszustände

Sensorspeisegerät (NivOil CU) Kanal 1, 2 oder 3	Zustand der Sonde
Keine LED leuchtet Relais abgefallen	Keine Sonde angemeldet
Grüne LED leuchtet	Sonde angemeldet betriebsbereit
Rote LED blinkt Relais abgefallen Hupe ein	Alarm wird aktuell gemeldet
Rote LED leuchtet Relais abgefallen	Alarm wird aktuell gemeldet und Alarm wurde quittiert
Eine grüne LED blinkt	Alarm war da und Alarm wurde nicht quittiert und Alarm ist wieder verschwunden

Für weitere Erklärungen siehe auch nachfolgende Diagramme

Störmeldungen

Sensorspeisegerät (NivOil CU) Kanal 1, 2 oder 3	Zustand der Sonde
Keine LED leuchtet	Keine Sonde angemeldet wegen Leitungsbruch oder vertauschter Polarität
Eine grüne LED blinkt Relais abgefallen Hupe ein	Kurzschluss oder Unterbrechung des Sensorkreises
Alle 3 grüne LEDs blinken Relais abgefallen Hupe ein	Falsche oder defekte Sonde

Umbau der Anlage

Wird eine Sonde ab- oder umgeklemmt, muss die Bestandsliste neu eingelesen werden.

Reset-Taste drücken bis die Hupe 5x gepiepst hat (ca. 5 Sekunden)

Dadurch werden alle Sonden kurzzeitig abgemeldet, überprüft was angeschlossen ist und entsprechend in die Bestandsliste aufgenommen.



Pirnaer Strasse 24 · 68309 Mannheim

Telefon +49 (0) 621 84224-0

Fax +49 (0) 621 84224-90

Homepage www.bamo.de

E-Mail info@bamo.de

ÖL-/LEICHTFLÜSSIGKEITSABSCHIEDERÜBERWACHUNG

NivOil – Bedienungsanleitung

10-03-2022

M-531.01-DE-AF

LEV

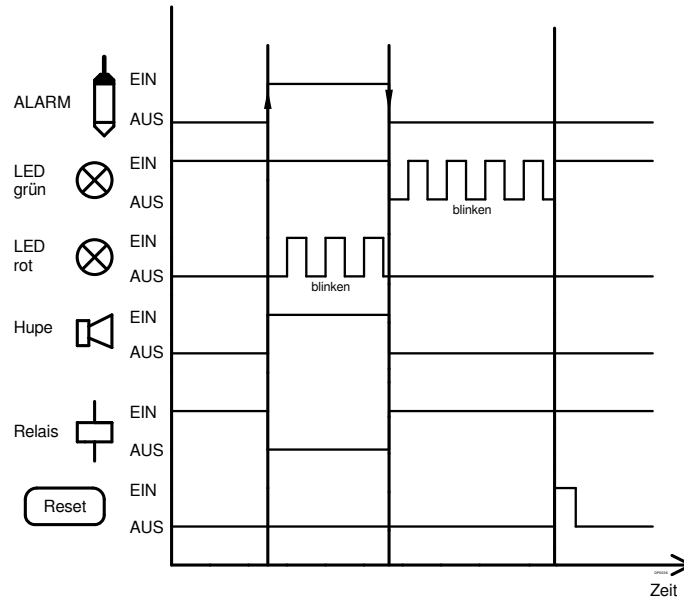
531-01 /10

ALARM ÖL-, AUFSTAU- UND SCHLAMMSONDE (Fortsetzung)

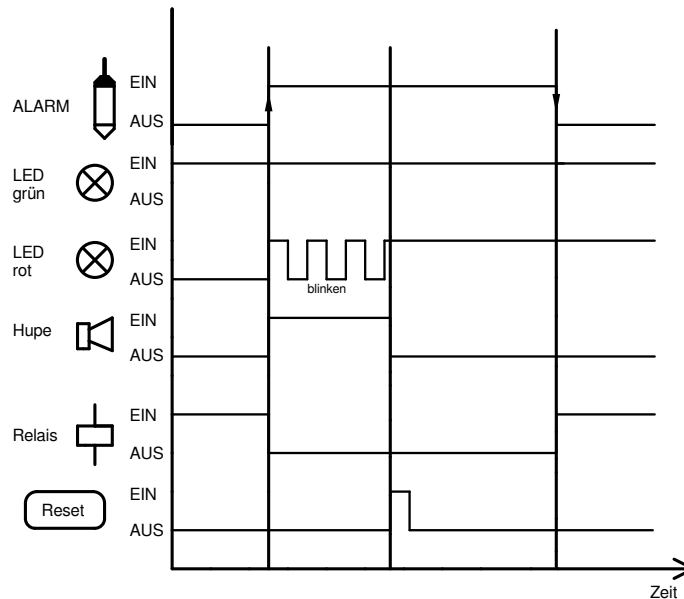
Alarmmeldung Ölsonde (NivOil OP) und Aufstausonden (NivOil HP / HPS)

Beachten!

Um Fehlalarm zu vermeiden, wird ein Alarm erst dann gemeldet, wenn dieser länger als 10 Sekunden dauerhaft ansteht.



Fall 1: Alarm kommt und verschwindet wieder von alleine (zum Beispiel durch Wellenbewegung der Flüssigkeitsoberfläche), die blinkende grüne LED wird danach mit der RESET-Taste quittiert.



Fall 2: Alarm kommt und steht → Reset wird gedrückt, Alarm wird quittiert, nach Beseitigung der Alarmursache geht die rote LED wieder aus.



Pirnaer Strasse 24 · 68309 Mannheim

Telefon +49 (0) 621 84224-0

Fax +49 (0) 621 84224-90

Homepage www.bamo.de

E-Mail info@bamo.de

ÖL-/LEICHTFLÜSSIGKEITSABSCHEIDERÜBERWACHUNG

NivOil – Bedienungsanleitung

10-03-2022

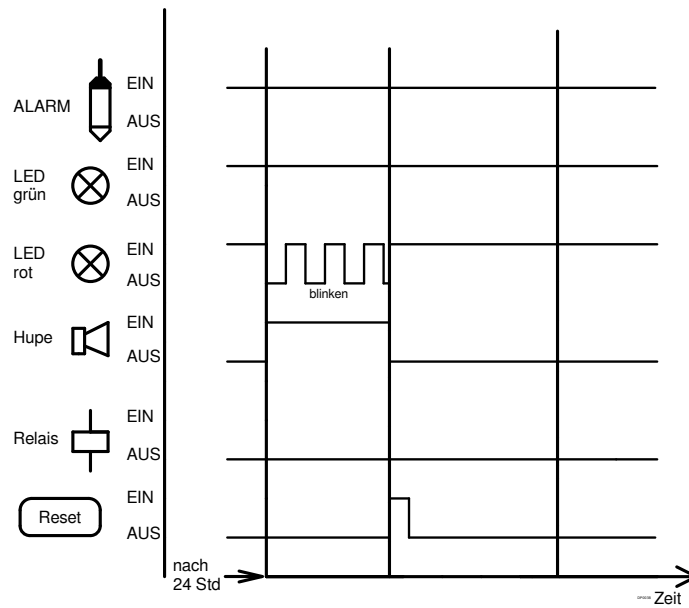
M-531.01-DE-AF

LEV

531-01 /11

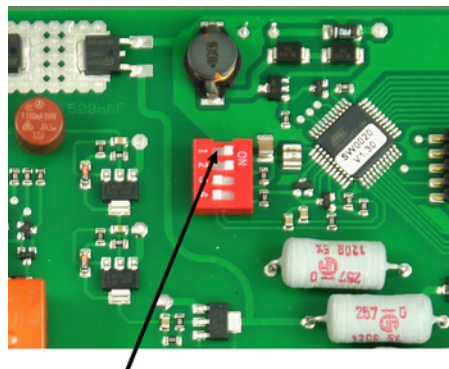
ALARM ÖL-, AUFSTAU- UND SCHLAMMSONDE (Fortsetzung)

Alarmmeldung Ölsonde (NivOil OP) und Aufstausonden (NivOil HP / HPS)



Fall 3: Alarm war quittiert und steht noch weiter an → nach ca. 24 Stunden wird die Hupe erneut ausgelöst und die rote LED beginnt wieder zu blinken.

STÖRUNGSHUPE



Mit dem DIP-Schalter 1 auf der Elektronikplatine im Sensorspeisegerät kann die Hupe dauerhaft ausgeschaltet werden. Der Alarm wird dann nur noch optisch und über die eingebauten Alarmrelais signalisiert.



Achtung!
Vor Öffnen des Gehäuses → Netzspannung ausschalten!



Pirnaer Strasse 24 · 68309 Mannheim

Telefon +49 (0) 621 84224-0

Fax +49 (0) 621 84224-90

Homepage

www.bamo.de

E-Mail

info@bamo.de

ÖL-/LEICHTFLÜSSIGKEITSABSCHEIDERÜBERWACHUNG

NivOil – Bedienungsanleitung

10-03-2022

M-531.01-DE-AF

LEV

531-01 /12

TESTFUNKTION

Das Gerät besitzt eine eingebaute Testfunktion. Sie kann folgendermaßen ausgelöst werden:

- Test-Taster drücken (mindestens 1 Sekunde)
- Selbsttest startet
- LEDs blinken...
- Ansteuerung der Hupe
- Überprüfung der Anschlusswerte der entsprechenden Sonde (richtiger Typ?, Kurzschluss?, Leitungsbruch?)

Test bestanden = jeweilige LED leuchtet grün

Test nicht bestanden = jeweilige LED blinkt grün

WARTUNG

Bei bestimmungsgemäßem Gebrauch sind das Sensorspeisegerät (NivOil CU) und die Sonden wartungsfrei. Nachdem ein Alarm detektiert wurde, müssen nach der Reinigung des Abscheiders auch die Sonden gereinigt werden. Die Sonden können dazu mit handelsüblichen, fettlösenden Reinigern vom anhaftenden Fett-/Ölfilm befreit werden.

Beachten!

Bei der Reinigung darf es zu keinen elektrostatischen Aufladungen kommen! Nur feucht reinigen!

BESONDERHEITEN

Ölsonde (NivOil OP)

Die Öl-/Leichtflüssigkeitsschicht kann nicht mehr korrekt erkannt werden, sobald diese mit anderen Chemikalien z. B. Tensiden, Emulgatoren etc. vermischt ist.

Schlammsonde (NivOil SP)

Die Sonde darf nur in Flüssigkeiten eingesetzt werden, gegen die PVC hinreichend beständig ist.



Pirnaer Strasse 24 · 68309 Mannheim

Telefon +49 (0) 621 84224-0

Fax +49 (0) 621 84224-90

Homepage www.bamo.de

E-Mail info@bamo.de

ÖL-/LEICHTFLÜSSIGKEITSABSCHIEDERÜBERWACHUNG

NivOil – Bedienungsanleitung

10-03-2022

M-531.01-DE-AF

LEV

531-01 /13