

Inline-Trübungsmesssystem TRUBOMAT GAB



BEDIENUNGSANLEITUNG



Pirnaer Strasse 24 · 68309 Mannheim

Telefon +49 (0) 621 84224-0

Fax +49 (0) 621 84224-90

Homepage www.bamo.de

E-Mail info@bamo.de

Inline-Trübungsmesssystem
TRUBOMAT GAB

09-06-2020

M-446.98-DE-AA

TUR

446-98/1

SICHERHEITSHINWEISE

- Montage, Inbetriebnahme und Wartung dürfen nur durch Fachpersonal ausgeführt werden!
- Gerät nur an die in den technischen Daten bzw. auf dem Typschild angegebene Spannung anschließen!
- Bei Montage/Wartungsarbeiten Gerät spannungsfrei schalten!
- Gerät nur unter den in dieser Bedienungsanleitung definierten Bedingungen betreiben!

BESCHREIBUNG

TRUBOMAT GAB misst die Trübung des Mediums optisch. Dazu wird eine kombinierte Durchlicht- / Streulichtmessung angewandt, bei der sich ein Sender und ein Empfänger gegenüber stehen und ein weiterer Sender orthogonal (im Winkel von 90°) angeordnet ist. Die Absorption / Streuung des gesendeten Lichts wird durch die im Anschlusskopf integrierte Auswerteelektronik erfasst und zur weiteren Verarbeitung bereitgestellt. Der Sensor liefert ein 4...20mA-Signal, entsprechend dem eingestellten Messbereich.

TRUBOMAT GAB 20

5 Messbereiche durch DIP-Schalter auswählbar, 0,01...20FNU

TRUBOMAT GAB 1000

5 Messbereiche durch DIP-Schalter auswählbar, 0,1...1000FNU

TECHNISCHE DATEN

Spannungsversorgung	24V DC-Nenn (10...30V DC)
Anschlussleistung Hilfsenergie	0,5...1W
Ausgangssignal	4...20mA
Umgebungstemperatur	+5...+45 °C
Medientemperatur	+5...+100 °C
max. Betriebsüberdruck	10bar / 60 °C

WERKSTOFF

Armatur	Edelstahl 316L, (1.4404)
Anschlusskopf	Kunststoffgehäuse PBT glasfaserverstärkt, Schutzart IP65 gemäß EN 60529
Dichtungen	EPDM (andere auf Anfrage)
Scheiben	Borosilikat-Glas mit CLEANOSIL VMF-Nanobeschichtung

MESSBEREICH

TRUBOMAT GAB 20

DN25...DN100	0,01...1FNU	0,01...2FNU	0,01...5FNU	0,01...10FNU	0,01...20FNU
--------------	-------------	-------------	-------------	--------------	--------------

TRUBOMAT GAB 1000

DN20...DN65	0,1...0,50FNU	0,1...100FNU	0,1...200FNU	0,1...500FNU	100...1000FAU
DN80...DN100	0,1...0,50FNU	0,1...100FNU	0,1...200FNU	0,1...300FNU	100...1000FAU

Genauigkeit	±5% vom aktuellen Messbereich, ±1% vom MB-Endwert
Auflösung	0,001...0,2FNU in Abhängigkeit vom Messbereich
Farb-/Verschmutzungskompensation	Integriert bei GAB 20 bis Nennweite DN65
Bedienung	DIP-Schalter, Kalibrierpotentiometer
Signalisierung	Status-LED (grün), Störungs-LED (rot)
Prozessanschlüsse	beidseitig Flansch DIN 2633 DN25...DN100 / PN10 beidseitig TRICLAMP-Anschluss DIN 11850 DN25...DN100 / PN10 weitere auf Anfrage

CE-Kennzeichen: Das Gerät erfüllt die gesetzlichen Anforderungen der zutreffenden EU-Richtlinien



Pirnaer Strasse 24 · 68309 Mannheim

Telefon +49 (0) 621 84224-0

Fax +49 (0) 621 84224-90

Homepage www.bamo.de

E-Mail info@bamo.de

Inline-Trübungsmesssystem
TRUBOMAT GAB

09-06-2020

M-446.98-DE-AA

TUR

446-98/2

INSTALLATION

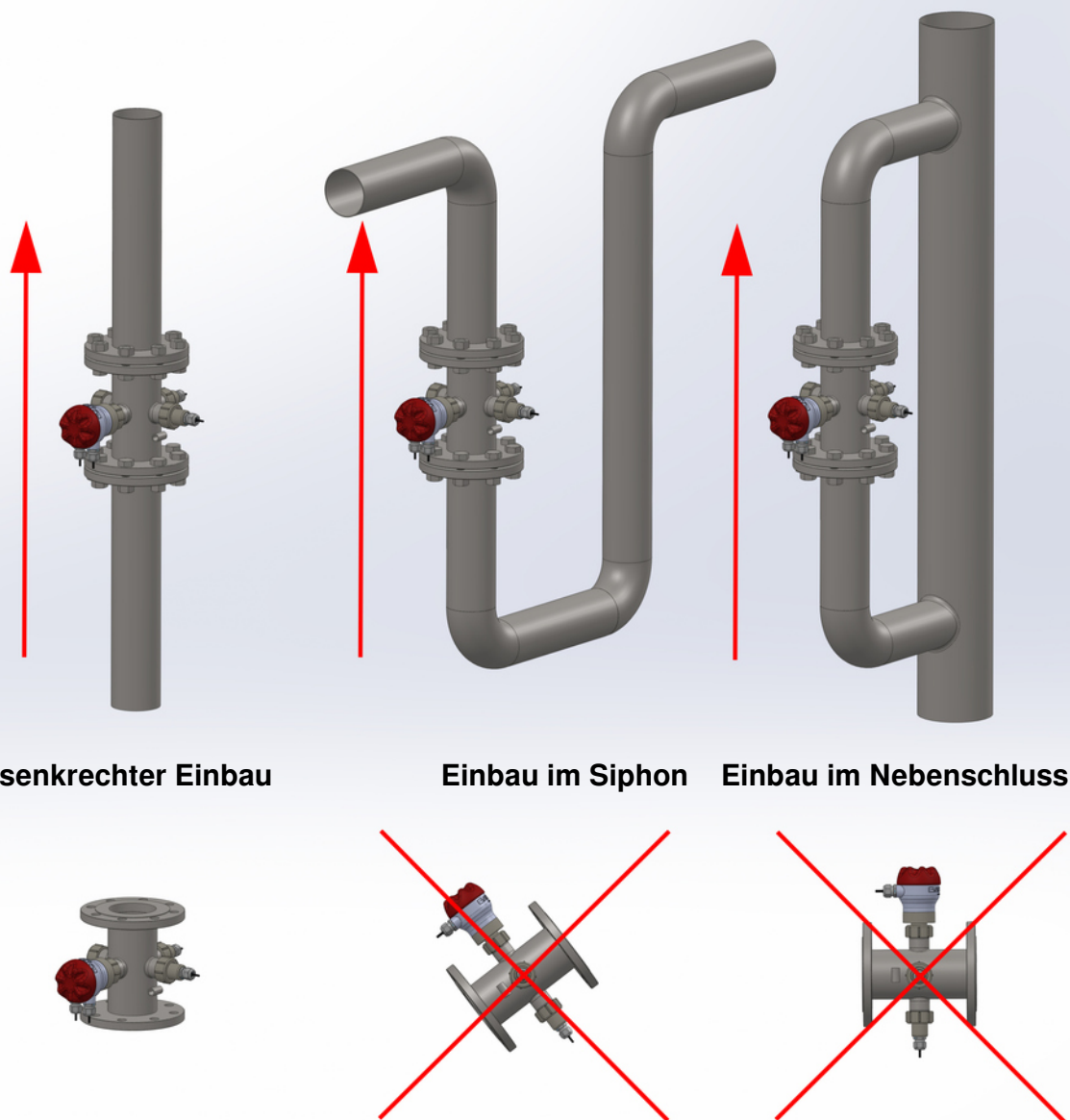
Das Trübungsmesssystem kann sowohl in der Hauptleitung als auch im Nebenschluss installiert werden.

Beachten!

Einbau nur in senkrecht steigende Rohrleitungen empfohlen!

Optimal ist eine steigende Rohrleitung mit Beruhigungsstrecke ca. 600mm vorher und ca. 400mm dahinter.

- Gerät muss während der Messung komplett gefüllt sein (ggf. Einbau in senkrechten Teil eines Siphons vorsehen)
- Gasblasen verfälschen das Messergebnis
- Es wird der Einsatz einer Drosselung hinter dem Trübungsmesssystem empfohlen (Eine Drosselung vor dem Gerät kann zur Verfälschung der Messergebnisse führen)
- Gläser müssen sauber sein (entsprechend der Anwendung regelmäßig reinigen)



senkrechter Einbau

Einbau im Siphon

Einbau im Nebenschluss

BAMO

IER

Pirnaer Strasse 24 · 68309 Mannheim

Telefon +49 (0) 621 84224-0

Homepage www.bamo.de

Fax +49 (0) 621 84224-90

E-Mail info@bamo.de

Inline-Trübungsmesssystem
TRUBOMAT GAB

09-06-2020

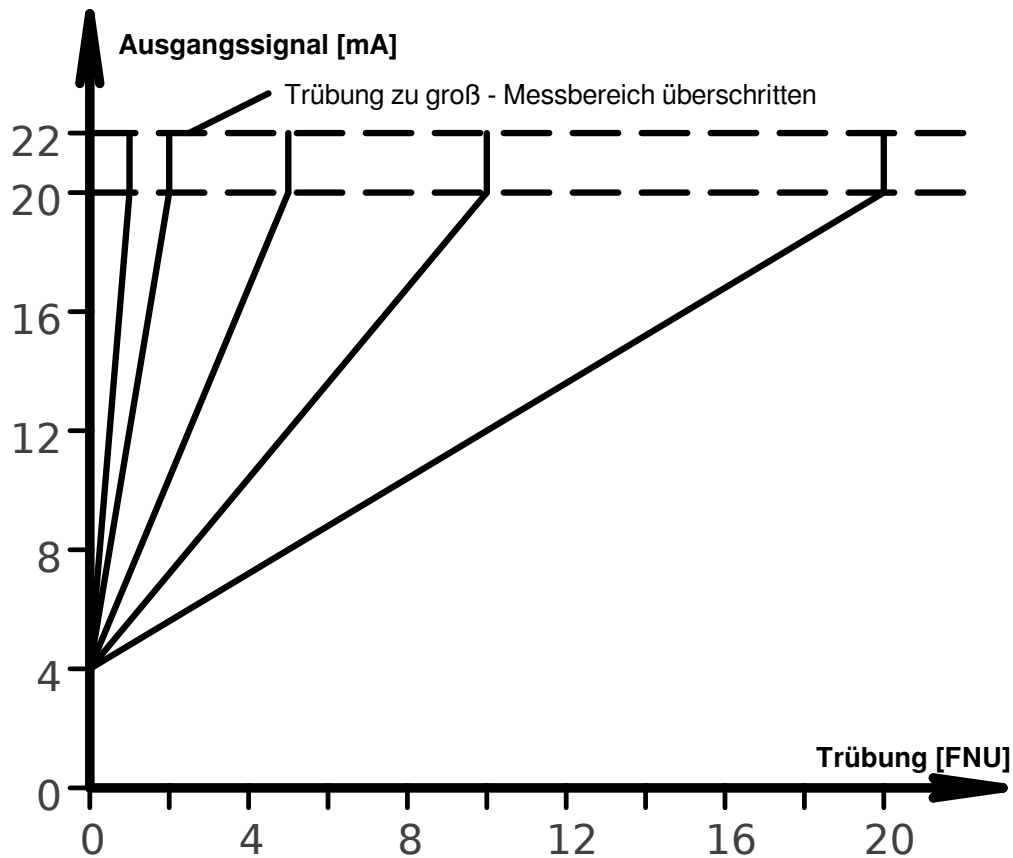
M-446.98-DE-AA

TUR

446-98/3

EINSTELLUNG TRUBOMAT GAB 20

Der Sensorsatz besteht aus einem Empfängermodul mit mikroprozessor-gesteuerter Auswerteelektronik und zwei Sendermodulen. Die Messbereiche werden über den DIP-Schalter auf dem Empfängermodul eingestellt. Der Sensorsatz liefert ein 4...20mA-Ausgangssignal, entsprechend dem eingestellten Messbereich, nach folgendem Diagramm:



DIP-Schaltereinstellung

Messbereiche [FNU]	DIP1	DIP2	DIP3	DIP4	DIP5	DIP6*)
1= 0,01...1	ON	ON	OFF	OFF	OFF	OFF
2= 0,01...2	OFF	OFF	ON	OFF	OFF	OFF
3= 0,01...5	ON	OFF	ON	OFF	OFF	OFF
4= 0,01...10	OFF	ON	ON	OFF	OFF	OFF
5= 0,01...20	ON	ON	ON	OFF	OFF	OFF

*) mit DIP 6 = ON --> Farb- / Verschmutzungskompensation ist zugeschaltet.
Beachten: Diese Funktion ist nur bei Armaturen bis DN65 verfügbar



Pirnaer Strasse 24 · 68309 Mannheim

Telefon +49 (0) 621 84224-0

Fax +49 (0) 621 84224-90

Homepage www.bamo.de

E-Mail info@bamo.de

Inline-Trübungsmesssystem
TRUBOMAT GAB

09-06-2020

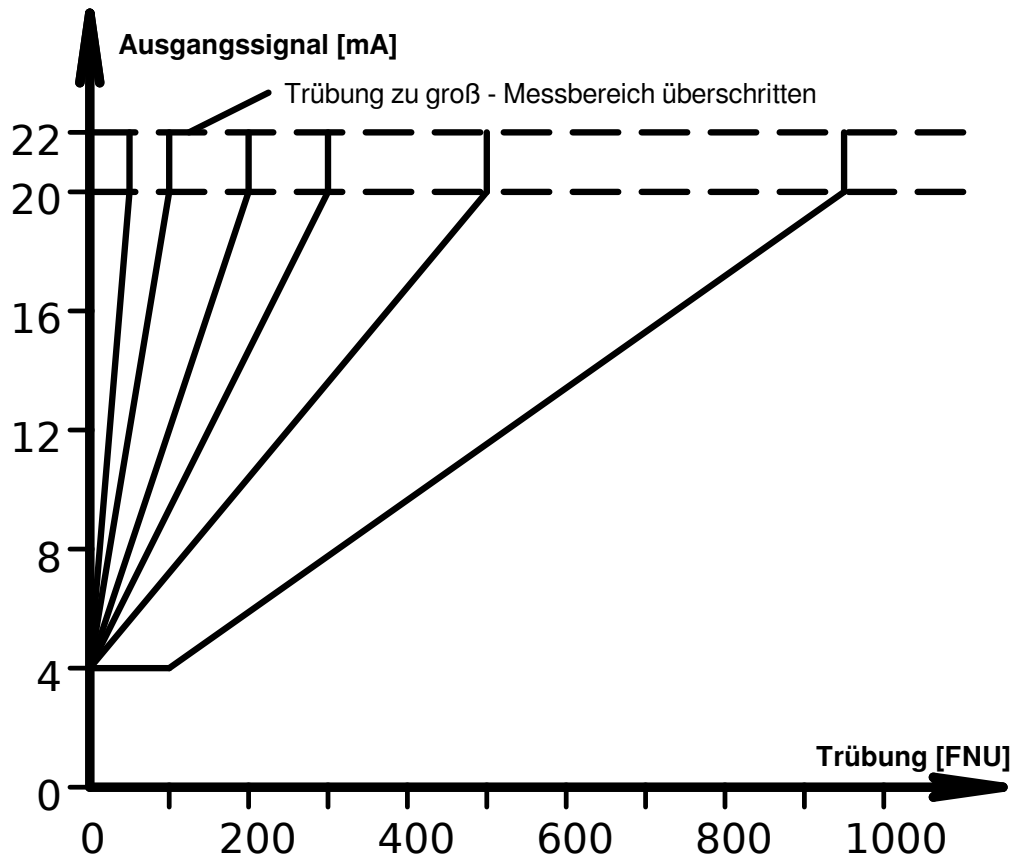
M-446.98-DE-AA

TUR

446-98/4

EINSTELLUNG TRUBOMAT GAB 1000

Der Sensorsatz besteht aus einem Empfängermodul mit mikroprozessor-gesteuerter Auswerteelektronik und zwei Sendermodulen. Die Messbereiche werden über den DIP-Schalter auf dem Empfängermodul eingestellt. Der Sensorsatz liefert ein 4...20mA-Ausgangssignal, entsprechend dem eingestellten Messbereich, nach folgendem Diagramm:



DIP-Schaltereinstellung

Messbereiche [FNU]	DIP1	DIP2	DIP3	DIP4	DIP5	DIP6*)
1 = 0,1...50	OFF	OFF	OFF	ON	OFF	OFF
2 = 0,1...100	ON	OFF	OFF	ON	OFF	OFF
3 = 0,1...200	OFF	ON	OFF	ON	OFF	OFF
4 = 0,1...500 (**300)	ON	ON	OFF	ON	OFF	OFF
5 = 100...1000	OFF	OFF	OFF	OFF	OFF	OFF

*) DIP-Schalter 5 und 6 nicht umschalten! Stellung = OFF

**) bei Armaturen mit Nennweite DN80...DN100



Pirnaer Strasse 24 · 68309 Mannheim

Telefon +49 (0) 621 84224-0

Fax +49 (0) 621 84224-90

Homepage www.bamo.de

E-Mail info@bamo.de

Inline-Trübungsmesssystem
TRUBOMAT GAB

09-06-2020

M-446.98-DE-AA

TUR

446-98/5

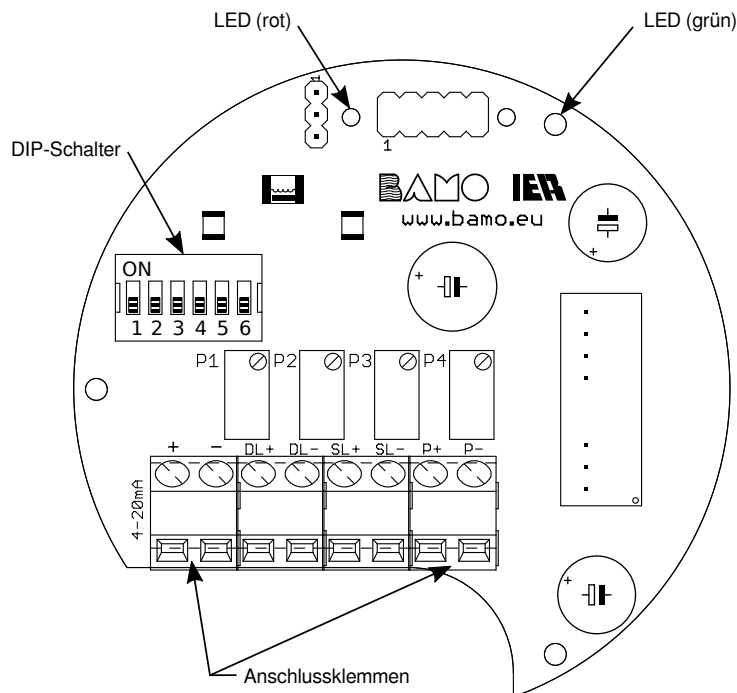
BETRIEBSANZEIGE/STÖRMELDUNGEN

grüne LED blinkt ca. 1x pro Sekunde (ca. 1Hz) Stromausgang 22mA, grüne LED blinkt	Gerät betriebsbereit, Messwertverarbeitung läuft Messbereichsüberschreitung >5% - Es kommt noch Licht am Empfänger an, das Medium ist aber zu trübe für den eingestellten Messbereich - Streulicht und Durchlichtsender sind nach Demontage vertauscht montiert worden
Stromausgang 0mA und rote LED leuchtet Stromausgang 21mA, grüne LED Dauerlicht	Störung im Messkreis (Unterbrechung/Kurzschluss) Sonstige Störungen - Das Medium ist so trübe, dass kein Licht mehr am Empfänger ankommt - Sender nicht oder nicht richtig angeschlossen
rote LED blinkt, Stromausgang 4...20mA (nur bei GAB 20)	Farb-/Verschmutzungskompensation nicht möglich - Gläser zu stark verschmutzt oder zu starke Flüssigkeitsverfärbung = Dämpfung >20dB
grüne LED Aus	Versorgungsspannung fehlt oder Gerät defekt

EINSTELLUNG

Hinweis:

Die Trübungsmessgeräte werden mit der international festgelegten Standardsuspension Formazin kalibriert. Messwerte von anderen Trübungsmessgeräten, die andere Kalibriersuspensionen und Messwinkel verwenden, können nicht direkt mit denen mit Formazin kalibrierten Messgeräten verglichen werden!



Pirnaer Strasse 24 · 68309 Mannheim

Telefon +49 (0) 621 84224-0

Fax +49 (0) 621 84224-90

Homepage www.bamo.de

E-Mail info@bamo.de

Inline-Trübungsmesssystem
TRUBOMAT GAB

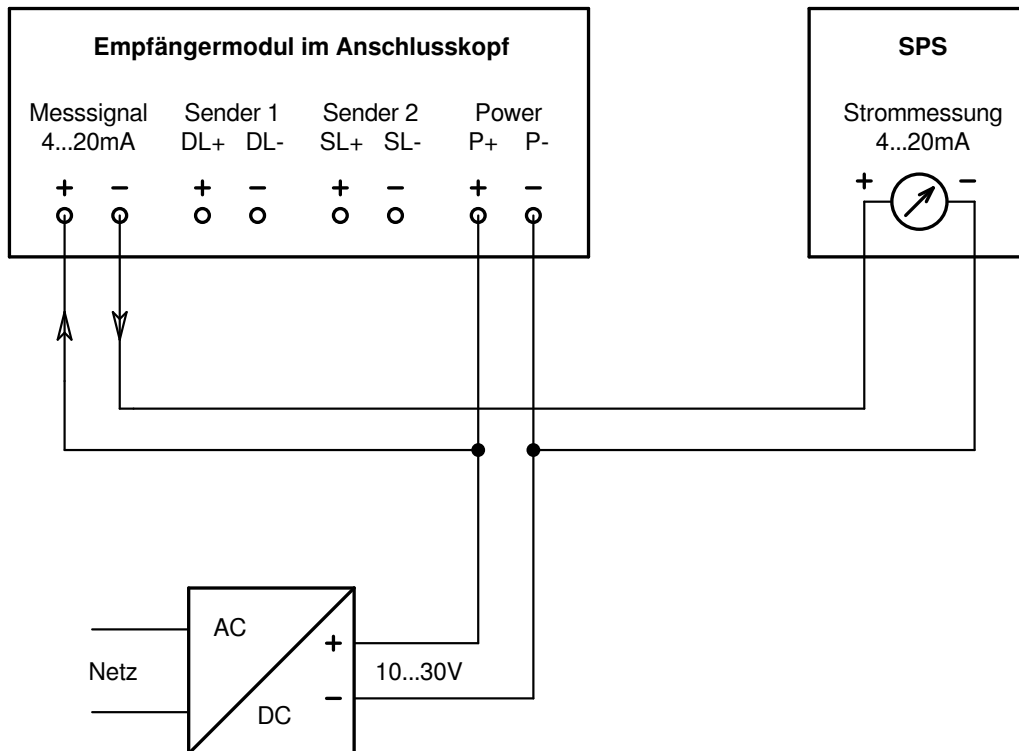
09-06-2020

M-446.98-DE-AA

TUR

446-98/6

ELEKTRISCHER ANSCHLUSS



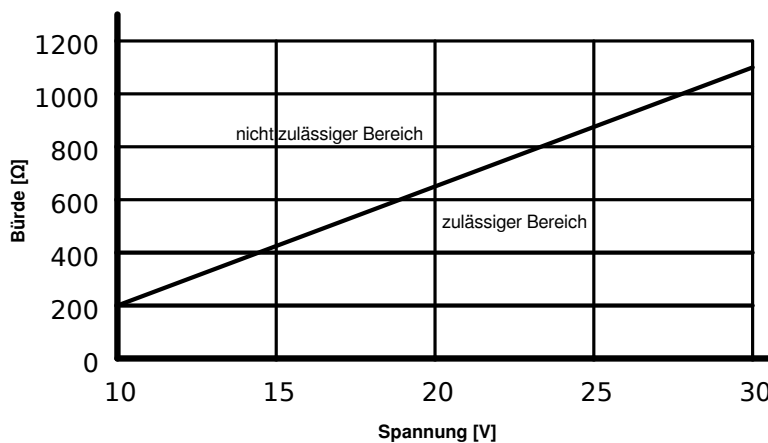
Beachten!

Der Ausgang ist ein passives 4...20mA-Signal

Messkreis:

Pluspol einer 24V DC-Spannungsquelle an den Pluspol des Messsignalausgangs anschließen.

An den Minuspol des Messsignalausgangs den Pluspol des Strommessgeräts (Amperemeter oder Analogeingang SPS) anschließen, Minuspol des Strommessgeräts mit Minuspol der Spannungsquelle verbinden.



Anschluss an Messverstärker BAMOPHAR 437 mit Farbtouchscreen

siehe hierfür die dazugehörige Bedienungsanleitung



Pirnaer Strasse 24 · 68309 Mannheim

Telefon +49 (0) 621 84224-0

Fax +49 (0) 621 84224-90

Homepage www.bamo.de

E-Mail info@bamo.de

Inline-Trübungsmesssystem
TRUBOMAT GAB

09-06-2020

M-446.98-DE-AA

TUR

446-98/7

WARTUNG

Die Reinigungsintervalle sind von der Art des Mediums abhängig und müssen selbst ermittelt werden.

Reinigen der Gläser:

- Trübungsmessgerät spannungsfrei schalten
- Rohrleitung drucklos machen und Medium völlig entleeren
- Sender und Empfänger durch Aufdrehen der Überwurfmutter von der Armatur entfernen



Scheiben mit dem mitgelieferten Werkzeug und Gabelschlüssel (SW17) oder Schraubendreher (eingeführt in Werkzeugbohrung) herausschrauben



Anschließend Glas säubern; Keine kratzenden Reiniger verwenden!!!

ZUSAMMENBAU

BEACHTEN: Scheibe so einsetzen, dass die mit einem Punkt markierte Seite in Richtung Armaturinnenseite gerichtet ist!

Hinweis: Vor dem Zusammenbau Dichtungsring kontrollieren und gegebenenfalls ersetzen.



Nur Original BAMO IER-Dichtringe verwenden!

- Scheiben mit Werkzeug anziehen (5...6Nm)



Drehmomentschlüssel
TURBICLICK 5.7
(Art.-Nr. 444 910) als
Zubehör erhältlich

- Vor Endmontage der Sender/Empfänger alle Teile gut trocknen
- Armatur wieder füllen und auf Dichtheit prüfen



**Arretierbohrung
beachten!**



Stift beachten!

Bei kalten Medien beachten!

Bei kalten Medien muss bei der Montage und Reinigung das Beschlagen der Scheiben verhindert werden!

Montage:

Armatur darf nur mit bereits installiertem Sensorsatz in die Rohrleitung montiert werden.

Reinigung:

Zum Reinigen der Scheiben muss die komplette Armatur ausgebaut werden.

Reinigung wie oben beschrieben, Wiedereinbau nur mit bereits montiertem Sensorsatz.