

KONTINUIERLICHES EINTAUCH-TRÜBUNGSMESSSYSTEM TURBISENS 2



SICHERHEITSHINWEISE

- Montage, Inbetriebnahme und Wartung dürfen nur durch Fachpersonal ausgeführt werden!
- Gerät nur an die in den technischen Daten bzw. auf dem Typschild angegebene Spannung anschließen!
- Bei Montage/Wartungsarbeiten Gerät spannungsfrei schalten!
- Gerät nur unter den in dieser Bedienungsanleitung definierten Bedingungen betreiben!

BESCHREIBUNG

Trübung wird durch Partikel in einer Flüssigkeit verursacht.

Dieses für offene Behälter oder Kanäle konzipierte Kompakt-Trübungsmessgerät ist als Tauchsonde ausgeführt

TURBISENS 2 misst die Trübung des Mediums optisch.

Das Messprinzip beruht auf einer kombinierten Durchlicht- / Streulichtmessung angelehnt an DIN EN ISO 7027-1, bei der sich ein Sender und ein Empfänger gegenüber stehen und ein weiterer Sender orthogonal (im Winkel von 90°) angeordnet ist.

Diese Art der Messung erlaubt eine automatische Verschmutzungs-, Verfärbungs- und Alterungskompensation und wird üblicherweise mit der Einheit NTU bezeichnet.

Des Weiteren sind weitere Messverfahren nach DIN EN ISO 7027-1 möglich. Die reine Absorptionsmessung bezeichnet mit der Einheit FAU oder eine reine Streulichtmessung bezeichnet mit der Einheit FNU.

Kleine Trübungen sind nur mit Streulicht gut messbar und hohe Trübungen sind nur mit Durchlicht gut messbar, deshalb sind nicht für alle Einheiten alle Messbereiche verfügbar.

Für größere Partikel mit höheren Trübungswerten ist ein Messbereich 0...100g/l SiO₂ Feststoffkonzentration wählbar, der nur mittels Durchlichtmessung arbeitet.

TECHNISCHE DATEN

Ausgangssignal	4...20mA (Stromsenke), z.B. zum Anschluss an den Messverstärker BAMOPHAR 436, BAMOWIZ oder einen analogen SPS-Eingang. bei einem Fehler: 21mA (Scheibenverschmutzung oder defekte Sonde) bei Messbereichsüberschreitung: 22mA (siehe Fehler Code der Digitalanzeige im Anschlusskopf auf Seite 2)
Versorgungsspannung	24V DC (10...30V DC), galvanisch getrennt vom Messkreis
Anschlussleistung	<1W Anmerkung: wenn das 4...20mA-Messsignal vom angeschlossenen Messverstärker versorgt wird, erhöht sich die Anschlussleistung um 24V DC x 20mA= 0,48W
Tauchtiefe Messsonde	max. 10m (Wassersäule)
Schutzart Sondenkörper	IP68 (max. 1bar) nach EN 60 529
Werkstoff Sondenkörper	PVC oder PP
Medientemperatur	0°C...60°C (PVC) oder 0°...+80°C (PP)
Anschlusskabel	TPK, Länge 6m (Standard, Sonderlängen auf Anfrage), resistent gegen verdünnte Säuren und Laugen
Messsonde	Die Tauchsonde ist über einen wasserdichten Stecker (Schutzart IP67) mit der Auswerteelektronik im Anschlusskopf verbunden



Pirnaer Strasse 24 · 68309 Mannheim

Telefon +49 (0) 621 84224-0

Fax +49 (0) 621 84224-90

Homepage www.bamo.de

E-Mail info@bamo.de

KONTINUIERLICHES
EINTAUCH-TRÜBUNGSMESSSYSTEM

TURBISENS 2

24-02-2023

M-443.02-DE-AE

TUR

443-02/1

TECHNISCHE DATEN (Fortsetzung)

Glasscheiben	Saphirglas
Dichtungen	EPDM (Standard), weitere auf Anfrage
Anschlusskopf	PBT-Kunststoff, Schutzart IP65 nach EN 60 529 mit G2"-Gewinde, Gegenmutter und Befestigungswinkel
Umgebungstemperatur	Anschlusskopf: 0°...+45° C
Anzeige	Digitalanzeige im Anschlusskopf zur Anzeige des aktuellen Trübungswertes und zum Einstellen der Betriebswerte, Status-LED im Anschlusskopf zur Anzeige von Betriebs- und Alarmsignalen
Bedienung	Kombinierter Dreh- und Drucktaster, zur Einstellung der Betriebswerte über Bedienmenü
Messbereiche	wählbar über Einstellmenü im Anschlusskopf

Bereich (Display)	NTU (ntu)	FNU (FnU)	FAU (FAU)	g/l (GPL)
0...20	■	■		
0...50	■	■		
0...100	■	■		■
0...200	■	■		
0...500	■	■		
0...1000	■	■	■	
0...2000	■		■	
0...4000			■	
0...9999			■	

Empfehlung:

Bei zu erwartenden Trübungswerten unter 2000 immer NTU benutzen.
Bei zu erwartenden Trübungswerten über 2000 auf FAU ausweichen.

Genauigkeit	<p>Bis 1000FNU ±5% vom aktuellen Messwert ±1% vom jeweiligen Messbereichsendwert Bis 2000NTU/FNU ±5% vom aktuellen Messwert ±1% vom jeweiligen Messbereichsendwert 1000...4000FAU ±10% vom aktuellen Messwert ±3% vom jeweiligen Messbereichsendwert Über 4000FAU unkalibriert Messbereich 0...100g/l SiO₂ Feststoffkonzentration ±10% vom aktuellen Messwert ±5 % vom MB-Endwert Im reinen Durchlichtbetrieb (FAU) sind nur Messwerte oberhalb von 100 FAU gültig. Integrierte Temperaturkompensation 0°C...100°C (Grenzwerte abhängig vom Werkstoff). Integrierte softwaregesteuerte Alterungsdriftkompensation. Verfärbungs- und Verschmutzungskompensation ist nur wirksam, wenn die Einheit NTU ausgewählt ist.</p>
Auflösung	<p>0,01...1NTU/FNU/FAU, in Abhängigkeit vom gewählten Messbereich 0,1g/l SiO₂ Feststoffkonzentration</p>

CE-Kennzeichen: Das Gerät erfüllt die gesetzlichen Anforderungen der zutreffenden EU-Richtlinien

FEHLERCODES

Display	Erklärung	Ausgangsstrom
crc	interner Speicherfehler, default Einstellung aktiv	4...20mA
CAL	Kalibriermodus der Sonde aktiv	0mA
NoSd	Sonde sendet nicht	21mA
crSd	Sonde Parity-Wert falsch	21mA
FALS	Falscher Sondentyp	21mA
SLEr	Streulicht Senderausfall	21mA
dLEr	Durchlicht Senderausfall	21mA
LtEr	Zulässige Temperatur der Sonde unterschritten	21mA
HtEr	Zulässige Temperatur der Sonde überschritten	21mA
dirt	Sondenverschmutzung (kein Durchlicht am Empfänger)	21mA
nCEr	Sonde nicht kalibriert (nur Anzeige)	4...20mA
EtEr	EMV-Störung (nur Anzeige)	4...20mA
PSEr	Versorgungsspannung nicht OK	21mA
tESt	Test-Modus aktiv	21mA
^^^^	Messbereich überschritten	22mA



Pirnaer Strasse 24 · 68309 Mannheim
Telefon +49 (0) 621 84224-0 **Homepage** www.bamo.de
Fax +49 (0) 621 84224-90 **E-Mail** info@bamo.de

KONTINUIERLICHES
EINTAUCH-TRÜBUNGSMESSSYSTEM

TURBISENS 2

24-02-2023

M-443.02-DE-AE

TUR

443-02/2

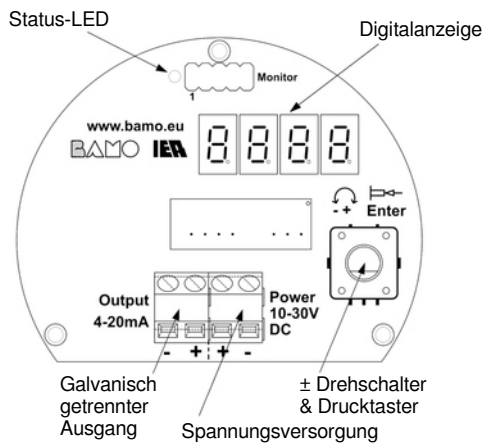
WARTUNG

Bei bestimmungsgemäßem Gebrauch ist das Gerät wartungsfrei.
Lediglich die Oberflächen der Scheiben müssen je nach Verschmutzungsgrad sanft gereinigt werden.

MONTAGE

Die Tauchsonde muss mit dem mitgelieferten Haltewinkel so montiert werden, dass ein Abstand von mindestens 10cm zum Boden der Rinne oder des Behälters eingehalten wird.
Die Montage sollte so ausgeführt werden, dass der Sondenfuß zur regelmäßigen Reinigung leicht aus dem Medium herausgenommen werden kann.

BEDIENUNG / EINSTELLUNGEN

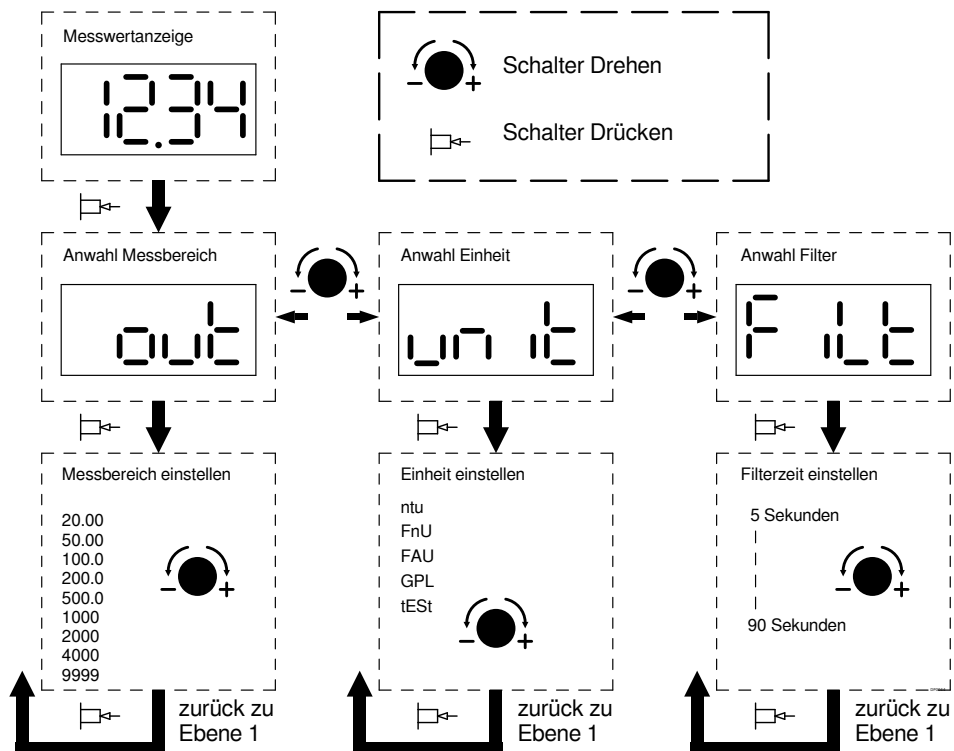


Einstellen der Messbereiche:

- Spannungsversorgung zuschalten und Bootvorgang abwarten bis die LED grün blinkt
- Drucktaster drücken
Anzeige = OUT
- Drucktaster nochmals drücken
Anzeige = Zahlenwert
- mit Drehschalter den gewünschten Messbereich anwählen
- nach ca. 5 Sekunden ohne Einstelländerungen springt die Anzeige automatisch in den Messwert-Modus zurück und hat dann den gewählten Messbereich dauerhaft gespeichert

LED blinkt grün	Gerät ist betriebsbereit und die Messung läuft
LED aus	Betriebsspannung fehlt
LED rot	4...20mA-Ausgang fehlerhaft

BEDIENMENÜ



Pirnaer Strasse 24 · 68309 Mannheim

Telefon +49 (0) 621 84224-0

Fax +49 (0) 621 84224-90

Homepage www.bamo.de

E-Mail info@bamo.de

KONTINUIERLICHES
EINTAUCH-TRÜBUNGSMESSSYSTEM

TURBISENS 2

24-02-2023

M-443.02-DE-AE

TUR

443-02/3

TESTEN MIT DEM PRÜFADAPTER (TEST UNIT)

Mit dem optionalen Prüfadapter (Test Unit) kann der TURBISENS 2 auf die korrekte Funktion überprüft werden.



Hinweis: So lange beim TURBISENS 2 der Test-Modus aktiv ist, wird vom Stromausgang der Wert 21mA (Standard-Fehlerstromwert) ausgegeben.

Für eine Funktionsüberprüfung mit der Test-Unit sind folgende Schritte notwendig:

1. Tauchsonde aus dem Medium entnehmen.
2. Das Gerät vor der Überprüfung reinigen.
3. Eingestellten Messbereich und Einheit notieren.
4. Wenn der Messbereich "100" gewählt ist, Punkt 5 bis 7 überspringen.
5. Im Menü "out" Messbereich "1000" auswählen.
6. Im Menü "unit" die Einheit "ntu" auswählen.
7. Im Menü "out" Messbereich "100" auswählen.
8. Im Menü "unit" die Einheit "tEst" auswählen (Stromausgang jetzt 21mA).
9. Einige Sekunden warten.
10. Auf dem Display sollte jetzt "fAiL" angezeigt werden.
11. Tauchsonde mit dem Prüfadapter (Test Unit) senkrecht auf eine weiße ebene Oberfläche stellen.



12. Einige Sekunden warten.
13. Auf dem Display sollte jetzt "PASS" angezeigt werden.
14. Prüfadapter (Test Unit) entfernen.
15. Display zeigt wieder "fAiL".
16. Test bestanden, alle Werte sind innerhalb der erlaubten Parameter.
17. Ursprünglichen, notierten Messbereich und Einheit wieder einstellen.
18. Sonde kann wieder eingesetzt werden.



Pirnaer Strasse 24 · 68309 Mannheim

Telefon +49 (0) 621 84224-0

Fax +49 (0) 621 84224-90

Homepage www.bamo.de

E-Mail info@bamo.de

KONTINUIERLICHES
EINTAUCH-TRÜBUNGSMESSSYSTEM

TURBISENS 2

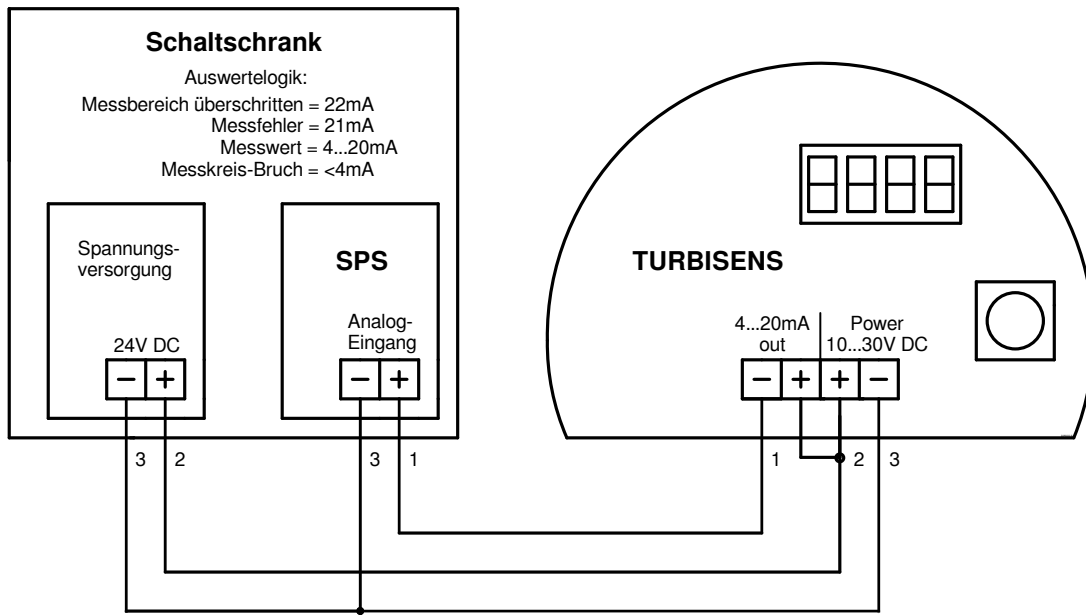
24-02-2023

M-443.02-DE-AE

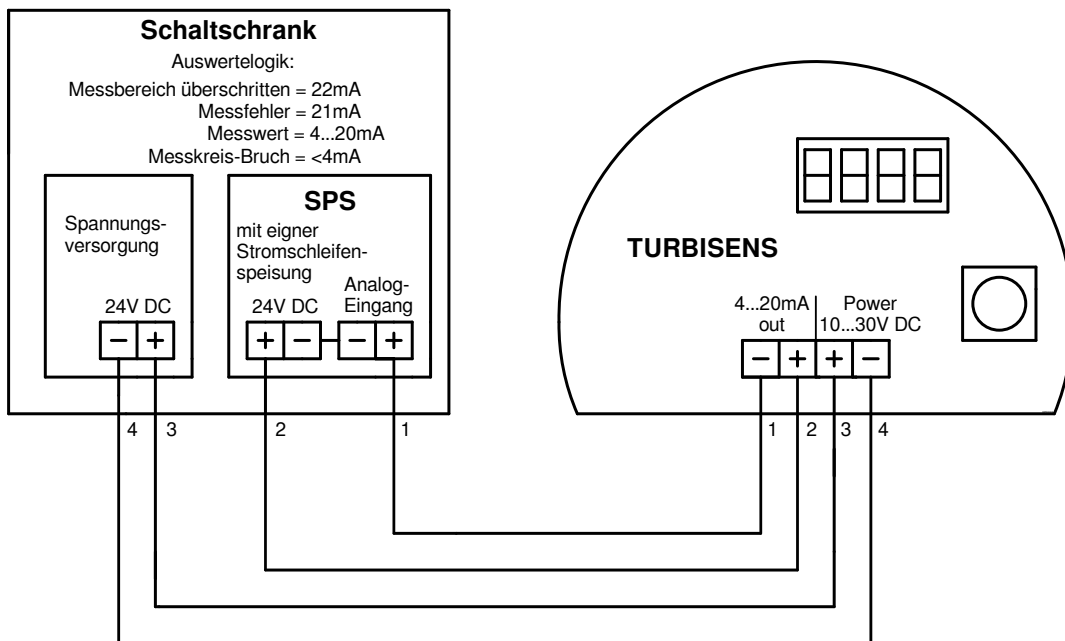
TUR

443-02/4

3-Drahtanschluss

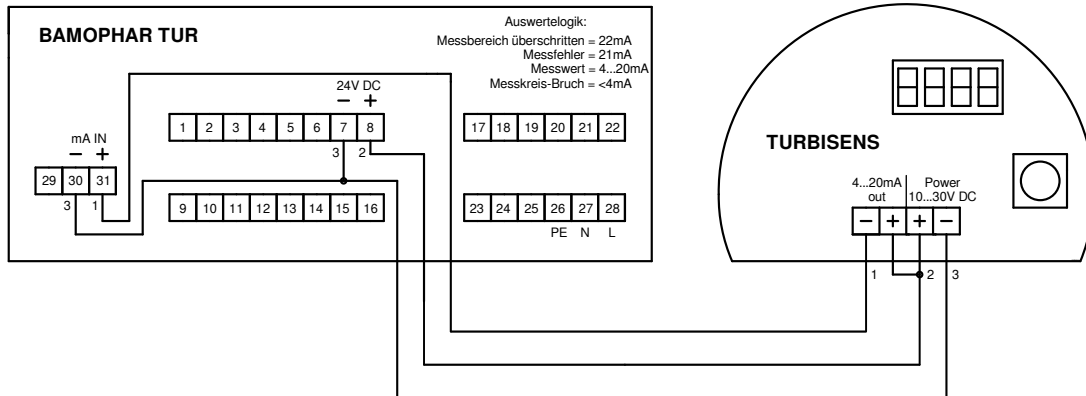


4-Drahtanschluss



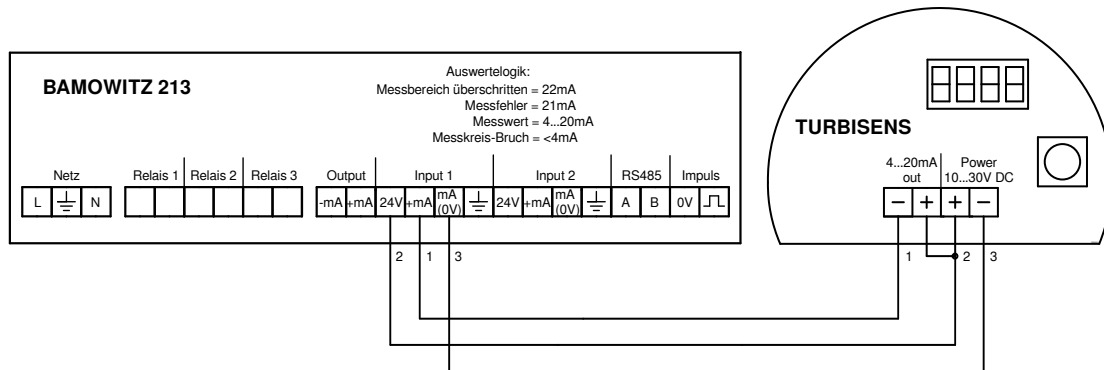
ELEKTRISCHER ANSCHLUSS AN BAMOPHAR TUR (optional)

TURBISENS BAMOPHAR TUR



ELEKTRISCHER ANSCHLUSS AN BAMOWIZ 213 (optional)

TURBISENS BAMOWIZ 213



Pirnaer Strasse 24 · 68309 Mannheim

Telefon +49 (0) 621 84224-0

Fax +49 (0) 621 84224-90

Homepage www.bamo.de

E-Mail info@bamo.de

KONTINUIERLICHES
EINTAUCH-TRÜBUNGSMESSSYSTEM

TURBISENS 2

24-02-2023

M-443.02-DE-AE

TUR

443-02/6