

Auswerteeinheit Trübungsmessung TURBISWITCH GS4



Auswerteeinheit

TURBISWITCH GS4



zugehörige Messwertaufnehmer zum Einbau in Rohrleitungen

TURBISWITCH GA1



TURBISWITCH GA5



TURBISWITCH GA11



Tauchsonde

TURBISWITCH CP2

SICHERHEITSHINWEISE

- Montage, Inbetriebnahme und Wartung darf nur durch Fachpersonal ausgeführt werden!
- Gerät nur an die in den technischen Daten bzw. auf dem Typschild angegebene Spannung anschließen!
- Bei Montage-/Wartungsarbeiten Gerät spannungsfrei schalten!
- Gerät nur unter den in der Bedienungsanleitung definierten Bedingungen betreiben!

BESCHREIBUNG

Die Auswerteeinheit TURBISWITCH GS4 in Verbindung mit den zugehörigen Messwertaufnehmern ist eine optische Trübungsmessung zur Ermittlung von Feststoffanteilen in einem flüssigen Medium.

Das Trübungssignal wird als einstellbarer Grenzwert über die Auswerteeinheit ausgegeben.

Die Trübungsmessung basiert auf dem optischen Absorptionsverfahren, d. h. sie reagiert auf Lichtverlust durch ungelöste Feststoffe im Medium.

Durch getaktetes Infrarotlicht ist die Messung unempfindlich gegen Fremdlicht.

Bei Über- bzw. Unterschreiten des eingestellten Trübungswertes reagieren die Ausgangsrelais im TURBISWITCH GS4 entsprechend der gemachten Einstellungen.

Achtung: Ein Betrieb der Vorgängerversion des Trübungssenders und -empfängers (TT-GS und TR-GS) und der Tauchsonde CP1 ist am TURBISWITCH GS4 nicht möglich!

TECHNISCHE DATEN

Versorgungsspannung:	100...255V AC / 50...60Hz (TURBISWITCH GS4 G) 10...30V DC und 12...24V AC (TURBISWITCH GS4 D)
Leistungsaufnahme:	1...5W
Umgebungstemperatur:	-10...+45 °C
Ausgangsrelais:	2x potentialfreier Grenzwertkontakt (Schließer) (Grenzwert überschritten, Grenzwert unterschritten) 1x potentialfreier Störungskontakt (Schließer)

Bei abgeschalteter Versorgungsspannung sind alle Kontakte geöffnet!

Schaltleistung Ausgangsrelais:	250V AC, 3A / 30V DC, 1A
--------------------------------	--------------------------

Hinweis: Kontakte sind nicht gegen Überlast gesichert! Externe Schutzeinrichtung vorsehen!

Abmessungen Gehäuse:	22,5x100x122mm
Abmessungen Hutschiene:	35x7,5mm (DIN EN 60715)
Schutzart:	IP40
Anschlussklemmen:	Schraubanschluss, max. 1,5mm ²
Grenzwerteinstellung:	0...100% in 3 Messbereichen (abhängig vom Feststoffanteil) LOW (5%-Schritte), MEDIUM (2%-Schritte), HIGH (1%-Schritte)
Rückstellhysterese:	Einstellbar von 1...25% des eingestellten Grenzwerts
Kabellänge:	Max. 100m zwischen Sensor und Auswerteeinheit
Anzeige:	2½-stellige LED 5x7-Punktmatrixanzeige



Pirnaer Strasse 24 · 68309 Mannheim

Telefon +49 (0) 621 84224-0

Fax +49 (0) 621 84224-90

Homepage www.bamo.de

E-Mail info@bamo.de

Auswerteeinheit
Trübungsmessung
TURBISWITCH GS4

02-07-2019

M-410.02-DE-AD

TUR

410-02/1

TECHNISCHE DATEN (Fortsetzung)

Einstellungen: Dreh-/Druckschalter auf Frontplatte
Schaltverzögerung: Einstellbar 0,1...9,9 Sekunden

CE-Kennzeichen: Das Gerät erfüllt die gesetzlichen Anforderungen der zutreffenden EU-Richtlinien.

ANZEIGEN AUF DER AUSWERTEEINHEIT

LEDs gelb:	Eingestellter Messbereich: 1x LED = LOW / 2x LED = MEDIUM / 3x LED = HIGH
LED blau:	LED an: Grenzwert überschritten, LED aus: Grenzwert unterschritten
0-100:	Eingestellter Grenzwert (%) im definierten Messbereich
TR:	Störung am Empfänger oder Empfänger nicht angeschlossen
TT:	Störung am Sender oder Sender nicht angeschlossen
CR:	Speicherfehler (Reset auf Werkseinstellung durchführen)
ST:	Standardwerte (nach Reset auf Werkseinstellung)

Bei Messwertaufnahmen für Rohrleitungen (TURBISWITCH GA...) blinken die LEDs im Anschlusskopf der Sender TT-HDR und Empfänger TR-HDR bei korrekter interner Messwertverarbeitung (Dauerlicht bedeutet Störung).

GRENZWERT SCHALTVERHALTEN

Die blaue LED ist aus: Die Trübung des Mediums ist unterhalb des eingestellten Grenzwerts. Das Relais „Grenzwert unterschritten“ ist offen.
Die blaue LED ist an: Der Grenzwert ist überschritten. Das Relais „Grenzwert überschritten“ ist offen.

GRENZWERTEINSTELLUNG

Einstellbereich 3x 0...100% (LOW / MEDIUM / HIGH) durch drehen des Dreh-/Druckschalters.

Hinweis: Die Umschaltung zum nächst größeren oder kleineren Messbereich erfolgt durch einfaches Weiterdrehen des Dreh-/Druckschalters.

Der eingestellte Hysteresewert wird dabei automatisch übersprungen. Nach 100% im LOW-Bereich folgt 0% im MEDIUM-Bereich.

Nach 100% im MEDIUM-Bereich folgt 0% im HIGH-Bereich.

100% im HIGH-Bereich ist der höchstmögliche Grenzwert.

Im LOW-Bereich leuchtet eine gelbe LED.

Im MEDIUM-Bereich leuchten zwei gelbe LEDs.

Im HIGH-Bereich leuchten drei gelbe LEDs.



Der Grenzwert kann nicht kleiner oder gleich eingestellt werden als die aktuell eingestellte Rückstellhysterese!

VERZÖGERUNGSZEIT TD (TIME DELAY)

Einstellbar von 0,1...9,9 Sekunden (Werkseinstellung/Default-Wert: 0,1 Sekunden)

RÜCKSTELLHYSTERESE

Einstellbereich: 1...25% des eingestellten Grenzwertes.

Die Ausgangsrelais schalten erst dann wieder zurück, wenn der Messwert den gewählten Prozentwert unterschritten hat.

Die Rückstellhysterese kann nicht größer oder gleich eingestellt werden als der aktuell eingestellte Grenzwert!

Die Werkseinstellung für die Rückstellhysterese ist 1%.

STÖRUNGSKONTAKT

Der Kontakt ist bei funktionierender Messung immer geschlossen.

Bei einer Störung am Sender oder Empfänger öffnet der Störkontakt.



Pirnaer Strasse 24 · 68309 Mannheim

Telefon +49 (0) 621 84224-0

Fax +49 (0) 621 84224-90

Homepage www.bamo.de

E-Mail info@bamo.de

Auswerteeinheit
Trübungsmessung
TURBISWITCH GS4

02-07-2019

M-410.02-DE-AD

TUR

410-02/2

STÖRUNGSKONTAKT (Fortsetzung)

Die Art der Störung wird auf dem Display angezeigt (TR: Empfänger-Störung, TT: Sender-Störung).
Ist die gemessene Trübung deutlich größer als der maximale Messbereich des Sensors, wird die Störmeldung TT (Sender Störung) angezeigt.

Im Fall einer Störung sind immer alle Kontakte geöffnet!

RESET AUF WERKSEINSTELLUNG

Die Spannungsversorgung zuschalten!
Innerhalb von 3 Sekunden (während der Prüfroutine) den Dreh-/Druckschalter ca. 5 Sekunden lang gedrückt halten:
Die Anzeige zählt hoch 1, 2, 3, 4...99, ST (ST = Standardwerte werden geladen).
Alle Einstellungen werden auf die Werkseinstellung (Default-Werte) zurückgesetzt.

ZUSCHALTEN DER VERSORGUNGSSPANNUNG (PRÜFROUTINE)

Nach Zuschalten der Versorgungsspannung startet das Gerät eine Prüfroutine, bei der alle LEDs und die Digitalanzeige angesteuert werden (LED-Test).

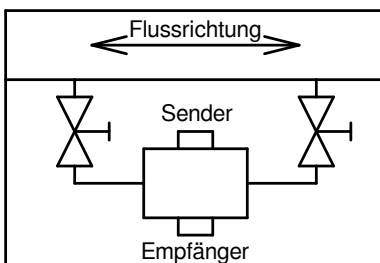
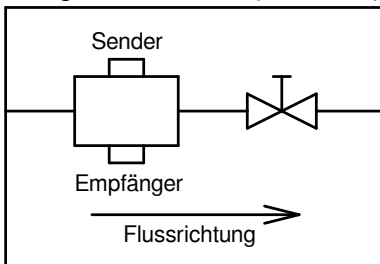
Nach ca. 5 Sekunden wird für kurze Zeit die Software-Version der Auswerteeinheit angezeigt.
Danach springt die Anzeige in die Menüebene "Grenzwertanzeige".

INSTALLATION EINES MESSWERTAUFNEHMERS IN EINE ROHRLEITUNG (INLINE)

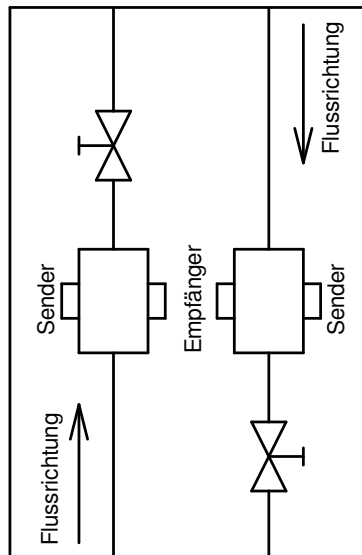
Einbau von Durchflussarmaturen

Die Messwertaufnehmer (TURBISWITCH GA1, GA5, GA11) können sowohl in die Hauptleitung als auch im Bypass montiert werden.

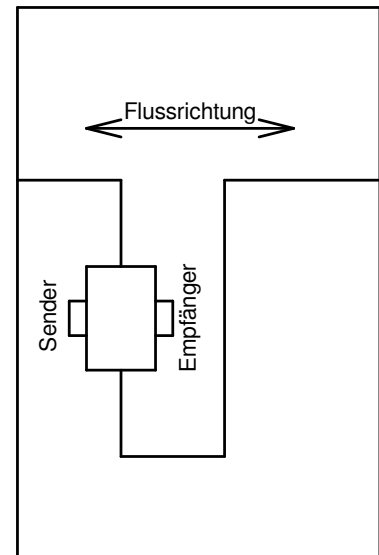
Waagerechter Einbau (Draufsicht)



Einbau im Bypass (Draufsicht)



Senkrechter Einbau



Einbau mit Syphon

Die messbaren Trübungswerte sind abhängig vom Prozessmedium und der Nennweite der Rohrleitung.

Die minimal erfassbare Trübung im LOW-Bereich beginnt bei ca. 50...100 FAU.

Maximal erfassbare Trübung im HIGH-Bereich: Ca. 3.000...10.000 FAU (entspricht ca. 10-30g/ltr SiO₂).

Maximal erfassbare Trübung im MEDIUM-Bereich: 10% des HIGH-Bereichs.

Maximal erfassbare Trübung im LOW-Bereich: 1% des HIGH-Bereichs.



Pirnaer Strasse 24 · 68309 Mannheim

Telefon +49 (0) 621 84224-0

Fax +49 (0) 621 84224-90

Homepage www.bamo.de

E-Mail info@bamo.de

Auswerteeinheit
Trübungsmessung
TURBISWITCH GS4

02-07-2019

M-410.02-DE-AD

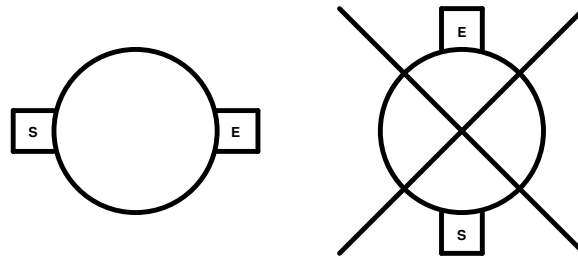
TUR

410-02/3

INSTALLATION EINES MESSWERTAUFNEMERS IN EINE ROHRLEITUNG (INLINE) (Fortsetzung)

Für eine zuverlässige Messung bitte Folgendes beachten:

- Die Gläser der Armatur müssen sauber sein!
- Die Reinigungsintervalle ergeben sich aus den Betriebsbedingungen.
- Die Stellung von Sender und Empfänger muss bei horizontalem Einbau immer waagrecht zur Flussrichtung erfolgen, um Fehlmessungen durch Ablagerungen auf den Gläsern zu vermeiden (siehe nachfolgende Abbildung)!



- Nur eine voll gefüllte Rohrleitung gewährleistet eine korrekte Messung!
- Die Bildung von Gasblasen im Medium sollte verhindert werden, da sonst das Messergebnis verfälscht wird!
- Eventuell für Rückstau durch Drosselung der Ausgangsleitung sorgen oder Siphoneinbau vornehmen.
- Angetrocknete Rückstände auf den Gläsern, z. B. durch Stillstand der Anlage, verfälschen die Messung.
- Es wird empfohlen, vor und nach der Armatur eine Beruhigungsstrecke von mindestens 3- bis 5-mal des Rohrdurchmessers vorzusehen.
- Bei Montage in einem Siphon sollte ein Ablasshahn installiert werden, sodass beim Ausbau der Sensorik keine Flüssigkeit austritt.
- Zur Demontage und Montage der Glasscheiben das mitgelieferte Montageset verwenden (Schlüsselwerkzeug für Druckstück und Saugnapf für Glas).



INSTALLATION UND ANSCHLUSS DER TAUCHSONDE

Einbau der Tauchsonde

Der Messwertaufnehmer TURBISWITCH CP2 ist als Hängesonde oder mit Verlängerungsrohr konzipiert.

Er kann in Absatzbecken, offenen Rinnen und Schächten eingebaut werden.

Die Montage sollte so vorgenommen werden, dass die Sonde zur Reinigung leicht demontierbar ist.

Gasblasen können die Messergebnisse verfälschen!

Reinigungsintervalle ergeben sich aus den Betriebsbedingungen.

Die Sensorik muss so gereinigt werden, dass Kratzer auf der Optik vermieden werden!

Bei dem Messwertaufnehmer TURBISWITCH CP2 ergeben sich folgende Messbereiche:

Minimal erfassbare Trübung im LOW-Bereich:	Beginnt bei ca. 100...300 FAU
Maximal erfassbare Trübung im HIGH-Bereich:	Ca. 30.000 FAU (entspricht im ca. 100g/ltr SiO ₂)
Maximal erfassbare Trübung im MEDIUM-Bereich:	10% des HIGH-Bereichs
Maximal erfassbare Trübung im LOW-Bereich:	1% des HIGH-Bereichs



Pirnaer Strasse 24 · 68309 Mannheim

Telefon +49 (0) 621 84224-0

Fax +49 (0) 621 84224-90

Homepage www.bamo.de

E-Mail info@bamo.de

Auswerteeinheit
Trübungsmessung
TURBISWITCH GS4

02-07-2019

M-410.02-DE-AD

TUR

410-02/4

INSTALLATION UND ANSCHLUSS DER TAUCHSONDE (Fortsetzung)

Einbau der Tauchsonde TURBISWITCH CP2 ZK/Z0



Die Ausführung Z0 wird ohne Montagematerial geliefert.
Die Ausführung ZK wird mit dem mitgeliefertem Montagewinkel und der Stellverschraubung montiert.

Bitte beachten: Bei starker Strömung oder zähflüssigen Medien darf das Kabel nicht überdehnt werden!

An den zwei Bohrungen im Sondenfuß muss in diesen Fällen eine Zugentlastung (Seil, Haltestange o. ä.) angebracht werden.

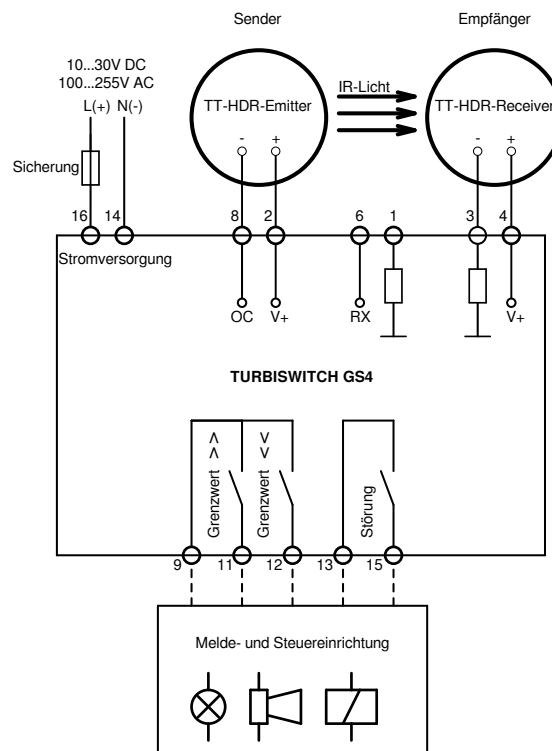
Bei Bedarf können in die Bohrungen M6-Gewinde geschnitten werden.

Einbau der Tauchsonde TURBISWITCH CP2 ZR



Für den Festeinbau in Behälter oder Becken ist der Messwertaufnehmer TURBISWITCH CP2 mit abschraubbarem Sondenrohr lieferbar.

ELEKTRISCHER ANSCHLUSS



Pirnaer Strasse 24 · 68309 Mannheim

Telefon +49 (0) 621 84224-0

Fax +49 (0) 621 84224-90

Homepage www.bamo.de

E-Mail info@bamo.de

Auswerteeinheit
Trübungsmessung
TURBISWITCH GS4

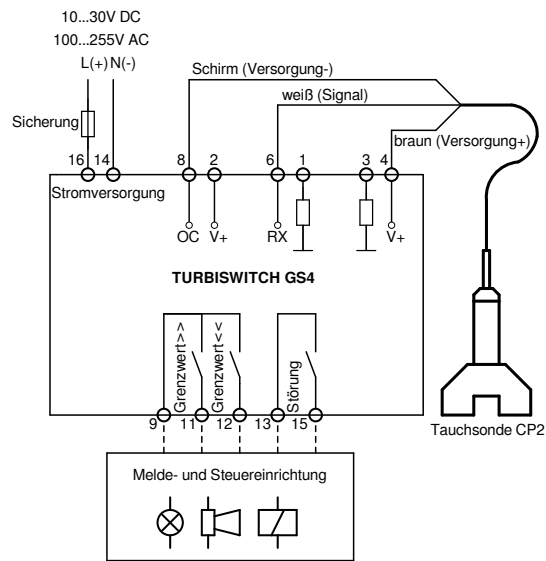
02-07-2019

M-410.02-DE-AD

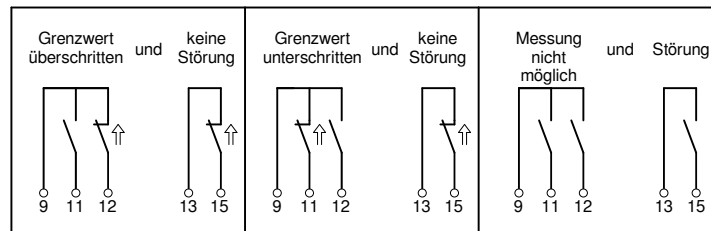
TUR

410-02/5

ELEKTRISCHER ANSCHLUSS (Fortsetzung)



SCHALTLOGIK



Schaltlogik mit erhöhter Ausfallsicherheit

Die Kontakte öffnen jeweils bei folgendem Ereignis:
 9-11 Kontakt öffnet bei Überschreitung des Grenzwertes.
 9-12 Kontakt öffnet bei Unterschreitung des Grenzwertes.
 13-15 Kontakt öffnet bei Störung.

Bitte beachten:

Um die Drahtbruchüberwachung zu gewährleisten, muss die SPS auf den öffnenden Kontakt reagieren.
 Beim Auftreten eines Fehlers oder wegfallen der Versorgungsspannung sind alle Kontakte des Geräts (9,11,12,13,15) geöffnet!



Pirnaer Strasse 24 · 68309 Mannheim

Telefon +49 (0) 621 84224-0

Fax +49 (0) 621 84224-90

Homepage www.bamo.de

E-Mail info@bamo.de

Auswerteeinheit
 Trübungsmessung
TURBISWITCH GS4

02-07-2019

M-410.02-DE-AD

TUR

410-02/6

BEDIENELEMENTE: DREH-/DRUCKSCHALTER

Drehen:

In Menüebene 0 wird der eingestellte Grenzwert angezeigt und verändert.

In Menüebene 1 wird die Rückstellhysterese (HY) und die Verzögerungszeit (TD - Time Delay) angewählt.

In Menüebene 2 wird der gewünschte Wert für die Rückstellhysterese und die Verzögerungszeit (0,1...9,9 Sekunden) eingestellt.

Mit Linksdrehung -

Mit Rechtsdrehung +

Drücken:

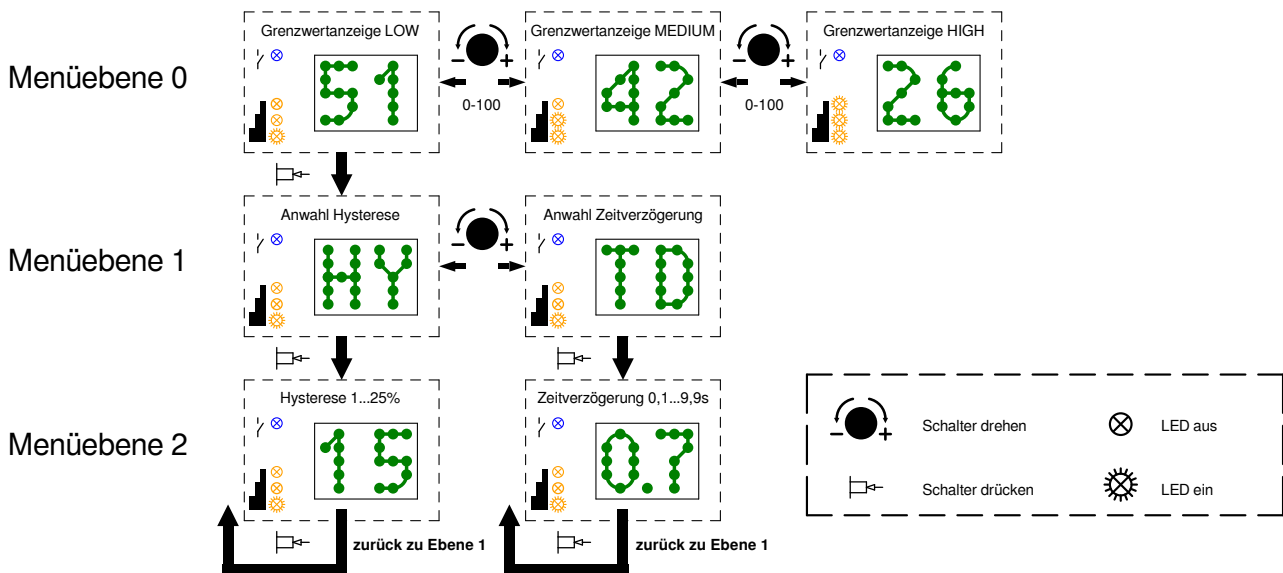
Zur Anwahl der Untermenüs.

Im Untermenü 2 wird damit in Menü 1 zurückgesprungen.

Hinweis:

Sobald der Dreh-/Druckschalter länger als 5 Sekunden nicht betätigt wird, wechselt die Anzeige automatisch wieder in die Menüebene 0.

Geänderte Einstellungen werden sofort gespeichert!



EINSTELLUNG DES SCHALTPUNKTES UND INBETRIEBNAHME

Die Einstellung erfolgt nach Montage und elektrischem Anschluss.

Bei Problemen: siehe "Fehlersuche".

Alle Schritte müssen in chronologischer Reihenfolge durchgeführt werden!

Erkennung des Übergangs von Klarphase zu Schlamm:

- 1.) Den Dreh-/Druckschalter an der Auswerteeinheit ganz nach rechts drehen, bis das Display 100% im HIGH-Bereich angezeigt. 3x LEDs gelb leuchten, 1x LED blau leuchtet.
- 2.) Den Messwertaufnehmer mit der Klarphase befüllen, bzw. mit der Sonde in die Klarphase eintauchen (LED blau ist aus).
- 3.) Den Drehschalter solange nach links (-) drehen, bis die blaue LED leuchtet.
- 4.) Solange langsam nach rechts (+) drehen, bis die blaue LED ausgeht. Nun reagiert das Gerät, sobald das Medium geringfügig trüber wird.
- 5.) Damit der TURBISWITCH GS4 nicht bei der geringsten Abweichungen reagiert, den Schalterpunkt noch etwas weiter nach rechts (+) verstellen (ca. 5-20%).

Weitere Einstellungen und Optimierungen:

- Falls der ermittelte Grenzwert im HIGH- oder MEDIUM-Bereich unter 10% liegt, nach links (-) in den LOW- Bereich wechseln, um ein genaueres Einstellen zu ermöglichen.
- Um ungewolltes Schalten durch kurzzeitiges Auftreten von Gasblasen oder Partikeln zu vermeiden, kann die Verzögerungszeit des Schaltkontaktes (TD) auf bis zu 9,9 Sekunden vergrößert werden.
- Mit der Vergrößerung der Rückstellhysterese (HY) kann ein ungewolltes Schalten bei Schwankungen des Schalterpunktes vermieden werden.



Pirnaer Strasse 24 · 68309 Mannheim

Telefon +49 (0) 621 84224-0

Fax +49 (0) 621 84224-90

Homepage www.bamo.de

E-Mail info@bamo.de

Auswerteeinheit
Trübungsmessung
TURBISWITCH GS4

02-07-2019

M-410.02-DE-AD

TUR

410-02/7

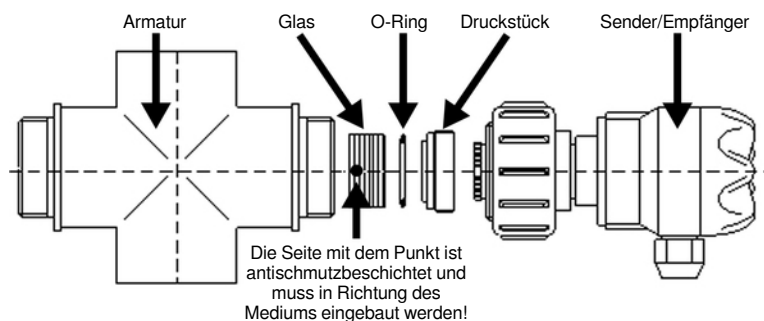
FEHLERSUCHE

Fehler	Mögliche Ursache	Lösung
Die blaue LED geht nie aus.	Die Trübung ist größer als der Messbereich.	Die Messstrecke auf vorhandene Fremdkörper überprüfen und ggf. entfernen! Die Glasscheiben reinigen!
Die blaue LED geht einmal an, aber nicht mehr aus.	Die Rückstellhysterese ist zu groß.	Die Rückstellhysterese kleiner stellen!
	Der Grenzwert ist zu klein.	Den Grenzwert größer stellen!
Das Display zeigt "TT" an.	Es kommt kein Licht vom Sender am Empfänger an.	Den Sender und/oder Empfänger an die Armatur montieren.
		Die Messstrecke auf vorhandene Fremdkörper überprüfen und ggf. entfernen.
		Die Glasscheiben reinigen.
		Die Trübung ist so groß, dass kein Licht mehr am Empfänger ankommt.
Das Display zeigt "TR" an.	Eine Empfängerstörung liegt vor oder der Empfänger ist nicht angeschlossen.	Den Anschluss des Empfängers überprüfen!
Das Display zeigt "CR" an.	Ein Speicherfehler liegt vor.	Reset auf Werkseinstellungen durchführen!
Der Schalterpunkt hat sich verschoben.	Anhaftungen an den Gläsern.	Die Gläser reinigen!
	Der Flüssigkeitsspiegel ist zu niedrig.	Den Messwertaufnehmer befüllen, bzw. eintauchen!
	Der falsche Trübungsbereich ist eingestellt.	Den Trübungsbereich ändern!
	Der Grenzwert ist zu klein oder zu groß.	Den Grenzwert anpassen!

WARTUNG

Messwertaufnehmer für Rohrleitungen:

- Verschmutzte Gläser müssen gereinigt werden, da ansonsten die Messergebnisse verfälscht werden können.
- Beim Messwertaufnehmer TURBISWITCH GA... wird ein Montagewerkzeug zum Lösen des Druckstücks mitgeliefert.
- Mit dem ebenfalls im Lieferumfang enthaltenen Saugnapf ist das Glas aus der Armatur zu entfernen.
- Den Messwertaufnehmer vor Wartungs- oder Reinigungsarbeiten vollständig entleeren!
- Zum Reinigen keine Gegenstände/Reiniger verwenden, die das Glas beschädigen können!
- Kalkablagerungen können mit handelsüblichen Entkalkungsmitteln entfernt werden.
- **Die mit einem Punkt markierte Seite des Glases muss wieder in Richtung des Mediums eingebaut werden!**
- Die Dichtringe (O-Ringe) auf Beschädigung prüfen und ggf. vor Inbetriebnahme tauschen!
- Die Wartungsintervalle ergeben sich aus den Betriebsbedingungen.



Messwertaufnehmer als Tauchsonde:

- Verschmutzte Glasscheiben müssen gereinigt werden!
- Zum Reinigen keine Gegenstände/Reiniger verwenden, welche die Glasscheiben beschädigen können!
- Kalkablagerungen können mit handelsüblichen Entkalkungsmitteln entfernt werden.
- Die Wartungsintervalle ergeben sich aus den Betriebsbedingungen.



Pirnaer Strasse 24 · 68309 Mannheim

Telefon +49 (0) 621 84224-0

Fax +49 (0) 621 84224-90

Homepage www.bamo.de

E-Mail info@bamo.de

Auswerteeinheit
Trübungsmessung
TURBISWITCH GS4

02-07-2019

M-410.02-DE-AD

TUR

410-02/8