

MAXIMAT® LW SUP

MAXIMAT® LW SUP

SI 2.2

Leckagesonde für Auffangwannen u. –
Räume
DIBT Zulassung Z-65.40-201

Leakage Sensor for Catch Basins and
Spaces
DIBT Approval: Z-65.40-201

Typische Anwendungen:

Auffangwannen von:

- Lagertanks
- Befüllschränken
- Dosierpumpen etc.

für elektrisch leitfähige Flüssigkeiten

Typical Applications:

For catch basins at:

- Storage tanks
- Filling equipment
- Dosing pumps etc.

For electrically conductive liquids

Fühlerwerkstoff GK = beständig gegen alle
Medien

Glass carbon sensors resistant to all media

Technische Daten:

Funktionsprinzip:

kapazitiv-hochfrequent, fail-safe

Anschlusskopf:

PBT glasfaserverstärkt; IP 65 nach EN
60 529

Prozessanschluss:

- PVC-Kappe d63
- Befestigungswinkel, jeweils mit Pg9-
Stellverschraubung
- Ohne, Typ Z0

Werkstoff Sondenkörper:

PE-HD

Fühlerwerkstoff:

Glaskohlenstoff GK

Sondenkabel:

TPK-Kabel 2x0,5mm² abgeschirmt,
L = 6 m serienmäßig

Umgebungs-/Betriebstemperatur:

atmosphärisch -20...+60° C

Betriebsdruck:

atmosphärisch

Min. Schalterpunkt:

5 mm

Hysteresis:

ca. 2 mm

Schutzart Sonde:

IP 67 nach EN 60 529

Messstromkreis

(MAXIMAT SHR C...):

Stromausgang

Spannung:

12 V DC

Betriebsbereitschaft:

18...40 mA

Überfüllalarm:

10...18 mA

Leitungsbruch:

< 7 mA

Leitungskurzschluss:

40...110 mA

El. Anschluss: siehe Blatt SI 1.4

Technical Data:

Functional principal:

capacitive, high frequently, fail-safe

Terminal housing:

PBT, fiber glass reinforced, IP 65 acc. EN
60 529

Process connection:

- 63 mm dia. PVC cap
- angle bracket, each with Pg9 fitting
- without, type Z0

Sensor tube material:

PE-HD

Sensor material:

glass carbon GK

Sensor cable:

TPK cable, 2 x 0.5 mm², shielded,
6 m long

Operating temperature:

-20 to +60° C

Operating pressure:

atmospheric

Min. switching point:

5 mm

Hysteresis:

approx. 2 mm

Protection Sensor:

IP 67 acc. EN 60 529

Measuring circuit

(MAXIMAT SHR C...):

current output

Measuring voltage:

12 V DC

Ready status:

18 to 40 mA

Overfill alarm:

10 to 18 mA

Broken cable:

< 7 mA

Cable short-circuit:

40 to 110 mA

El. connection: see datasheet SI 1.4

WHG §19



MAXIMAT LW-SUP ZK



MAXIMAT LW-SUP ZD

CE-Kennzeichen

entsprechend Niederspannungs-
Richtlinie (73/23/EWG),
EMV-Richtlinie (89/336/EWG)

CE mark

In accordance with low-voltage
directive (73/23/EWG),
EMC directives (89/336/EWG)

Typschlüssel / Type Key:

Abmessungen / Dimensions:

Leckagesonde / Leakage sensor MAXIMAT LW

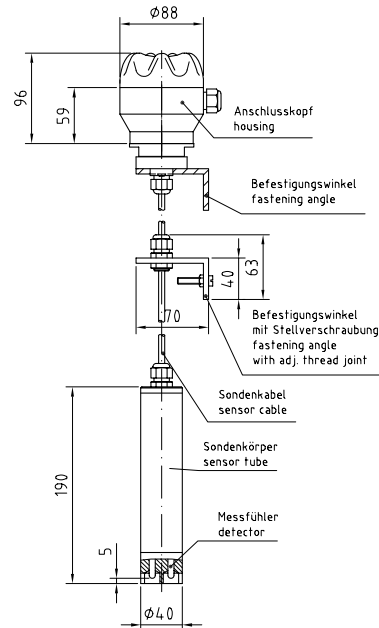
Ausführung / Type:

SUP-ZK = kpl. mit Anschlusskopf,
Stellverschraubung im Befestigungswinkel
With terminal housing, Pg9 fitting
and angle bracket

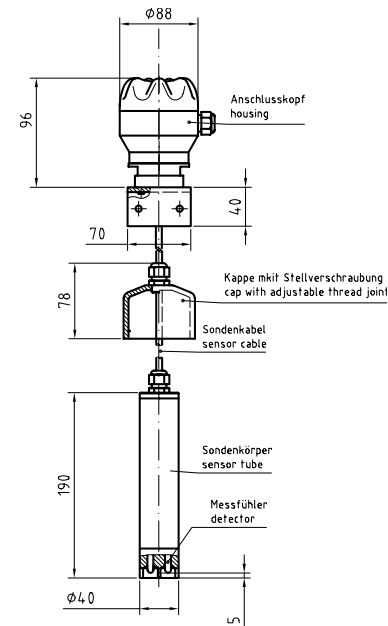
SUP-ZD = kpl. mit Anschlusskopf,
Stellverschraubung im Deckel 63d
With terminal housing, Pg9 fitting
and 63 mm dia. cap

SUP-Z0 = ohne Anschlusskopf,
ohne Befestigungsteile
Without mounting components and without
terminal housing

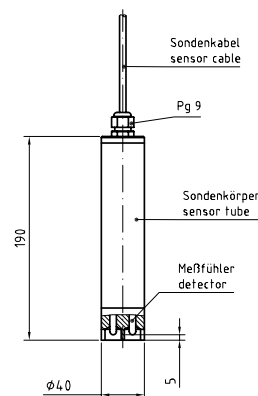
MAXIMAT LW



MAXIMAT LW SUP ZK



MAXIMAT LW SUP ZD



MAXIMAT LW SUP Z0

Einbau / Mounting:

