



MAXIMAT[®] SU...

Standaufnehmer für Überfüllsicherung
zum Anschluss an Messumformer
MAXIMAT SHR C...
DIBT-Zulassung Z-65.13-265

Typische Anwendungen:

Für elektrisch leitfähige, nicht brennbare wassergefährdende Flüssigkeiten.

- keine beweglichen Teile
- universell einsetzbar
- Fühlerwerkstoff GK = beständig gegen alle Medien

Technische Daten:

Funktionsprinzip:

kapazitiv-hochfrequent, fail safe

Umgebungs-/ Betriebstemperatur:
-20 ...+60°C

Betriebsdruck:

atmosphärisch, 0,8 ... 1,1 bar

Anschlusskopf:

PBT glasfaserverstärkt; IP 65 nach EN 60 529

Prozessanschluss:

siehe Typschlüssel

Werkstoffe:

PVC, PP, PVDF, PE-HD (Standard)

Messstromkreis

(MAXIMAT SHR C...):

Stromausgang

Spannung:

12 V DC

Betriebsbereitschaft:

18...40 mA

Überfüllalarm:

10...18 mA

Leitungsbruch:

< 7 mA

Leitungskurzschluss:

40...110 mA

El. Anschluss:

siehe Blatt SI 1.4

CE-Kennzeichen

entsprechend Niederspannungs-Richtlinie (73/23/EWG),
EMV-Richtlinie (89/336/EWG)

MAXIMAT[®] SU...

Overfill Sensor
for Connection to MAXIMAT SHR C...
Measuring Transducers
DIBT Approval Z-65.13-265

Typical Applications:

For electrically conductive, non-flammable, water endangering liquids

- No moving parts
- For universal use
- Glass carbon sensors resistant to all media

Technical Data:

Functional principal:

capacitive, high frequency, fail safe

Ambient / Operating Temperature:
-20 to +60 °C

Operating pressure:

atmospheric, 0.8 to 1.1 bar

Terminal housing:

PBT, fiber glass reinforced, IP 65 acc. EN 60 529

Process connection:

see type key

Materials:

PVC, PP, PVDF, PE-HD (standard)

Measuring circuit

(MAXIMAT SHR C...):

current output

Measuring voltage:

12 V DC

Ready status:

18 to 40 mA

Overfill alarm:

10 to 18 mA

Broken cable:

< 7 mA

Cable short-circuit:

40 to 110 mA

El. connection:

see datasheet SI 1.4

CE mark

in accordance with low-voltage directive
(73/23/EWG),
EMC directives (89/336/EWG)

S1.2

WHG §19



MAXIMAT[®] SUN 463 L...



MAXIMAT[®] SUN 4625 L...

Typschlüssel / Type Key:

Abmessungen / Dimensions:

Standaufnehmer / Overfill Sensor
MAXIMAT SU ...

Fühleraufbau/Sensortype:

- N** = 1 Fühler / 1 sensor ▲
- P** = 2 Fühler / 2 sensors

Standaufnehmerwerkstoff/Sensor tube material

- 1** = PVC
- 2** = PP
- 3** = PVDF
- 4** = PE-HD ▲

Fühlerwerkstoff / Probe material:

- 6** = Glaskohlenstoff GK/ Glass carbon

Prozessanschluss / Process connection:

verstellbar / adjustable

- G2"**
- 31** = PVC
- 32** = PP
- 33** = PVDF

Anschweißstutzen G2"/ weld-on union

- 51** = PVC
- 52** = PP
- 53** = PVDF
- 54** = PE-HD

Flansch DN 40PN10 / flange DN 40PN10

- 451** = PVC
- 452** = PP
- 453** = PVDF
- 454** = PE-HD

Flansch DN 50PN10 / flange DN 50PN10

- 461** = PVC
- 462** = PP
- 463** = PVDF
- 464** = PE-HD

Flansch DN 65PN10 / flange DN 65PN10

- 471** = PVC
- 472** = PP
- 473** = PVDF
- 474** = PE-HD

nicht verstellbar / non-adjustable:

- G2"**
- 11** = PVC
- 12** = PP
- 13** = PVDF
- 14** = PE-HD

Flansch DN 40PN10 / flange DN 40PN10

- 251** = PVC
- 252** = PP
- 253** = PVDF
- 254** = PE-HD

Flansch DN 50PN10 / flange DN 50PN10

- 261** = PVC
- 262** = PP
- 263** = PVDF
- 264** = PE-HD

Flansch DN 65PN10 / flange DN 65PN10

- 271** = PVC
- 272** = PP
- 273** = PVDF
- 274** = PE-HD

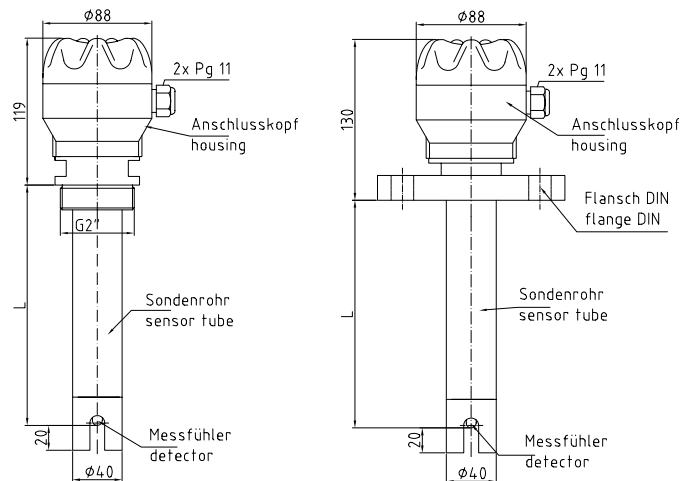
größere DN auf Anfrage
 larger DN upon request

L: Ansprechpunkt / trigger point
 gemessen ab Dichtfläche / measured as of sealing surface

| | | |
|-------------------|-------------------|--------------------|
| 02 =150 mm | 08 =450 mm | 14 =750 mm |
| 03 =200 mm | 09 =500 mm | 15 =800 mm |
| 04 =250 mm | 10 =550 mm | 16 =850 mm |
| 05 =300 mm | 11 =600 mm | 17 = 00 mm |
| 06 =350 mm | 12 =650 mm | 18 =1000 mm |
| 07 =400 mm | 13 =700 mm | |

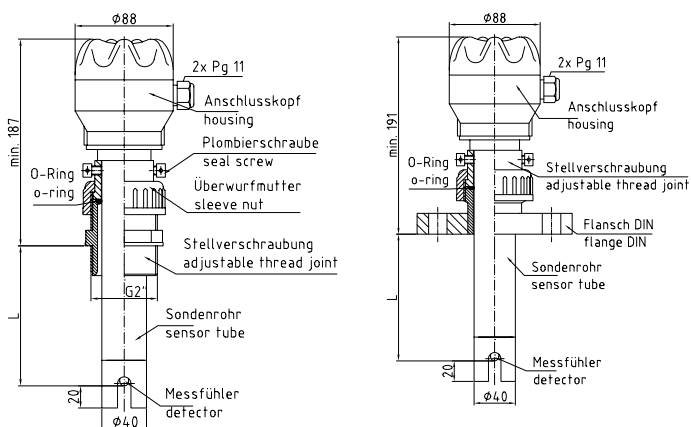
| | | | | |
|------------|--|---|----|--|
| MAXIMAT SU | | 6 | L= | Sonder-Länge / special length = mm |
|------------|--|---|----|--|

auch in lackstörungsfreier Ausführung lieferbar
 also available: sensor free of paint-wetting impairment substances



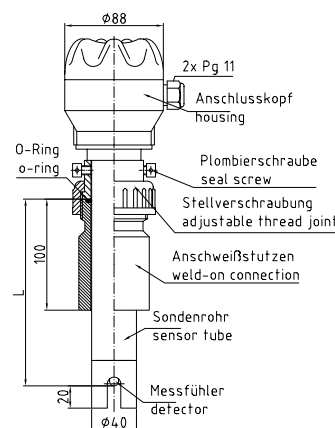
MAXIMAT SUN __ 1L __

MAXIMAT SUN __ 2L __



MAXIMAT SUN __ 3L __

MAXIMAT SUN __ 4L __



MAXIMAT SUN __ 5L __

El. Anschluss / Connection Diagram:

siehe Datenblatt : SI1.5 Messumformer MAXIMAT SHR C...
 see Datasheet: SI1.5 Measuring Transducer MAXIMAT SHR C...