



## MEMPRO PTA

## MEMPRO PTA

FM 2.2

Tauchsonde zur kontinuierlichen Füllstandmessung

Immersion probe for continuous fill level measuring

### Typische Anwendungen:

Füllstandmessung in offenen Tanks und Schächten

### Typical Applications:

Continuous fill level measuring in open basins and chutes

### Technische Daten:

#### Messbereiche

- 1 000 mm WS
- 2 500 mm WS \*)
- 4 000 mm WS \*)
- 10 000 mm WS\*)

Turndown 1:5

\*) nur Hängesonde H

#### Ausgangssignal:

4...20 mA, Zweileiter

#### Tauchsonde:

IP68 (10m max.) nach EN 60 529

#### Material:

PVC oder PP

#### Sondenkabel:

TPE-Spezialkabel, max. 15 m lang

#### Versorgungsspannung:

12...28V DC;  
max. 5% eff. Restwelligkeit

#### Umgebungstemperatur:

-20...+60°C

#### Medientemperatur:

0...+60°C

#### Anschlusskopf:

PBT glasfaserverstärkt; IP 65  
nach EN 60 529

#### Signal-Anschlusskabel:

Min. Adernquerschnitt 0,5 mm<sup>2</sup>,  
abgeschirmt, max. zul. Bürde beachten  
(s. Diagramm)

#### Messzelle:

Keramikmembran,  
kapazitiv, temperaturkompensiert

#### Genauigkeit / Linearität:

<1 % vom Messbereichsendwert

#### Messzellen-Dichtung:

EPDM

### Technical Data:

#### Measuring ranges:

- 1 000 mm WG
- 2 500 mm WG \*)
- 4 000 mm WG \*)
- 10 000 mm WG \*)

Turndown 1:5

\*) only H-Type

#### Output signal:

4 to 20 mA, 2-wire

#### Immersion probe:

IP68 (10m max.) acc. EN 60 529

#### Material:

PVC or PP

#### Probe cable:

TPE-special cable, max. length 15 m

#### Supply power:

12 to 28 V DC,  
max. 5% effective residual ripple

#### Ambient temperature:

-20 to +60° C

#### Liquid temperature:

0 to +60° C

#### Terminal housing:

PBT, fiber glass reinforced, IP 65  
acc. EN 60 529

#### Signal-connector cable:

Min. wire cross-section: 0.5 mm<sup>2</sup>,  
shielded, observe max. allowable load  
(see diagram)

#### Measuring cell:

Ceramic diaphragm  
capacitive, temperature compensated

#### Accuracy / Linearity:

<1 % of meas. range upper limit

#### Measuring cell Seal:

EPDM



MEMPRO PTA H



MEMPRO PTA R

#### CE-Kennzeichen:

EMV-Richtlinie (89/336/EWG)

#### CE mark:

EMC directive (89/336/EWG)

**Typschlüssel / Type Key:**

**Abmessungen / Dimensions:**

Tauchsonde mit 4 ... 20 mA-Ausgang  
 Immersion Probe with 4 ... 20 mA output signal  
**MEMPRO PTA**

**Prozessanschluss:**

**H** = Hängesonde mit Winkel und Stellverschraubung  
 Immersion probe with angle bracket and adj. gland  
**R** = Messfühlerrohr d40 mit G2"-Gewinde  
 Measuring tube dia. 40 with G2"-junction thread

**Werkstoff / Material:**

**1** = PVC  
**2** = PP

**Messbereich / Measuring range:**

**1** = 0 ... 1 m WS/WG  
**2** = 0 ... 2,5 m WS/WG \*)  
**4** = 0 ... 4 m WS/WG \*)  
**10** = 0 ... 10 m WS/WG \*)

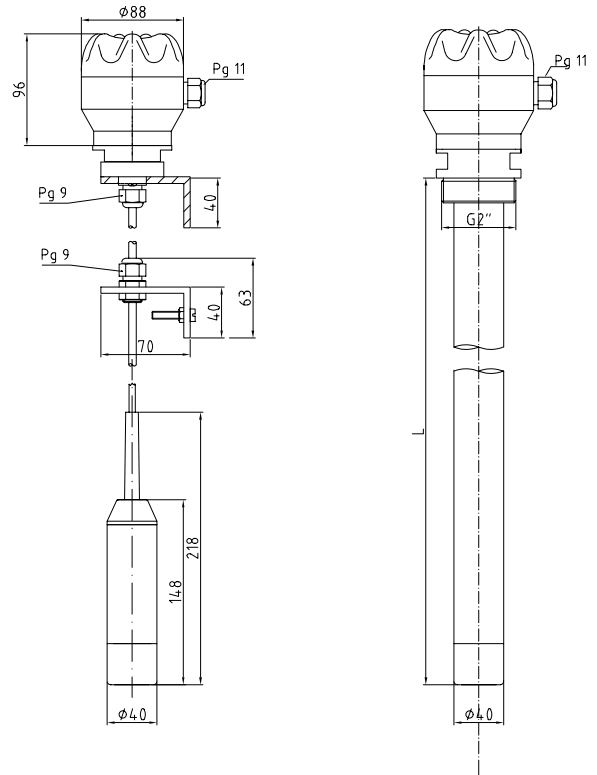
**Voreinstellung  
 default setting:**

**X** = Grundeinstellung / default setting  
**V** = Kundenspez. Werte / customer settings

**Messzelle / Sensor**

**S** = für aggressive Medien  
 for aggressive liquids

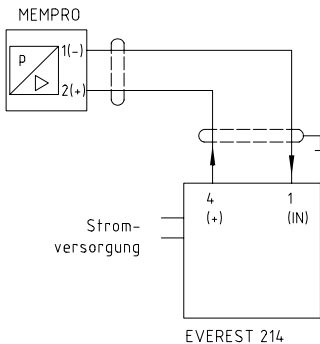
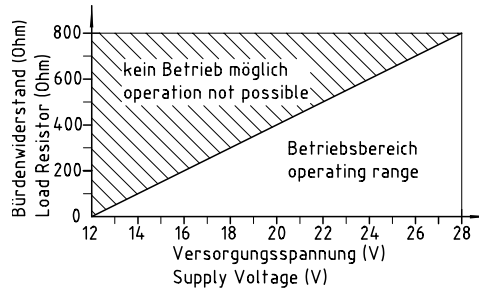
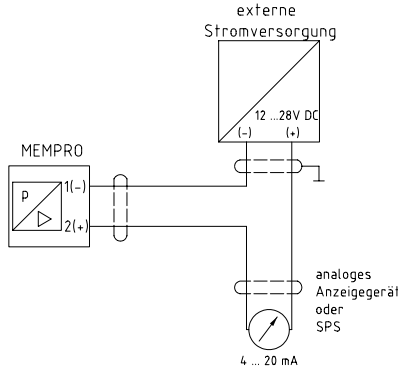
Länge Messrohr oder Kabel  
 Length of measuring tube or cable



<b>MEMPRO PTA</b>							L = ..... mm
-------------------	--	--	--	--	--	--	--------------

\*) nur für Hängesonde / H-Types only

**EI. Anschluss / Connection Diagram:**



**Anschluss an analoges Anzeigergerät, SPS oder Messverstärker EVEREST214**  
**Connection to analogue measuring instrument, PLC or EVEREST 214**

**Bürde in Abhängigkeit der Versorgungsspannung Load Resistance Relative to Supply Voltage**