

**Bistabiler Schalter
MAGTOP Snap**
für Magnetklappenanzeiger
MAGTOP...

**Bistable Switch
MAGTOP Snap**
for MAGTOP...
Magnetic Flag Indicators



FG 6.2

Typische Anwendungen:

Für Magnetklappenanzeiger
MAGTOP...

- verschiebbar
- vibrationsfest
- betriebssicher
- preiswert
- kleiner Schaltabstand
- beidseitig montierbar
- Schaltzustandsanzeige

Technische Daten:

Schaltprinzip:

Magnetisch betätigter Mikroschalter
(ges. gesch.)

Ausführung:

MAGTOP Snap 1...:

Polycarbonatgehäuse IP 65

MAGTOP Snap 2...:

Aluminiumgehäuse IP 65, Pg 11

Max. Schaltleistung:

MAGTOP Snap_N_(Standard):

12-250 V AC / 6-30 V DC,
0,1 – 3(1) A

MAGTOP Snap_G_(Goldkontakt):

12-250 V AC / 6-30 V DC,
1 – 100 mA

MAGTOP Snap_K_(Kombi-K.):

12...250 V AC / 6-30 V DC
1mA – 3(1) A

Max. Flüssigkeitstemperatur:

MAGTOP Snap 1:

+115°C

MAGTOP Snap 2:

+160°C

Umgebungstemperatur:

MAGTOP Snap 1:

-20...+90°C

MAGTOP Snap 2:

-20...+120°C

MAGTOP Snap 1 U:

Hirschmann GDM-Anschlussstecker

CE-Kennzeichen:

Entsprechend Niedersp-
Richtlinie (73/23/EWG), EMV-
Richtlinie (89/336/EWG),
EN 50 082-2:1995;
EN 55011 (Klasse A): 1991 und
EN 61 010-1:1993

Typical Applications:

For MAGTOP... magnetic flag
indicators

- Adjustable
- Vibration-proof
- Reliable operation
- Cost-effective
- Small switching distance
- Mountable at either side
- Switching status display

Technical Data:

Switching method:

Magnetically actuated microswitch
(utility model)

Mechanical design:

MAGTOP Snap 1...:

Polycarbonate housing, IP 65

MAGTOP Snap 2...:

Aluminium housing, IP 65

Max. switching capacity:

MAGTOP Snap_N_(standard):

12 to 250 V AC / 6 to 30 V DC,
0.1 to 3(1) A

MAGTOP Snap_G_(gold contact):

12 to 250 V AC / 6 to 30 V DC,
1 to 100 mA

MAGTOP Snap_K_(combi cont.)

12 to 250 V AC / 6 to 30 V DC
1 mA to 3(1) A

Max. liquid temperature:

MAGTOP Snap 1:

+115°C

MAGTOP Snap 2:

+160°C

Ambient temperature:

MAGTOP Snap 1:

-20 to +90°C

MAGTOP Snap 2:

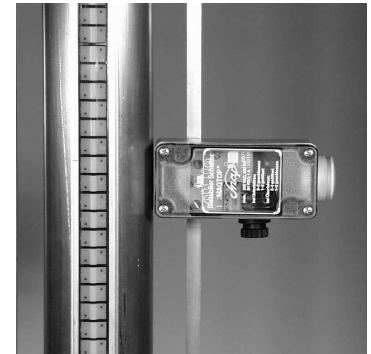
-20 to +120°C

MAGTOP Snap 1 U:

Hirschmann GDM-plug

CE Mark:

In accordance with low-voltage
directive (73/23/EWG), EMC
directives (89/336/EEC),
EN 50 082-2:1995,
EN 55 011 (class A):1991 and
EN 61 010-1:1993



MAGTOP Snap 1_U angebaut an
Magnetklappenanzeiger MAGTOP V*
(* nicht im Lieferumfang enthalten)
MAGTOP Snap 1_U attached to
MAGTOP V* magnetic flag indicator
(* not included)



MAGTOP Snap 2_U angebaut an
Magnetklappenanzeiger MAGTOP V*
(* nicht im Lieferumfang enthalten)
MAGTOP Snap 2_U attached to
MAGTOP V* magnetic flag indicator
(* not included)



MAGTOP Snap 1_63
für MAGTOP K...
MAGTOP Snap 1_63
für MAGTOP K...



IER Meß- und Regeltechnik Eberhard Henkel GmbH - Innstrasse 2 - D-68199 Mannheim

Tel. + 49-(0)621 84 22 40 Fax + 49-(0)621 84 22 49 0 E-Mail: info@ier.de Internet: http://www.ier.de

Die Angaben dieses Datenblatts enthalten die Spezifikationen der Produkte, nicht die Zusage von Eigenschaften. Lieferung und technische Änderungen vorbehalten.
This data sheet contains product specifications only, not a guarantee for product properties. Availability and technical data are subject to changes

FG 6.2

Typschlüssel / Type Key:

Bistabiler Schalter / Bistable switch
MAGTOP Snap ...

Temperaturbereich (Medium)

Temperature range (of the medium):

1 = max. 120° C

2 = max. 160° C (Alu-Gehäuse/housing)

Kontaktart: / Contact type:

N = Standardkontakt / standard contact
0,1...3 (1) A

G = Goldkontakt / gold contact
1 mA... 100 mA

K = Kombikontakt combi-contact
1 mA... 3 (1) A

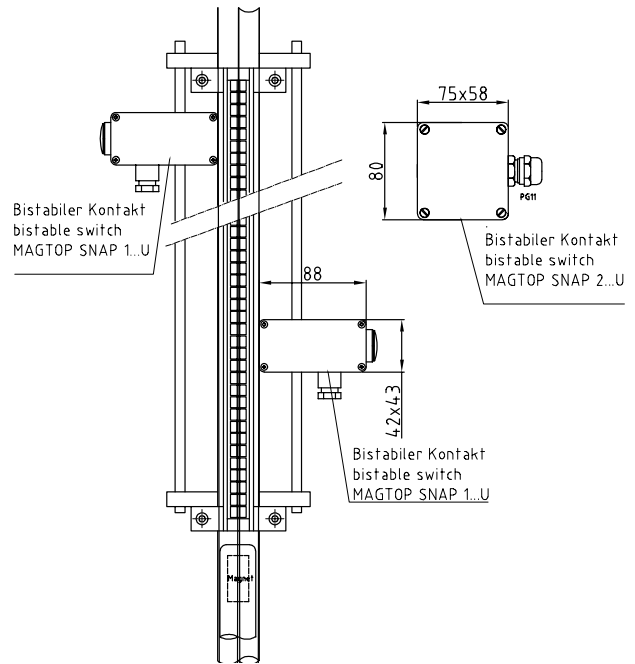
Befestigung / Attachment

63 = Schelle für Rohr 63d
Nur für MAGTOP K!
clip for 63 mm dia. tubing
For MAGTOP K only!

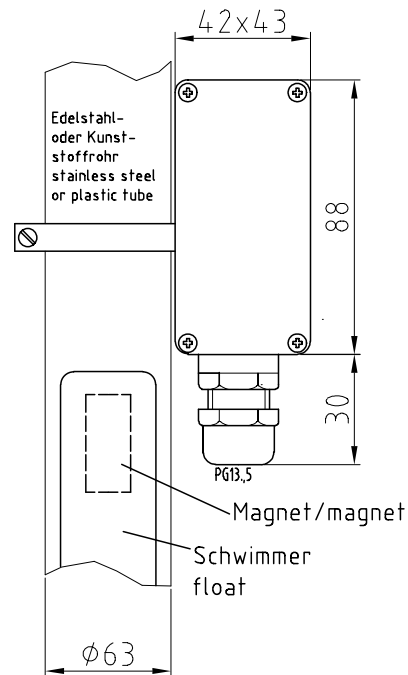
U = Schienenbefestigung für
MAGTOP-G5 oder ...V
rail mount for
MAGTOP-G5 or ...V

MAGTOP Snap

Abmessungen / Dimensions:



MAGTOP Snap 1_U ../ 2_U angebaut an MAGTOP V
MAGTOP Snap 1_U ../ 2_U mounted on MAGTOP V



MAGTOP Snap1_63d für/for MAGTOP K..

