

## MEMPRO PTS6

## MEMPRO PTS6

FG 2.2

Tauchsonde mit Grenzwertschalter  
vier frei einstellbare Schaltpunkte,  
automatische 100%-Punkt-Kalibrierung

immersion probe,  
4 free adjustable switching points  
automatically 100% level calibration

### Typische Anwendungen:

Füllstand-Grenzwertfassung in offenen  
Tanks und Schächten

### Typical Applications:

Fill level limit measuring in open basins  
and chutes

### Technische Daten:

#### Messbereiche

1 000 mm WS  
2 500 mm WS  
4 000 mm WS  
10 000 mm WS

### Technical Data:

#### Measuring ranges:

1 000 mm WG  
2 500 mm WG  
4 000 mm WG  
10 000 mm WG

#### Tauchsonde:

IP68 (10m max.) nach EN 60 529

#### Immersion probe:

IP68 (10m max.) acc. EN 60 529

#### Sondenkabel:

TPE-Spezialkabel, max. 15 m lang

#### Probe cable:

TPE-special cable, max. length 15 m

#### Versorgungsspannung:

24V DC (20 ... 30V DC möglich)

#### Power supply:

24V DC (20 ... 30V DC allowed)

#### Anschlussleistung:

ca. 1,5 VA

#### Power consumption:

ca. 1,5 VA

#### Umgebungstemperatur:

-20...+60°C

#### Ambient temperature:

-20...+60°C

#### Ausgangsrelais:

3+1 potentialfreie Grenzwertkontakte  
(Öffner/Schließerfunktion umschaltbar)

#### Output relays:

3+1 floating limit level contacts  
(NO/NC function adjustable)

#### Schaltleistung Ausgangsrelais:

250 V AC; 2,0 A / 30 V DC; 1,0 A

#### Rated switching power of relays:

250 V AC; 2,0 A / 30 V DC; 1,0 A

#### Anschlusskopf:

PBT, glasfaserverstärkt; IP65 nach EN  
60 529

#### Terminal housing:

PBT, fiber glass reinforced; IP65 acc EN  
60 529

#### Klemmen:

Schraubanschluss, max. 1,5 mm<sup>2</sup>

#### Terminals:

screw connection, max. 1,5 mm<sup>2</sup>

#### Messzelle:

Keramikmembran, kapazitiv,  
temperaturkompensiert

#### Measuring cell:

Ceramic diaphragm  
capacitive, temperature compensated

#### Messgenauigkeit:

0,5 % ± 0,5 Digit

#### Measurement accuracy:

0,5 % ± 0,5 Digit

#### Anzeigeauflösung:

1 %

#### Display accuracy:

1 %

#### Rückstellhysterese:

einstellbar 0 ... 99%

#### Switch back hysteresis:

adjustable 0 ... 99%

#### Signalisierung:

2-stellige 7-Segment LED Anzeige  
4x LED = Grenzwertrelais

#### Signalization:

2-digit LED display  
4x LED = limit level relay

#### Bedienung:

Drehschalter u. Drucktaster

#### Operation knobs:

Turn switch and push button

#### CE-Kennzeichen:

Entsprechend Niederspannungs-  
Richtlinie (73/23/EWG),  
EMV-Richtlinie (89/336/EWG),

#### CE mark

In accordance with low-voltage directive  
(73/23/EWG),  
EMC directives (89/336/EWG)



MEMPRO PTS6 H



MEMPRO PTS6 R

**Typschlüssel / Type Key:**

**Abmessungen / Dimensions:**

**Tauchsonde mit Grenzwertschalter**  
**Immersion Probe with Level Limit Switch**  
**MEMPRO PTS6**

**Prozessanschluss:**  
**H** = Hängesonde mit Winkel und Stellverschraubung  
 Immersion probe with angel bracket and adj. gland  
**R** = Messfühlerrohr d40 mit G2"-Gewinde  
 Measuring tube dia. 40 with G2"-junction thread

**Werkstoff / Material:**  
**1** = PVC  
**2** = PP

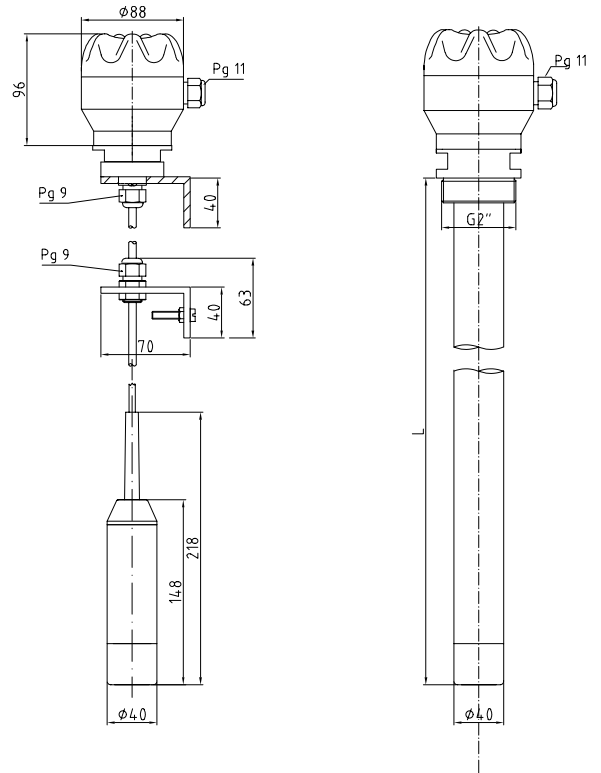
**Messbereich / Measuring range:**  
**1** = 0 ... 1 m WS/WG  
**2** = 0 ... 2,5 m WS/WG \*)  
**4** = 0 ... 4 m WS/WG \*)  
**10** = 0 ... 10 m WS/WG \*)

**Voreinstellung default setting:**  
**X** = Grundeinstellung / default setting  
**V** = Kundenspez. Werte / customer settings

Länge Messrohr oder Kabel  
 Length of measuring tube or cable

<b>MEMPRO PTS6</b>					L = ..... mm
--------------------	--	--	--	--	--------------

\*) nur für Hängesonde / H-Types only



**EI. Anschluss / Connection Diagram:**

