

# Edelstahl Rohrfedermanometer Serie 7870B – 7970B



(478 410B)



(478 580B)

- Edelstahl 316L
- Mit/Ohne Gehäusefüllung
- Ø 63, Ø 100, Ø 160 mm
- Anzeigebereiche -1 bis 1000 bar
- Neukalibrierbar
- Genauigkeitsklasse 1 und 1,6 je nach Nenngröße
- Edelstahlanschluss 1/4" oder 1/2"
- Senkrechter oder hinterer Montage
- Mit oder ohne Befestigungsrand

## ANWENDUNGEN

Für aggressive Umgebungen und korrosive oder spezielle Flüssigkeiten in der Chemischen, Petrochemischen, Pharmazeutischen und Lebensmittelindustrie

## BESCHREIBUNG

Die Manometer der Serie 7870B - 7970B, die in wasserdichten und befüllbaren Gehäusen erhältlich sind, werden zur Montage mit Membrandruckmittler und elektrischen Kontakten verwendet.

## TECHNISCHE DATEN

Anzeigebereich	Von -1 bis 1000 bar
Genauigkeitsklasse	Klasse 1 für Ø 100 und Ø 160 Klasse 1,6 für Ø 63
Norm	Nach EN 837-1
Messelement	≤ 40 bar: Kreisform Rohrfeder aus Edelstahl AISI 316, Argon-Schweißung ≥ 60 bar: Schraubenform Rohrfeder aus Edelstahl AISI 316, Argon-Schweißung
Zeigerwerk	Edelstahl
Gehäuse	Edelstahl AISI 304, mit Entlastungsöffnung
Zeiger	Aluminium, schwarz
Ring	Edelstahl AISI 304, Bajonettverschluss
Sichtscheibe	Sicherheitsglas
Prozessanschluss	Edelstahl AISI 316, am Gehäuse angeschweißt G 1/4" oder G 1/2" je nach Ø
Zifferblatt	Weiß lackiertes Aluminium, schwarze Zahlen und Striche
Skalierung	bar oder PSI
Schutzklasse	IP 65
Füllflüssigkeit	Glycerin
Temperatur	Umgebung: -40...+100 °C (trocken) / -20...+80 °C (Glycerin) Medium: -40...+200 °C (trocken) / -20...+70 °C (Glycerin)

**CE-Kennzeichen:** Das Gerät erfüllt die gesetzlichen Anforderungen der zutreffenden EU-Richtlinien.



Pirnaer Strasse 24 · 68309 Mannheim

Telefon +49 (0) 621 84224-0

Fax +49 (0) 621 84224-90

Homepage [www.bamo.de](http://www.bamo.de)

E-Mail [info@bamo.de](mailto:info@bamo.de)

Edelstahl  
Rohrfedermanometer  
**Serie 7870B – 7970B**

06-08-2022

D-806.35-DE-AC

PR

806-35/1

## BESTELLINFORMATIONEN



Senkrechter Anschluss  
Typ 7871B (trocken) – Type 7971B (Glyzerin)

Anzeigebereich	Ø 63 G ¼"		Ø 100 G ½"		Ø 160 G ½"	
	Trocken	Glyzerin	Trocken	Glyzerin	Trocken	Glyzerin
-1 0 bar	478 000B	479 000B	478 340B	479 340B	478 680B	479 680B
-1 1,5 bar	478 002B	479 002B	478 345B	479 345B	478 685B	479 685B
-1 3 bar	478 004B	479 004B	478 346B	479 346B	478 686B	479 686B
-1 5 bar	478 006B	479 006B	478 347B	479 347B	478 687B	479 687B
-1 9 bar	478 010B	479 010B	478 348B	479 348B	478 688B	479 688B
-1 15 bar	478 015B	479 015B	478 349B	479 349B	478 689B	479 689B
-1 24 bar	478 017B	479 017B	478 343B	479 343B	478 683B	479 683B
0 0,6 bar			478 350B	479 350B	478 690B	479 690B
0 1 bar	478 020B	479 020B	478 360B	479 360B	478 700B	479 700B
0 1,6 bar	478 030B	479 030B	478 370B	479 370B	478 710B	479 710B
0 2,5 bar	478 040B	479 040B	478 380B	479 380B	478 720B	479 720B
0 4 bar	478 050B	479 050B	478 390B	479 390B	478 730B	479 730B
0 6 bar	478 060B	479 060B	478 400B	479 400B	478 740B	479 740B
0 10 bar	478 070B	479 070B	478 410B	479 410B	478 750B	479 750B
0 16 bar	478 080B	479 080B	478 420B	479 420B	478 760B	479 760B
0 25 bar	478 090B	479 090B	478 430B	479 430B	478 770B	479 770B
0 40 bar	478 100B	479 100B	478 440B	479 440B	478 780B	479 780B
0 60 bar	478 110B	479 110B	478 450B	479 450B	478 790B	479 790B
0 100 bar	478 120B	479 120B	478 460B	479 460B	478 800B	479 800B
0 160 bar	478 130B	479 130B	478 470B	479 470B	478 810B	479 810B
0 250 bar	478 140B	479 140B	478 480B	479 480B	478 820B	479 820B
0 315 bar	478 145B	479 145B	478 485B	479 485B	478 825B	479 825B
0 400 bar	478 150B	479 150B	478 490B	479 490B	478 830B	479 830B
0 600 bar			478 500B	479 500B	478 840B	479 840B
0 1000 bar			478 502B	479 502B	478 842B	479 842B

### OPTIONEN

- Skalierung in bar/PSI: P am Ende der Bestellnummer hinzufügen
- NPT-Gewinde: N am Ende der Bestellnummer hinzufügen
- NPT-Gewinde + bar/PSI-Skalierung: T am Ende der Bestellnummer hinzufügen
- ATEX-Version: A am Ende der Bestellnummer hinzufügen
- Polycarbonatscheibe: C am Ende der Bestellnummer hinzufügen
- Gehäuse aus Edelstahl 316: S am Ende der Bestellnummer hinzufügen
- Sauerstoff-Entfettung auf Trockenmanometer: X am Ende der Referenz hinzufügen
- Montage Membrandruckmitler, siehe Doku 812-XX

Alle anderen Optionen: auf Anfrage



Pirnaer Strasse 24 · 68309 Mannheim  
 Telefon +49 (0) 621 84224-0 Homepage www.bamo.de  
 Fax +49 (0) 621 84224-90 E-Mail info@bamo.de

Edelstahl  
 Rohrfedermanometer  
 Serie 7870B – 7970B

06-08-2022

D-806.35-DE-AC

PR

806-35/2

## BESTELLINFORMATIONEN



Anschluss rückseitig zentrisch  
**Ø 63 : Typ 7874B (trocken) – Typ 7974B (à Glycerin)**



Anschluss rückseitig exzentrisch  
**Ø 100, Ø 160: Typ 7875B (Trocken) – Type 7975B (Glycerin)**

Anzeigebereich	Ø 63 G ¼"		Ø 100 G ½"		Ø 160 G ½"	
	Trocken	Glycerin	Trocken	Glycerin	Trocken	Glycerin
-1 0 bar	478 170B	479 170B	478 510B	479 510B	478 850B	479 850B
-1 1,5 bar	478 172B	479 172B	478 515B	479 515B	478 855B	479 855B
-1 3 bar	478 174B	479 174B	478 516B	479 516B	478 856B	479 856B
-1 5 bar	478 176B	479 176B	478 517B	479 517B	478 857B	479 857B
-1 9 bar	478 178B	479 178B	478 518B	479 518B	478 858B	479 858B
-1 15 bar	478 179B	479 179B	478 519B	479 519B	478 859B	479 859B
-1 24 bar	478 181B	479 181B	478 513B	479 513B	478 853B	479 853B
0 0,6 bar			478 520B	479 520B	478 860B	479 860B
0 1 bar	478 190B	479 190B	478 530B	479 530B	478 870B	479 870B
0 1,6 bar	478 200B	479 200B	478 540B	479 540B	478 880B	479 880B
0 2,5 bar	478 210B	479 210B	478 550B	479 550B	478 890B	479 890B
0 4 bar	478 220B	479 220B	478 560B	479 560B	478 900B	479 900B
0 6 bar	478 230B	479 230B	478 570B	479 570B	478 910B	479 910B
0 10 bar	478 240B	479 240B	478 580B	479 580B	478 920B	479 920B
0 16 bar	478 250B	479 250B	478 590B	479 590B	478 930B	479 930B
0 25 bar	478 260B	479 260B	478 600B	479 600B	478 940B	479 940B
0 40 bar	478 270B	479 270B	478 610B	479 610B	478 950B	479 950B
0 60 bar	478 280B	479 280B	478 620B	479 620B	478 960B	479 960B
0 100 bar	478 290B	479 290B	478 630B	479 630B	478 970B	479 970B
0 160 bar	478 300B	479 300B	478 640B	479 640B	478 980B	479 975B
0 250 bar	478 310B	479 310B	478 650B	479 650B	478 985B	479 980B
0 315 bar	478 315B	479 315B	478 655B	479 655B	478 982B	479 982B
0 400 bar	478 320B	479 320B	478 660B	479 660B	478 990B	479 985B
0 600 bar			478 670B	479 670B	478 995B	479 990B
0 1000 bar			478 672B	479 672B	478 992B	479 992B

### OPTIONEN

- Skalierung in bar/PSI: P am Ende der Bestellnummer hinzufügen
- NPT-Gewinde: N am Ende der Bestellnummer hinzufügen
- NPT-Gewinde + bar/PSI-Skalierung: T am Ende der Bestellnummer hinzufügen
- ATEX-Version: A am Ende der Bestellnummer hinzufügen
- Polycarbonatscheibe: C am Ende der Bestellnummer hinzufügen
- Gehäuse aus Edelstahl 316: S am Ende der Bestellnummer hinzufügen
- Sauerstoff-Entfettung auf Trockenmanometer: X am Ende der Referenz hinzufügen
- Montage Membrandruckmitler, siehe Doku 812-XX

Alle anderen Optionen: auf Anfrage

### Mit hinterem und vorderem Befestigungsrand: Kodifizierung



Befestigungsrand hinten, Anschluss radial  
**Typ 7872B - 7972B**



Befestigungsrand vorn, Anschluss rückseitig exzentrisch  
**Typ 7878B - Type 7978B**

- 1- Notieren Sie die Bestellnummer des entsprechenden Manometers Typ 7871-7971 oder 7875-7975
- 2- Ersetzen Sie die Bestellnummer 47x xxxB durch 48x xxxB

### Beispiele:

Die Bestellnummer des 7871, Ø 63 in ¼", 0–10 bar: 478 070B wird in 7872 (Befestigungsrand hinten): 488 070 B geändert.  
 Die Bestellnummer des 7875, Ø 63 in ¼", 0–10 bar: 478 240B wird in 7878 (Befestigungsrand vorn): 488 240 B geändert.



Pirnaer Strasse 24 · 68309 Mannheim  
 Telefon +49 (0) 621 84224-0 Homepage [www.bamo.de](http://www.bamo.de)  
 Fax +49 (0) 621 84224-90 E-Mail [info@bamo.de](mailto:info@bamo.de)

**Edelstahl  
 Rohrfedermanometer  
 Serie 7870B – 7970B**

06-08-2022

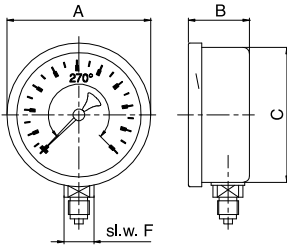
D-806.35-DE-AC

**PR**

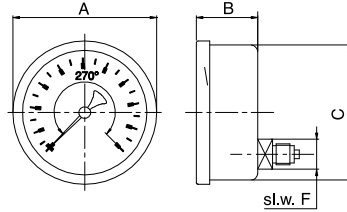
**806-35/3**

**ABMESSUNGEN [mm]**

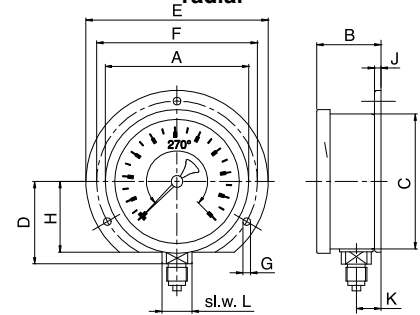
**Anschluss radial**



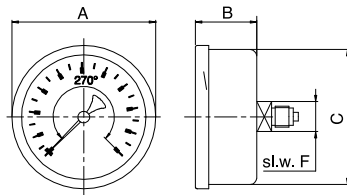
**Anschluss rückseitig exzentrisch**



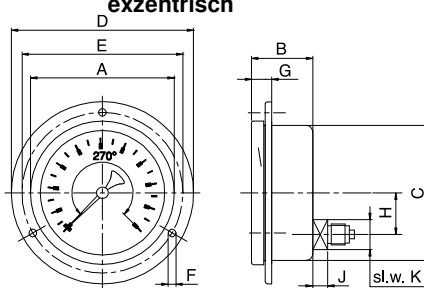
**Befestigungsrand hinten, Anschluss radial**



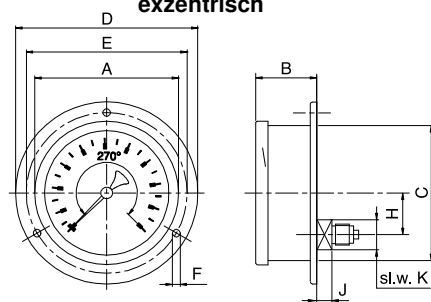
**Anschluss rückseitig zentrisch**



**Befestigungsrand vorn, Anschluss rückseitig exzentrisch**



**Befestigungsrand hinten, Anschluss rückseitig exzentrisch**



	Anschluss radial						Befestigungsrand hinten, Anschluss radial											Trocken [kg]	Glyzerin [kg]
	A	B	C	F	Trocken [kg]	Glyzerin [kg]	A	B	C	D	E	F	G	H	J	K	L		
Ø 63	68	30	63	14	0,140	0,25	68	31,2	63,0	35,5	85	75	3,6	33	3	11,5	14	0,175	0,35
Ø 100	100	49	100	22	0,60	1,00	105	49	99	63,0	132	116	5,0	52	4	19,5	22	0,600	1,10
Ø 160	160	50	150	22	1,020	2,10	160	50,0	150	97,0	196	178	6,0	83	6	24,0	22	1,360	2,40

	Anschluss rückseitig exzentrisch						Befestigungsrand vorn, Anschluss rückseitig exzentrisch											Trocken [kg]	Gly. [kg]
	A	B	C	F	Trocken [kg]	Gly. [kg]	A	B	C	D	E	F	G	H	J	K			
Ø 100	110	49	100	22	0,565	1,10	105	48	99	132	116	4,8	13,5	33,4	11	22	0,64	1,15	
Ø 160	160	50	150	22	1,120	2,20	160	50	150	196	178	6	21,0	52,0	17	22	1,54	2,64	

	Anschluss rückseitig zentrisch						Befestigungsrand hinten, Anschluss rückseitig exzentrisch											Trocken [kg]	Gly. [kg]
	A	B	C	F	Trocken [kg]	Gly. [kg]	A	B	C	D	E	F	H	J	K				
Ø 63	68	30	63	14	0,140	0,25													
Ø 100							105	48	99	132	116	4,8	33,4	11	22	0,64		1,15	
Ø 160							160	50	150	196	178	6	52,0	17	22	1,54		2,64	



Pirnaer Strasse 24 · 68309 Mannheim  
 Telefon +49 (0) 621 84224-0 Homepage www.bamo.de  
 Fax +49 (0) 621 84224-90 E-Mail info@bamo.de

**Edelstahl  
 Rohrfedermanometer  
 Serie 7870B – 7970B**

06-08-2022

D-806.35-DE-AC

**PR**

**806-35/4**

806

806