

Drucksensor für Relativdruck TP 805



- Kompakte und robuste Ausführung
- Ausgang 4-20 mA, 2 Leiter
- Relativdruck von 0...2,5 bis 25 bar
- Prozessanschluss G $\frac{1}{2}$ " oder G $\frac{1}{4}$ " (Edelstahl)
- Keramikmembran

ANWENDUNG

Der Drucksensor dient zur Relativdruckmessung von Flüssigkeiten und Gasen.

BESCHREIBUNG

Genauigkeit, Zuverlässigkeit, Korrosionsbeständigkeit und mechanische Belastbarkeit machen diesen Drucksensor zu einem geeigneten Produkt für die Druckmessung in einer Vielzahl von industriellen Anwendungen.

Der Druckmessumformer besteht aus einer piezoresistiven Keramikmesszelle, deren Membran in einem Edelstahlgehäuse gegen chemisch aggressive Medien montiert ist. Die verwendeten Materialien und die eingesetzte Technologie machen den Sensor besonders resistent gegen Vibrationen und mechanische Stöße.

Die Installation ist einfach und schnell. Der Druckmessumformer ist werkseitig auf seinen Messbereich eingestellt und kann vor Ort nicht verändert werden. Bei bestimmungsgemäßen Gebrauch ist das Gerät wartungsfrei.

TECHNISCHE DATEN

Messbereich	0...2,5 bis 0...25 bar relativ
Zulässiger Überdruck	2,5x Messbereich
Genauigkeit	$\pm 0,5\%$ des Messbereichs
<i>Beinhaltet: Nullpunkt, Skalenende, Linearität, Hysterese und Reproduzierbarkeit</i>	
Ansprechzeit	<2ms

Medientemperatur	-15...+125 °C
Umgebungstemperatur	-30...+85 °C
Temperaturdrift	$\pm 0,2\%$ des Messbereichs/10K Prüftemperatur: 25 °C

Ausgangssignal	4...20 mA
Versorgungsspannung	7...33V DC, 2-Leiter
Geschützt gegen Kurzschluss und Verpolung	
Isolationsspannung	500V DC
Schutzklasse	Klasse III
Elektrischer Anschluss	Steckverbinder DIN EN 175301-803-A Kabel $\varnothing 6...8$ mm

Schutzart	IP65 (Steckverbinder montiert)
-----------	--------------------------------

MATERIAL

Gehäuse und Prozessanschluss	Edelstahl 1.4404 (316L)
Dichtung	FPM
Messzelle	Keramik Al $_2$ O $_3$ (96%)
Steckverbinder	Polyamid 50% GF UL 94 V-0

MONTAGE

Prozessanschluss	G $\frac{1}{2}$ " oder G $\frac{1}{4}$ "
Montageposition	Vertikal (Messzelle nach unten - empfohlen)



Pirnaer Strasse 24 · 68309 Mannheim

Telefon +49 (0) 621 84224-0

Fax +49 (0) 621 84224-90

Homepage www.bamo.de

E-Mail info@bamo.de

Drucksensor für Relativdruck
TP 805

23-03-2018

D-805.04-DE-AC

PR

805-04 /1

Gewicht	90g
Tests und Genehmigungen	
Elektromagnetische Verträglichkeit	Gemäß EN 61326-2-3
Erweiterter Schutz	Gemäß EN 50121-3-2
Stoßfestigkeit	Gemäß IEC 68-2-27 et IEC 68-2-29
Vibration	Gemäß IEC 68-2-6

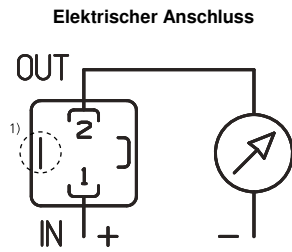
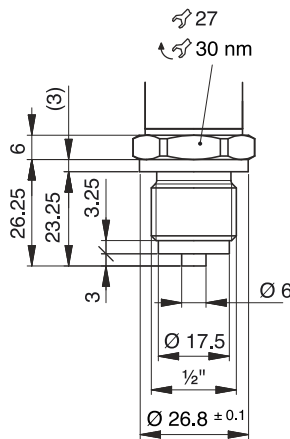
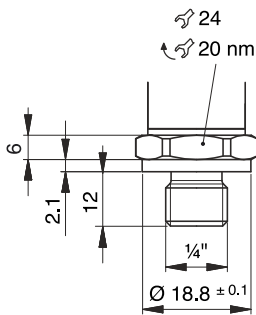
CE-Kennzeichnung: Das Gerät erfüllt die gesetzlichen Anforderungen der zutreffenden EU-Richtlinien

BESTELLINFORMATIONEN

Art.-Nr.	Bezeichnung	Messbereich	Prozessanschluss
805 021	TP 805-528914-4	0...2,5 bar	G1/4"
805 024	TP 805-528915-4	0...4 bar	
805 026	TP 805-528917-4	0...6 bar	
805 030	TP 805-528930-4	0...10 bar	
805 036	TP 805-528931-4	0...16 bar	
805 402	TP 805-528914	0...2,5 bar	G1/2"
805 406	TP 805-528917	0...6 bar	
805 410	TP 805-528930	0...10 bar	
805 416	TP 805-528931	0...16 bar	
805 425	TP 805-528932	0...25 bar	

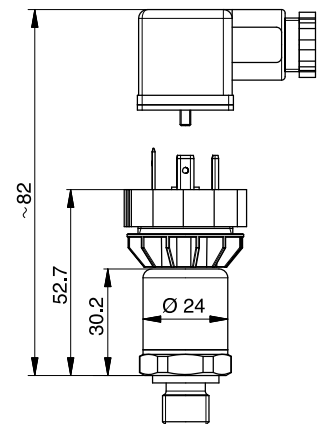
Weitere Messbereiche auf Anfrage

ABMESSUNGEN -- ELEKTRISCHER ANSCHLUSS



1 (IN) 2 (OUT)

DIN-Steckverbinder
EN 175301-803-A



TECHNISCHE INFORMATION

- Montage, Inbetriebnahme und Wartung dürfen nur durch Fachpersonal ausgeführt werden.
- Materialien, die in Kontakt mit dem Medium kommen, müssen für die Anwendung geeignet sein.
- Die zulässige Überlast muss berücksichtigt und stets eingehalten werden.
- Schützen Sie das Gerät vor direkter Einwirkung von UV-Strahlung / Sonnenlicht.



Pirnaer Strasse 24 · 68309 Mannheim

Telefon +49 (0) 621 84224-0

Fax +49 (0) 621 84224-90

Homepage www.bamo.de

E-Mail info@bamo.de

Drucksensor für Relativdruck
TP 805

23-03-2018

D-805.04-DE-AC

PR

805-04/2