

Elektromagnetisches Kompakt-Durchflussmessgerät BAMOMATIC



- Wartungsfrei
- Messbereiche von 0,25 bis 250 l/min
- Impulsausgang
- Einfache Montage, kleines Gerät

ANWENDUNGEN

- Für alle nichtbrennbare, elektrisch leitfähige Flüssigkeiten mit einem Mindestleitwert von $20 \mu\text{S} / \text{cm}^2$
- Reinigungsprozesse
- Flüssigkeitsdosierungen
- Mobile Anwendungen

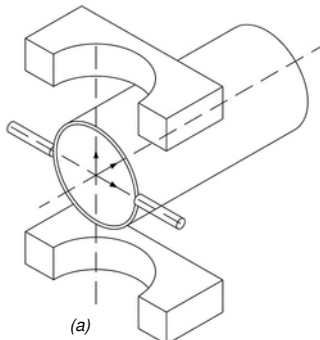
BESCHREIBUNG

Der BAMOMATIC ist ein Durchflussmessgerät, das das Prinzip der elektromagnetischen Induktion zur Messung des Durchflusses an elektrisch leitfähigen Flüssigkeiten ($> 20 \mu\text{S} / \text{cm}^2$) verwendet. Sie sind perfekt zum Dosieren oder Mengenmessungen von Flüssigkeiten geeignet.

Die Geräte sind ab Werk kalibriert auf ± 5 Impulse / 1000 für Wasser bei 20°C . Die Dichte der Flüssigkeit, die Temperatur oder der Druck haben keinen Einfluss auf die Messung und das Fehlen beweglicher Teile gewährleistet eine Funktion ohne mechanischen Verschleiß.

Das Funktionsprinzip basiert auf dem Faraday'schen Gesetz (a): In einem elektromagnetischen Durchflussmesser befindet sich der Flüssigkeitsabschnitt in einem Magnetfeld, das durch Wicklungen erzeugt wird. Elektroden, die in einer Ebene senkrecht zu diesem Feld und in Kontakt mit der (leitenden) Flüssigkeit angebracht sind, ermöglichen es, die erzeugte Spannung zu messen. Die gemessene Spannung ist bei konstantem Strömungsquerschnitt direkt proportional zur Strömungsgeschwindigkeit und damit zur Strömungsgeschwindigkeit.

(a): Das Faradaysche Gesetz über Elektromagnetismus besagt, dass die Spannung, die ein Leiter induziert, wenn er sich in einem Magnetfeld bewegt, proportional zu seiner Geschwindigkeit ist.



TECHNISCHE DATEN

Betriebsspannung	24 VDC / ± 3 V DC
Stromverbrauch	20 mA / 0,65 W
Schutzart	IP65
Ausgangssignal	Frequenzsignal, Rechteck, NPN
Signalisierung	LED rot: Versorgungsspannung LED grün: Impulse
Elektr. Anschluss	DIN 43650-A Stecker
Prozessanschluss	G $\frac{1}{2}$ ", G $\frac{3}{4}$ ", G1"
Nennweite Messrohr	DN8, DN14, DN18 oder DN25
Gehäusewerkstoff	PVDF (rot) Ausführung G1- $\frac{1}{4}$ ", Delrin (blau)
Messrohr und Elektroden	Edelstahl 316 L
Mindestleitwert	$20 \mu\text{S} / \text{cm}^2$
Maximaler Druck	10 bar / 20°C - 8 bar / 40°C - 6 bar / 60°C
Betriebstemperatur	-10...+60 $^\circ \text{C}$

CE-Kennzeichen: Das Gerät erfüllt die gesetzlichen Anforderungen der zutreffenden EU-Richtlinien



Pirnaer Strasse 24 · 68309 Mannheim

Telefon +49 (0) 621 84224-0

Fax +49 (0) 621 84224-90

Homepage www.bamo.de

E-Mail info@bamo.de

Elektromagnetisches
Kompakt-Durchflussmessgerät
BAMOMATIC

28-06-2018

D-775.01-DE-AA

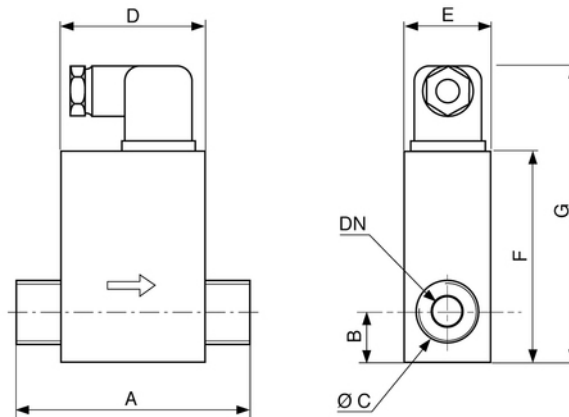
DEB

775-01 /1

BESTELLINFORMATIONEN

Art. Nr.	Messbereich l /min	Raccordement	Hz / l /min	Frequenz Hz	Impulse pro Liter	Gewicht (g)
775 301	0,25...5	G $\frac{1}{2}$ "	16,6667	1,6...83	1000	290
775 302	1...20	G $\frac{1}{2}$ "	13,3333	13...267	800	290
775 303	2,5...50	G $\frac{3}{4}$ "	2,6666	5...134	160	300
775 304	5...100	G1"	2,6666	13...267	160	312
775 305	10...150	G1"	1,3333	13...200	80	312

ABMESSUNGEN



Ausführung	A [mm]	B [mm]	Ø C	D [mm]	E [mm]	F [mm]	G [mm]	DN
$\frac{1}{2}$ "	84,5	18,5	G $\frac{1}{2}$ "	80	36	88	100	8
$\frac{3}{4}$ "	90	20	G $\frac{3}{4}$ "	80	36	88	100	14
1"	90	22	G1"	80	36	88	100	18

775

775



Pirnaer Strasse 24 · 68309 Mannheim

Telefon +49 (0) 621 84224-0

Fax +49 (0) 621 84224-90

Homepage www.bamo.de

E-Mail info@bamo.de

Elektromagnetisches
Kompakt-Durchflussmessgerät
BAMOMATIC

28-06-2018

D-775.01-DE-AA

DEB

775-01 /2