

Ultraschall-Füllstandsmessgerät BAMOSONIC



- Messbereich 0,2 bis 8 Meter
- Berührungsfreie Füllstandmessung
- Stromversorgung über 4-20 mA-Schleife
- Kompaktgehäuse IP67
- Optional: Anzeige- / Programmiergerät

ANWENDUNGEN

BAMOSONIC misst kontinuierlich den Füllstand der Flüssigkeit in einem Tank, ohne Kontakt mit dem Medium.

- Tankanlagen
- Venturikanäle oder Überlaufrinnen
- Kläranlagen

BESCHREIBUNG

BAMOSONIC ist eine Hochleistungs-Ultraschallsonde mit Messumformer und elektronischem Aufbereitungsmodul, die im Gehäuse integriert sind. Dieser sehr kompakte Sensor wird über die 4-20 mA-Schleife versorgt und zeichnet sich durch seine hohe Zuverlässigkeit und Genauigkeit aus.

BAMOSONIC wird über der Oberfläche der zu messenden Flüssigkeit positioniert, das ausgegebene Analogsignal ist proportional zum Füllstand der Flüssigkeit. Das Gerät ist an Füllstandsmessungen in Tanks, Sickerschächten und Venturikanälen angepasst.

Die Programmierung erfolgt mit Hilfe von 4 Tasten. Das Anzeigemodul BAMOSONIC N-DIS ermöglicht die Programmierung aller Parameter (z.B.: Messeinheit, Messung des Füllstands oder des Volumens, Form des Tanks etc...)

BAMOSONIC N-DIS



TECHNISCHE DATEN

Material Messumformer	PP (Polypropylen) PVDF (Polyvinylidenfluorid)
Gehäuse	Kunststoff PBT
Medientemperatur	-30°C...+90°C
Umgebungstemperatur	-25°C...+70°C
Betriebsüberdruck*	0,5...3 Bar (absolut)
Dichtungsmaterial	EPDM (PP-Ausführung) FPM (PVDF-Ausführung)
Schutzart	Messumformer IP68 - Gehäuse IP67
Genauigkeit**	± (0,2% der Messdistanz +0,05% des maximalen Messbereichs) ** Unter optimalen Bedingungen und konstanter Temperatur des Messumformers
Auflösung	Abhängig von der Messdistanz < 2m : 1mm; 2...5 m : 2mm; 5...8 m : 5mm
Schallkeulenwinkel	Zwischen 5° und 7°
Stromversorgung	12...36 V DC / 48...720 mW
Ausgangssignal	Analog 4...20 mA
Elektrischer Anschluss	Kabelverschraubungen 2x M20x1,5 und 2x 1/2" NPT für Kabel: Ø6...Ø12 mm Leitungsdurchmesser: max.1,5mm ²
Elektrischer Schutz	Klasse III

* Für inneren Betriebsdruck bis 1bar, wenden Sie sich bei anderen Drücken bitte an uns

CE-Kennzeichen: Das Gerät erfüllt die gesetzlichen Anforderungen der zutreffenden EU-Richtlinien



Pirnaer Strasse 24 · 68309 Mannheim

Telefon +49 (0) 621 84224-0

Fax +49 (0) 621 84224-90

Homepage www.bamo.de

E-Mail info@bamo.de

Ultraschall-Füllstandsmessgerät

BAMOSONIC

17-07-2018

D-597.06-DE-AF

NIV

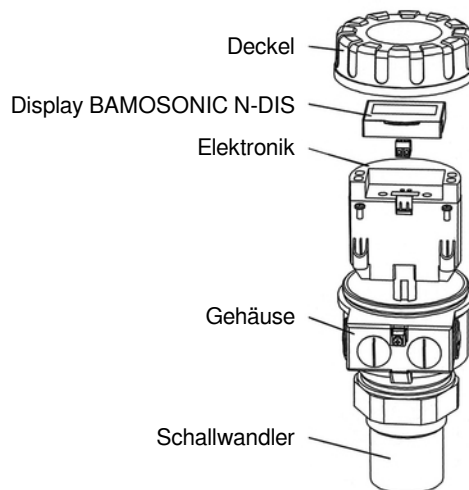
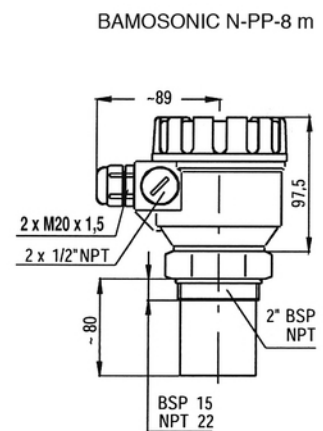
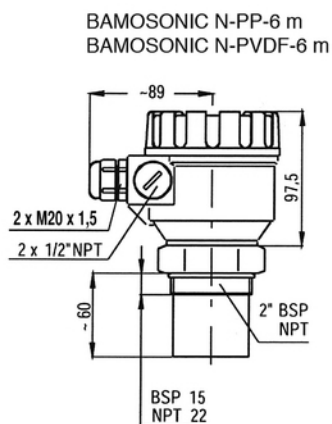
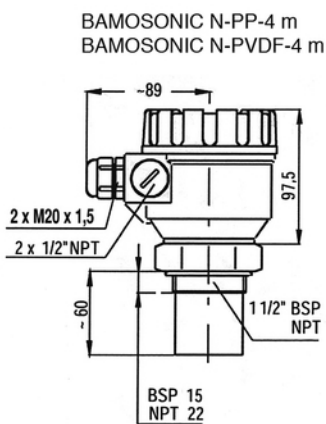
597-06/1

BESTELLINFORMATIONEN

Art.-Nr.	597 220	597 202	597 205	597 222	597 223
Bezeichnung (BAMOSONIC-N-xx-xx)	PP-4m	PP-6m	PP-8m	PVDF-4m	PVDF-6m
Material Messumformer	PP	PP	PP	PVDF	PVDF
Maximale Messdistanz*	4m	6m	8m	4m	6m
Minimale Messdistanz*	0,2m	0,25m	0,35m	0,2m	0,25m
Schallkeulenwinkel	6°	5°	7°	6°	5°
Prozessanschluss	1 1/2"	2"	2"	1 1/2"	2"
OPTIONAL: Anzeige- / Programmiermodul BAMOSONIC N-DIS					
Art.-Nr.	597 902				
Display	LCD, 6-stellig, Icons und Grafiken				

*Distanz ab Unterkante des Schallwandlers

ABMESSUNGEN



Pirnaer Strasse 24 · 68309 Mannheim
 Telefon +49 (0) 621 84224-0 Homepage www.bamo.de
 Fax +49 (0) 621 84224-90 E-Mail info@bamo.de

Ultraschall-Füllstandsmessgerät

BAMOSONIC

17-07-2018

D-597.06-DE-AF

NIV

597-06/2

597

597