

Hydrostatischer Mehrfachgrenzwertschalter MEMPRO S6.6



MEMPRO S6.6
(Ausführung mit
PVC-Rohr)

- 4 Grenzwertrelais, frei konfigurierbar - Öffner-/Schließerfunktion umschaltbar
- Messzelle nicht medienberührt
- Einstellbare Hysterese und Verzögerungszeit für jeden Schaltpunkt
- Automatische Kalibrierung für max. Füllstand
- Integrierte Timerfunktion für die Belüftungssteuerung

ANWENDUNGEN

- Universell einsetzbar in drucklosen Behältern
- Für aggressive Medien
- Vorlagebehälter
- Ansetzbehälter
- Und vieles mehr...

BESCHREIBUNG

Der hydrostatische Mehrfachgrenzwertschalter MEMPRO S6.6 / MEMPRO C S6.6 arbeitet nach dem Staudruckmessprinzip. Anhand des hydrostatischen Drucks innerhalb eines einseitig geschlossenen Messrohrs, das in das Medium eingetaucht ist, wird der aktuelle Füllstand abgeleitet.

Die Keramik-Messzelle wird dabei nicht vom Medium berührt. Durch die automatische Kalibrierfunktion wird das Gerät sekundenschnell vor Ort an die Tankabmessung angepasst.

Über das Einstellmenü können vier Grenzwert-Schaltpunkte dem Füllstandsbereich zugeordnet werden. Alle Schaltpunkte verfügen über eine einstellbare Verzögerungszeit, eine einstellbare Hysterese und eine umschaltbare Öffner-/Schließerfunktion.

Für Tankinhalte mit stark schwankenden Temperaturen, anhaftenden oder ausgasenden Medien sollte der MEMPRO S6.6 an eine optional lieferbare Belüftung angeschlossen werden.

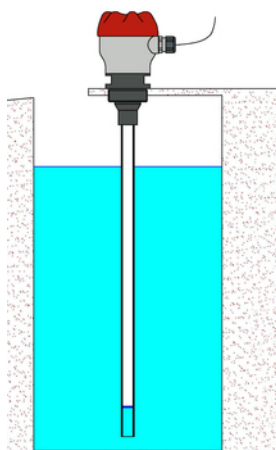
Die Taktgebersteuerung ist bereits in der Messelektronik integriert.

TECHNISCHE DATEN

Versorgungsspannung	24V DC (9...36V möglich)
Leitungsaufnahme	Max. 1W
Umgebungstemperatur	-20...+60 °C (MEMPRO S6.6) -15...+60 °C (MEMPRO C S6.6)
Medientemperatur	0...60 °C PVC-Ausführung (MEMPRO S6.6) 0...90 °C PP-Ausführung (MEMPRO S6.6) 0...90 °C Edelstahl-Ausführung (MEMPRO C S6.6)
Ausgangsrelais	3+1x Grenzwertrelais 250V AC, 2A / 30V DC, 1A (3x gemeinsame Wurzel, 1x separat – viertes Relais auch als Taktgeber verwendbar)
Schaltleistung Ausgangsrelais	250V AC, 2A / 30V DC, 1A

**Hinweis: Die Kontakte sind nicht gegen Überlast gesichert!
Externe Schutzeinrichtung vorsehen!**

Anschlusskopf	PBT, glasfaserverstärkt
Schutzart	IP65 nach EN 60 529
Klemmen	Schraubanschluss, max. 1,5mm ²
Messzelle	Keramik, mit EPDM-Dichtung(*)



Anwendungsbeispiel



Pirnaer Strasse 24 · 68309 Mannheim

Telefon +49 (0) 621 84224-0

Fax +49 (0) 621 84224-90

Homepage www.bamo.de

E-Mail info@bamo.de

Hydrostatischer
Mehrfachgrenzwertschalter
MEMPRO S6.6

28-03-2024

D-592.03-DE-AC

LEV

592-03/1

TECHNISCHE DATEN (Fortsetzung)

(*)Bitte beachten!

Das Gerät darf nur in Medien eingesetzt werden, gegen die die EPDM-Messzellendichtung beständig ist!

Bei Medien, gegen die EPDM nur bedingt beständig ist, muss darauf geachtet werden, dass bei Betrieb, Montage und Wartung die Dichtung niemals direkt mit dem Medium in Berührung kommt!

Messgenauigkeit	0,5% ±0,5 Digit
Anzeigeauflösung	1%
Rückstellhysterese	Einstellbar 1...99%
Messwertfilter	Einstellbar 1...9,9 Sekunden
Signalisierung	3-stellige 7-Segment LED-Anzeige, 4x LED = Grenzwertrelais
Einstellung	Kombinierter Dreh-/Druckschalter
Belüftungsanschluss	Zum Aufstecken eines Schlauches (z. B. PVC 4x1mm) oder zum Einschrauben eines Druckluftanschlusses mit G1/4"-Gewinde

CE-Kennzeichen: Das Gerät erfüllt die gesetzlichen Anforderungen der zutreffenden EU-Richtlinien.

EINSATZGRENZEN

Aufgrund des Staudruckmessprinzips ist das Gerät für Medien mit stark schwankender Dichte nur bedingt geeignet. Der aktuelle Füllstand kann dann nur aus dem Dichtemittelwert abgeleitet werden.

Bitte beachten:

Bei Füllstandmessungen in Osmose/VE-Wasser sollte durch die ausgasenden Eigenschaften dieses Mediums das MEMPRO-Gerät nicht ohne die Belüftungseinrichtung MEMPRO BL betrieben werden.



Belüftungsventil



Belüftungseinrichtung
MEMPRO BL

BESTELLINFORMATIONEN

Die Artikelnummer für alle MEMPRO S6.6 lautet: 592 800

Hydrostatischer Mehrfachgrenzwertschalter mit 4 Grenzwertkontakten

Prozessanschluss:

- R** Kopf mit Messrohr Ø20
- K** Kopf für Rohranschluss Ø20
- V** Kopf mit Schlauchverschraubung und Montagewinkel

Werkstoff:

- 1** PVC
- 2** PP

Messbereich:

- 1** 1000mm Wassersäule
- 2** 2500mm Wassersäule
- 4** 4000mm Wassersäule
- 10** 10000mm Wassersäule

Voreinstellung:

- X** ohne

Einbau/Schlauchlänge(*):

- L=** mm

MEMPRO S6.6

(*) = gemessen ab Dichtfläche



Pirnaer Strasse 24 · 68309 Mannheim

Telefon +49 (0) 621 84224-0

Fax +49 (0) 621 84224-90

Homepage www.bamo.de

E-Mail info@bamo.de

Hydrostatischer
Mehrfachgrenzwertschalter
MEMPRO S6.6

28-03-2024

D-592.03-DE-AC

LEV

592-03/2

BESTELLINFORMATIONEN (Fortsetzung)

Ausführung mit Edelstahlrohr auf Anfrage!

Der MEMPRO S6.6 R... und der MEMPRO S6.6 K... sind auch in lackstörungsfreier Ausführung lieferbar.

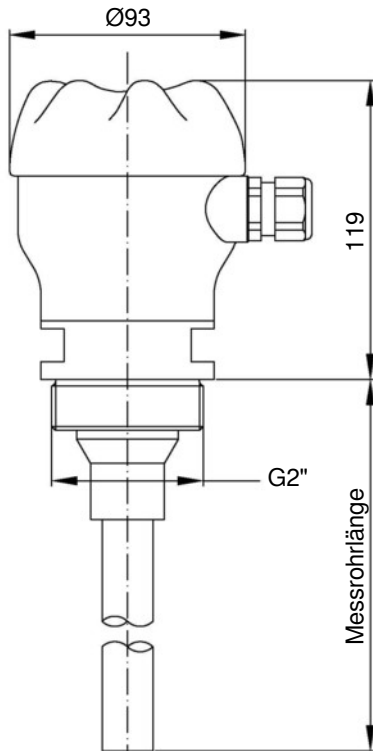
Zubehör:

Streckgewicht

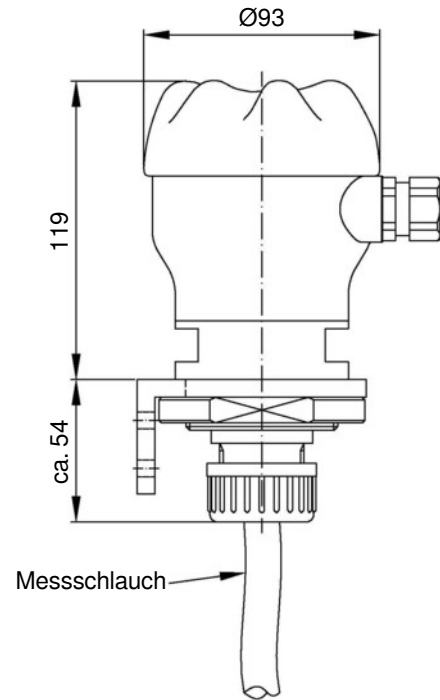
- SW1** PVC-Streckgewicht (für Schlauchausführung)
- SW2** PP-Streckgewicht (für Schlauchausführung)

MEMPRO

ABMESSUNGEN



MEMPRO S6.6 R ...



MEMPRO S6.6 V ...

SCHLAUCHAUSFÜHRUNG



Streckgewichte für Schlauchausführung



Pirnaer Strasse 24 · 68309 Mannheim

Telefon +49 (0) 621 84224-0

Fax +49 (0) 621 84224-90

Homepage www.bamo.de

E-Mail info@bamo.de

Hydrostatischer
Mehrfachgrenzwertschalter
MEMPRO S6.6

28-03-2024

D-592.03-DE-AC

LEV

592-03/3