

Anschlusskopf mit Entlüftung BJSC



- Kunststoffgehäuse PBT
- Abnehmbarer Deckel
- Schutzart IP65
- Belüftungsventil
- Prozessanschluss G2"

ANWENDUNG

Dieser Anschlusskopf ermöglicht die Befestigung von Kabelsensoren und bietet Druckkompensation für hydrostatische Sensoren wie die Modelle NIVAPRESS, INTERNIV 590 und BAMONIV TPS.

BESCHREIBUNG

Die Sensoren werden mittels der Kabelverschraubung unter dem Prozessanschluss fixiert. Es wird empfohlen, das Modell BJSC-A zu verwenden, das mit einer PVDF-Stopfbuchse für aggressive Chemikalien geliefert wird.

An der Stirnseite des Gehäuses ist ein Entlüftungsventil installiert, das einen atmosphärischen Druckausgleich der Messzelle der Sensoren des NIVAPRESS, INTERNIV 590 oder BAMONIV TPS ermöglicht.

Im Gehäuse integriert:

- Komponenten zur Sicherung des Kabels.
- Anschlussklemmen, die auf einer Platine montiert sind und die Verkabelung ermöglichen.

TECHNISCHE DATEN

Gehäuse	PBT, glasfaserverstärkt
Schutzart	IP65 gemäß EN 60529
Prozessanschluss	G2", schwarzes Polyethylen
Umgebungstemperatur	-20...+60 °C
Elektrischer Anschluss	Anschlussklemmen für Kabel mit maximal 2,5 mm ²
Kabelverschraubungen	M20x1,5 (Kabel Ø5...9 mm) 2 Ausführungen Polyamid / NBR BJSC-A: PVDF / FPM Dichtung (säurefeste Ausführung)

HINWEIS: Der BJSC-Anschlusskopf ist nicht dafür vorgesehen, in einem Tank mit aggressiven Chemikalien montiert zu werden. Verwenden Sie dazu das BJSC-A-Modell mit PVDF-Kabelverschraubung und FPM-Dichtung.

BESTELLINFORMATIONEN

Art.-Nr.	Bezeichnung	Beschreibung
590 799	BJSC	BJSC -Gehäuse G2"-Anschluss (PE)
590 797	BJSC-A	BJSC-A Gehäuse (PVDF Kabelverschraubung)
755 501	SP/330	Edelstahl-Befestigungswinkel
590 798	SE/PVC/2"	PVC-Befestigungswinkel
520 620	CE200 2"G PP	Kontermutter G2"



Anwendungsbeispiel



Pirnaer Strasse 24 · 68309 Mannheim

Telefon +49 (0) 621 84224-0

Fax +49 (0) 621 84224-90

Homepage www.bamo.de

E-Mail info@bamo.de

Anschlusskopf mit Entlüftung
BJSC

28-03-2024

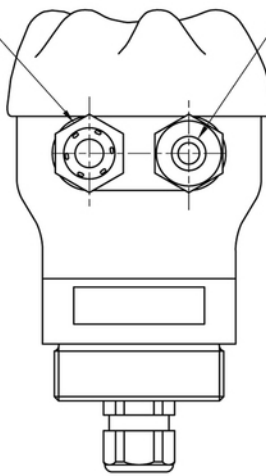
D-590.04-DE-AE

LEV

590-04 /1

ABMESSUNGEN

Belüftungsventil

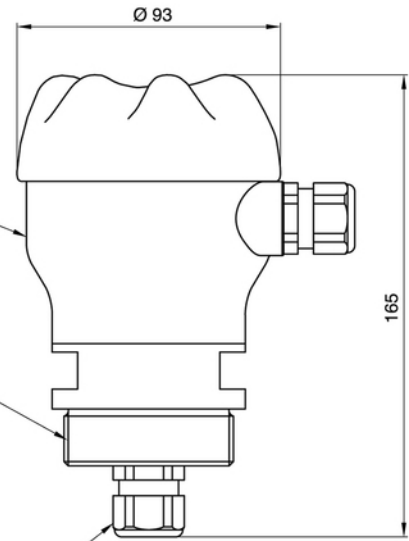


Kabelverschraubung M20x1,5

Anschlusskopf PBT

Prozessanschluss G2"

Kabelverschraubung M20x1,5



Zubehör:

Der Edelstahl-Befestigungswinkel ist für die Montage auf einem waagrechten Träger und der PVC-Befestigungswinkel für die Wandmontage geeignet.



BJSC
Befestigungswinkel
Edelstahl 316L



BJSC
PVC-Befestigungswinkel



Pirnaer Strasse 24 · 68309 Mannheim

Telefon +49 (0) 621 84224-0

Fax +49 (0) 621 84224-90

Homepage www.bamo.de

E-Mail info@bamo.de

Anschlusskopf mit Entlüftung
BJSC

28-03-2024

D-590.04-DE-AE

LEV

590-04/2

590

590