

BISTABILER SCHALTER BSM 502



- Vibrationsfest
- Betriebssicher
- Verschiebbar
- Mit Schaltstellungsanzeige
- Universell bis Rohrdurchmesser 63mm

ANWENDUNG

- Grenzwertfassung an Behältern und Tanks
- zur Min-/Max-Steuerung
- Überfüll- und Trockenlaufschutz

BESCHREIBUNG

Ein magnetischer Schwimmer oder Gegengewicht betätigt berührungslos einen Mikroschalter im Gerät.
Wenn der Schwimmer bzw. das Gegengewicht den bistabilen Schalter passiert ändert der Kippschalter seine Position und bleibt in dieser Stellung stehen, bis er erneut passiert wird. Der Schalter funktioniert mit allen bei uns erhältlichen Schwimmern und Gegengewichten.
Er wurde konzipiert für den Anbau an Seilzug-Füllstandsanzeigen des Typ Stringline SFA..., Schauglas-Niveaumanzeiger des Typ GNR5 / KNR oder Überstand-Füllstandanzeiger des Typ FS4.

TECHNISCHE DATEN

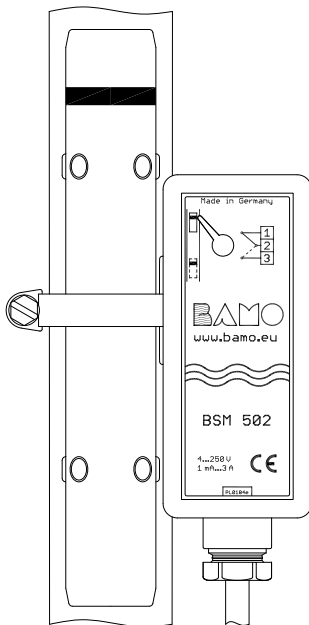
Nennspannung	4V...250V AC, 4V...30V DC
Nennstrom	1mA...3A (AC oder DC)
Schaltprinzip	magnetisch betätigter Mikroschalter mit Wechslerkontakt
Mindestabstand	25mm zwischen zwei Schaltpunkten dazu die Schalter jeweils um 90° versetzt montieren
Aderquerschnitt	1,5mm ²
Elektrischer Anschluss	3-poliger Ventilstecker nach DIN EN 175301-803-A zusätzlicher Schutzleiteranschluss (PE), Niederspannungsrichtlinien beachten
Umgebungstemperatur	-20°C...+90°C
Werkstoff	Polycarbonat (PC)
Befestigung	Edelstahl- oder Kunststoffschelle
Schutzart	IP65 nach EN 60 529

Bitte beachten!

Der bistabile Schalter ist für eine Anwendung mit 1 mA bis 3 A bei 4 bis 250 V ausgelegt.
Allerdings darf der Schalter während seiner gesamten Verwendungsdauer nur in ein und demselben Schaltkreistyp eingesetzt werden!

Für den Einsatz im Ex-Bereich sprechen Sie uns an.

CE-Kennzeichen: Das Gerät erfüllt die gesetzlichen Anforderungen der zutreffenden EU-Richtlinien



Pirnaer Strasse 24 · 68309 Mannheim

Telefon +49 (0) 621 84224-0

Fax +49 (0) 621 84224-90

Homepage www.bamo.de

E-Mail info@bamo.de

BISTABILER SCHALTER
BSM 502

17-05-2023

D-585.06-DE-AD

LEV

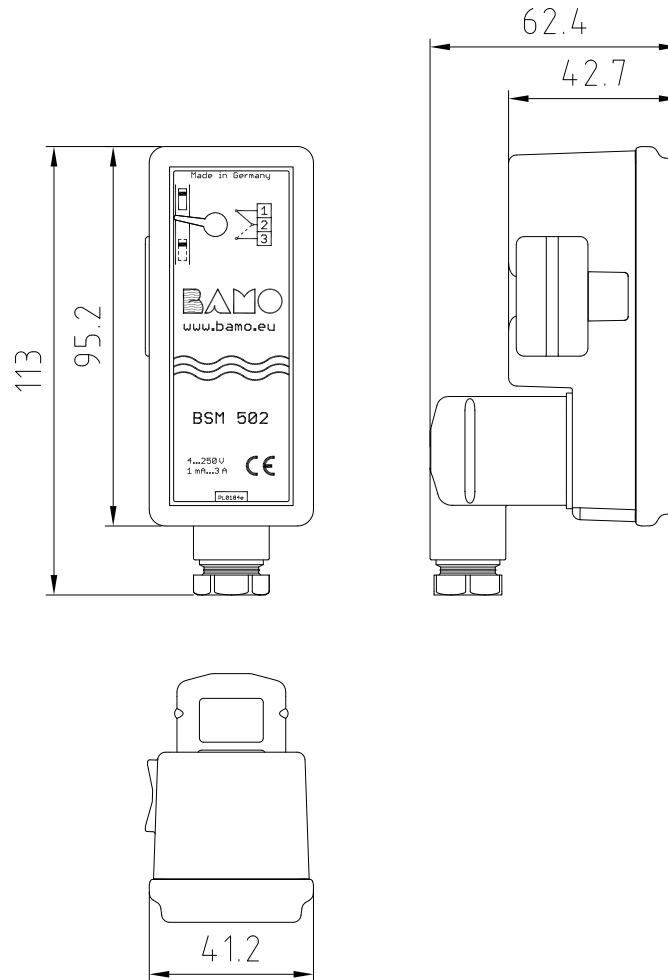
585-06/1

BESTELLINFORMATIONEN

Art.-Nr.	Bezeichnung	Beschreibung
585 200	BSM 502	BSM 502 mit Edelstahlschelle Ø25...Ø40mm und PA6-Kabelbinder für Ø25...100mm
585 203	BSM 502 / 63	BSM 502 mit Edelstahlschelle Ø50...Ø70mm und PA6-Kabelbinder für Ø25...100mm

Weitere Durchmesser und Befestigungswerkstoffe auf Anfrage erhältlich.

ABMESSUNGEN



Pirnaer Strasse 24 · 68309 Mannheim

Telefon +49 (0) 621 84224-0

Fax +49 (0) 621 84224-90

Homepage www.bamo.de

E-Mail info@bamo.de

**BISTABILER SCHALTER
BSM 502**

17-05-2023

D-585.06-DE-AD

LEV

585-06/2