

# FÜLLSTANDANZEIGER FS4



- Kunststoff- oder Edelstahlausführung
- Füllstandsanzeige zur Montage auf dem Tank
- Kombinierbar mit Grenzwertschaltern oder kontinuierlicher Fernanzeige
- Preiswert
- Einfache Handhabung

## ANWENDUNG

- Luftwäscher
- Gaswäscher
- Sammelbehälter für:
  - Emulsionen
  - Bohr- / Schleiföl

## BESCHREIBUNG

Der Überstand-Füllstandanzeiger FS4 kombiniert in einfacher Weise eine optische Vorort-Anzeige mit einer Füllstandsregelung. Von oben eingebaut, wird der aktuelle Füllstand direkt angezeigt.

Gut einsetzbar für Flüssigkeiten in denen sich Schlamm absetzt oder in denen sich magnetische Teilchen befinden. Am oberen Ende der Schubstange ist ein Schaltmagnet eingebaut mit dem z.B. bistabile Schalter des Typs BSM 502 betätigt werden können.

## TECHNISCHE DATEN

### Prozessanschlüsse:

|               |                  |
|---------------|------------------|
| G1"           | PP               |
| G1"           | Edelstahl 1.4571 |
| G2"           | PVC              |
| Flansch DN100 | PVC              |
| Flansch DN100 | PP               |
| Flansch DN125 | Stahl            |
| Flansch DN125 | Edelstahl 1.4571 |
| Flansch DN125 | PP               |

|                     |   |
|---------------------|---|
| Sichtrohr           | PVC transparent, Ø32x2,4mm  |
| Schwimmer           | PE-HD Ø87 oder Edelstahl (304) Ø102   |
| Schubstange         | PVC oder Edelstahl (316L)   |
| Betriebstemperatur  | 0...+60 °C  |
| Umgebungstemperatur | -20...+60 °C  |
| Betriebsüberdruck   | max. 0,5bar   |
| Länge               | max. 1000mm, größere Länge auf Anfrage<br>(abhängig von der Dichte des Mediums) |

### Elektrische Ausrüstung: (optional)

Füllstand-Grenzwerte:  
Bistabile Schalter BSM 502  
Füllstand-Fernanzeige:  
Füllstandsonden NIVOMAT FSG...



Pirnaer Strasse 24 · 68309 Mannheim

Telefon +49 (0) 621 84224-0

Fax +49 (0) 621 84224-90

Homepage [www.bamo.de](http://www.bamo.de)

E-Mail [info@bamo.de](mailto:info@bamo.de)

FÜLLSTANDANZEIGER  
FS4

28-02-2024

D-584.03-DE-AB

LEV

584-03/1

## BESTELLINFORMATIONEN

### Füllstandanzeiger, medienberührte Teile aus Kunststoff FS4...

**Werkstoff Material:**

**P91** PE-Schwimmer Ø87 und Schubstange PVC

**Prozessanschluss:**

**Z81** G2"-Gewinde PVC

**F91** Flansch DN100 PN10 PVC

**F92** Flansch DN100 PN10 PP

Länge ab Dichtfläche

FS4 P91 L .....mm

Maximallänge: 1000mm

### Füllstandanzeiger, medienberührte Teile aus Edelstahl FS4...

**Werkstoff:**

**V5C** Schwimmer Edelstahl (304) Ø100 und Schubstange Edelstahl (316L)

**Prozessanschluss:**

**Z52** G1"-Gewinde PP

**FAG** Flansch DN125 PN10 Stahl

**FAC** Flansch DN125 PN10 316L

**FA2** Flansch DN125 PN10, PP

Länge ab Dichtfläche

FS4 V5C L .....mm

Maximallänge: 1000mm

**Zubehör:**

| Art.-Nr. | Bezeichnung | Beschreibung       |
|----------|-------------|--------------------|
| 520 620  | CE200       | PP-Gegenmutter G2" |

- Kontakte
- Kontinuierliche Füllstandsonden



Pirnaer Strasse 24 · 68309 Mannheim

Telefon +49 (0) 621 84224-0

Fax +49 (0) 621 84224-90

Homepage [www.bamo.de](http://www.bamo.de)

E-Mail [info@bamo.de](mailto:info@bamo.de)

FÜLLSTANDANZEIGER  
FS4

LEV

584-03/2

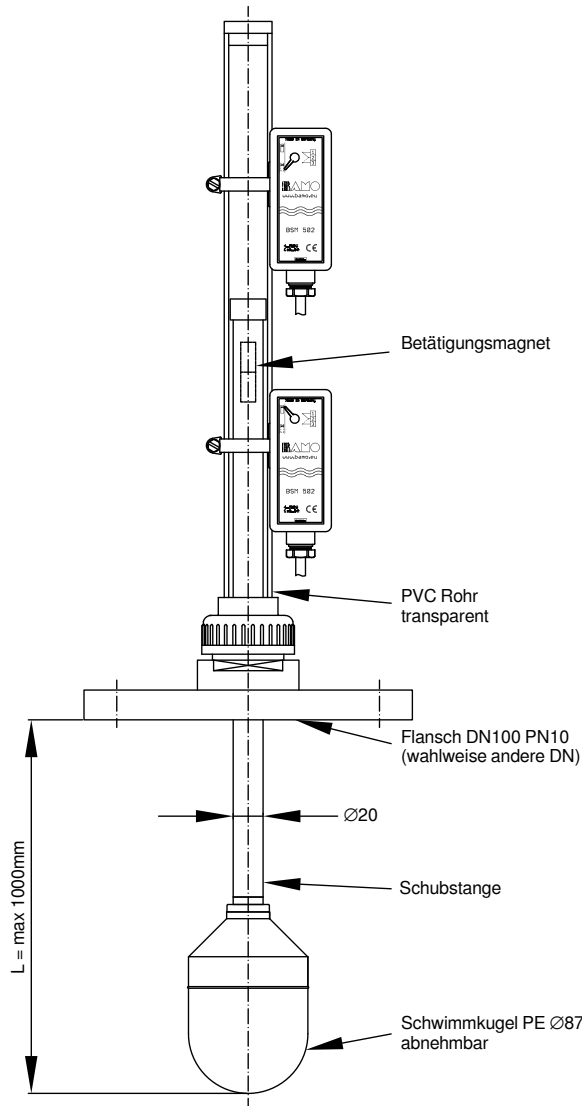
28-02-2024

D-584.03-DE-AB

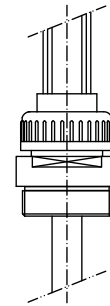
584

584

Prozessanschluss mit Flansch



Prozessanschluss mit G2" Gewinde



FS4 P9 Kunststoffausführung

584

584



Pirnaer Strasse 24 · 68309 Mannheim  
 Telefon +49 (0) 621 84224-0 Homepage [www.bamo.de](http://www.bamo.de)  
 Fax +49 (0) 621 84224-90 E-Mail [info@bamo.de](mailto:info@bamo.de)

FÜLLSTANDANZEIGER  
**FS4**

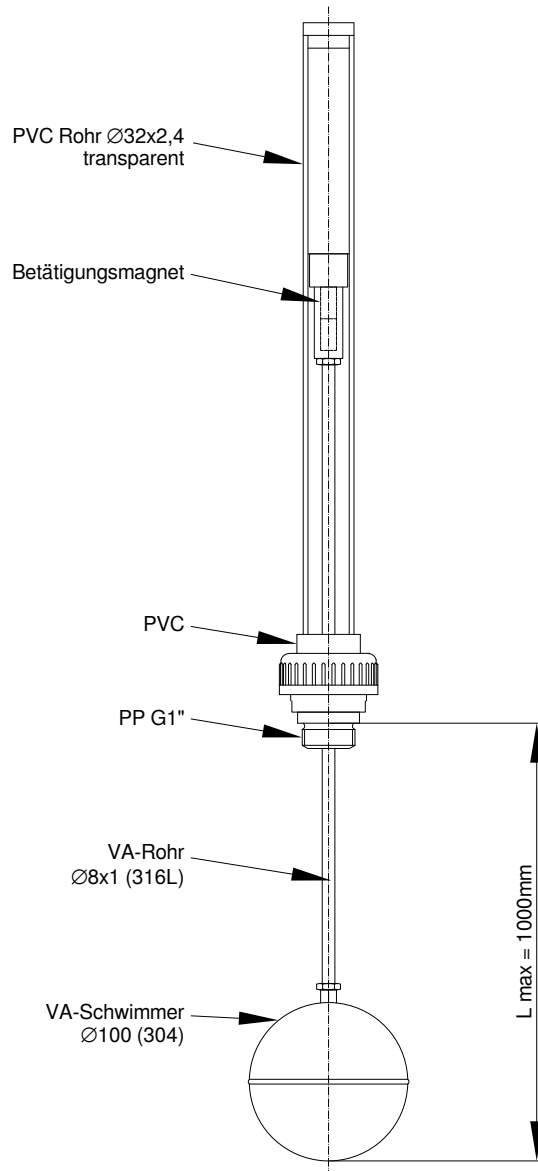
LEV

584-03/3

28-02-2024

D-584.03-DE-AB

## ABMESSUNGEN (Fortsetzungen)



FS4 V5C Edelstahlausführung



Pirnaer Strasse 24 · 68309 Mannheim

Telefon +49 (0) 621 84224-0

Fax +49 (0) 621 84224-90

Homepage [www.bamo.de](http://www.bamo.de)

E-Mail [info@bamo.de](mailto:info@bamo.de)

FÜLLSTANDANZEIGER  
FS4

28-02-2024

D-584.03-DE-AB

LEV

584-03/4