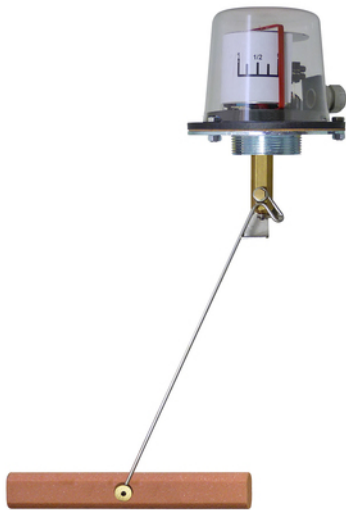


Füllstandsanzeiger mit Grenzwertkontakt CF80 SERIE



- Tankhöhen von 150 bis 650 mm
- Prozessanschluss 2"-Stutzen
- Gerätekopf IP54
- 3 mögliche Funktionen:
 - Skala, seitlich o. oben
 - 1 bis 3 pot. freie Grenzwertkontakte
 - 1 stetiger Potentiometerausgang

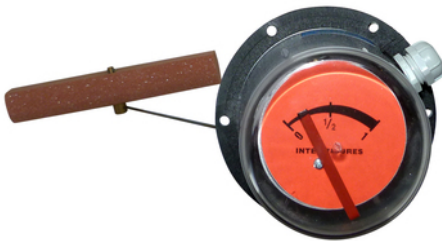
ANWENDUNGEN

Füllstandsanzeige und Grenzwertüberwachung in kleinen Tanks im Innenbereich

- Heizöltanks
- Bewegliche Tankbehälter
- Öltanks
- Frostschutzmittelbehälter
- Regenwasserbehälter

Besonders angepasst an kleine Tanks mit Höhen von 150 bis 650 mm Höhe, für die Brennstoffversorgung von Generatoren (z.B. Notstromdiesel).

BESCHREIBUNG



Der Schwimmer betätigt eine Schiebestange mit einer Eckumlenkung. Diese Bewegung wird auf die Skalenscheibe übertragen und somit der Füllstand angezeigt.

Je nach Modell werden auch Grenzwertkontakte oder ein Potentiometer für eine externe stetige Füllstandsanzeige angesteuert.

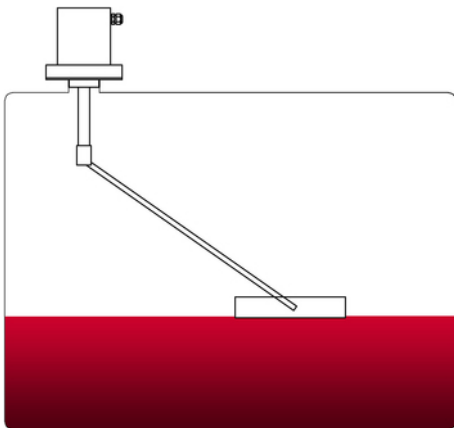
Das Gerät ist in verschiedenen Ausführungen lieferbar.

- Anzeigeskala mit dem Tankfüllstand
- 1 bis 3 potentialfreie Kontakte
- 1 Potentiometerausgang (Ω)

Das Gerät wird ab Werk einsatzbereit eingestellt und kalibriert.

Die Modelle JE80, CF80 und JLD sind für Tanks mit einer Höhe von 150 bis 500 mm bestimmt.

Das Modell JE80N ist an Tanks mit einer Höhe von 150 bis 650 mm angepasst.



TECHNISCHE DATEN

Werkstoffe	Stahl, Nylon, Messing, Edelstahl Schwimmer: PVC-Schaum Flanschdichtung: Kork
Montage	2"-Stutzen
Gerätekopf	IP54
Anzeigeskala	Skala oben= orange - Einteilung 0-1/2-1 (Abb. 1.) seitliche Skala = weiß - Einteilung 0-1/2-1 (Abb. 2)
Druck	Atmosphärisch
Temperatur	0 bis 40 °C



Pirnaer Strasse 24 · 68309 Mannheim
 Telefon +49 (0) 621 84224-0 Homepage www.bamo.de
 Fax +49 (0) 621 84224-90 E-Mail info@bamo.de

Füllstandsanzeiger mit
Grenzwertkontakt
CF80 SERIE

06-06-2018

D-579.04-DE-AB

NIV

579-04/1

Kontakte

Voreinstellung:

Alarm bei niedrigem Füllstand: 20% (Wechslerkontakt, 10 A, 230 V, potentialfrei)

Alarm bei hohem Füllstand: 85% (Wechslerkontakt, 10 A, 230 V, potentialfrei)

"Tank füllen": Ein bei 40% und Aus bei 80% (Schließkontakt, 10 A, 230 V, potentialfrei)

Andere Einstellungen von 20 bis 85 % auf Anfrage möglich.

Ohmscher Potentiometerausgang

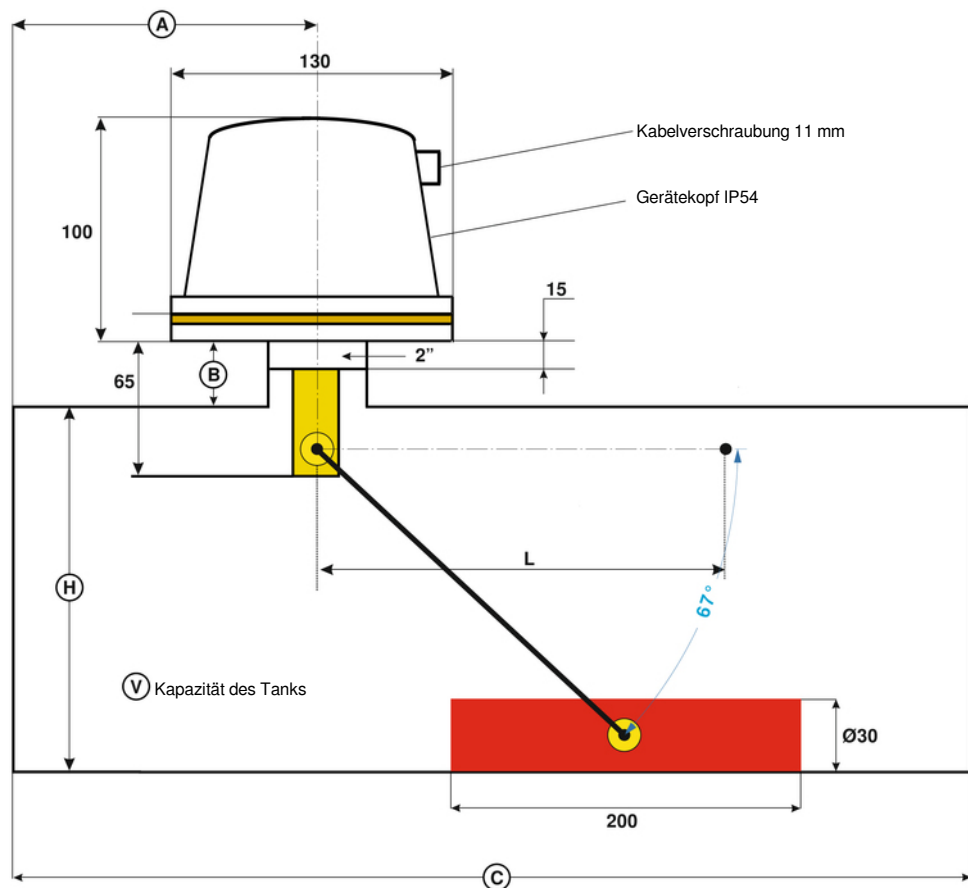
0 bis 160 Ω (Genauigkeit ± 15 %)

BESTELLINFORMATIONEN

Artikelnummer	Bezeichnung	Skala		Potiausgang	Kontakte		
		oben	seitlich		NIEDRIGER Füllstand	HOHER Füllstand	Ein/Aus
579 030	JE80			●			
579 032	JE80 1S			●	●		
579 034	JE80 2S			●	●	●	
579 040	JE80 N	●		●			
579 042	JE80 N-1S	●		●	●		
579 044	JE80 N-2S	●		●	●	●	
579 500	CF80 N	●	●		●	●	●
579 502	CF80 1S				●		
579 504	CF80 2S				●	●	
579 510	CF 80				●	●	●
579 518	JLD 80	●					

ABMESSUNGEN

Schema der Abmessungen (nicht maßstabsgetreu)



Die Seiten A, B, C, H und die Kapazität des Tanks (V) sind von dem Kunden zu erfassen.

Wenn der Tank eine rechteckige Form hat ist dessen Abmessung (LxBxH) zur Voreinstellung anzugeben.



Pirnaer Strasse 24 · 68309 Mannheim

Telefon +49 (0) 621 84224-0

Fax +49 (0) 621 84224-90

Homepage www.bamo.de

E-Mail info@bamo.de

Füllstandsanzeiger mit
Grenzwertkontakt
CF80 SERIE

06-06-2018

D-579.04-DE-AB

NIV

579-04/2

579

579