

Füllstandsmessgerät mit Grenzwertkontakt JE100



- Tankhöhen von 1250 bis 3000 mm
- Winkelgelenk
- Prozessanschluss 2"-Stutzen
- Gerätekopf IP67
- 2 mögliche Funktionen:
1 oder 2 potentialfreie Grenzwertkontakte
1 stetiger Potentiometerausgang

ANWENDUNGEN

Füllstandsanzeige und Grenzwertüberwachung von Tanks im Innen- und Außenbereich:

Überwachte Medien:

- Heizöl
- Öl
- Frostschutzmittel
- Regenwasser

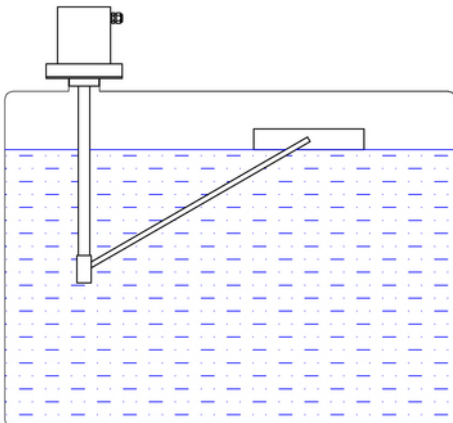
Besonders angepasst an die Bedürfnisse für die Tanks zur Brennstoffversorgung von Generatoren (Notstromdiesel) im Außenbereich.

BESCHREIBUNG

Das steigende Medium hebt den Schwimmer an, dieser betätigt über ein Winkelgelenk eine Schubstange. Diese Bewegung wird auf ein Potentiometer (ohmscher Ausgang) übertragen und/oder betätigt Grenzwertkontakte.

Das Füllstandsmessgerät wird auf der Oberseite des Tanks montiert.

Das Gerät wird ab Werk einsatzbereit montiert und eingestellt.



TECHNISCHE DATEN

| | |
|--------------------|---|
| Werkstoff | Stahl, Nylon <i>Schwimmer: PVC-Schaum</i> <i>Auf Anfrage: Edelstahl 316L</i> |
| Flanschdichtung | aus Kork |
| Montage | G2"-Prozessanschluss |
| Gerätekopf | Nylon, IP67 1 Kabelverschraubung 13mm |
| Betriebsdruck | Atmosphärisch |
| Betriebstemperatur | 0...40 °C |
| Kontakte | Standardeinstellung: 1 oder 2 Wechselkontakte, 10A, 230V, potentialfrei Hochalarm: 90% Tiefalarm: 25% <i>Auf Anfrage: 20...90 %</i> |
| Ohmscher Ausgang | Potentiometer 0...215 Ω (±15%) |



Pirnaer Strasse 24 · 68309 Mannheim

Telefon +49 (0) 621 84224-0

Fax +49 (0) 621 84224-90

Homepage www.bamo.de

E-Mail info@bamo.de

Füllstandsmessgerät mit
Grenzwertkontakt
JE100

06-06-2018

D-579.03-DE-AB

LEV

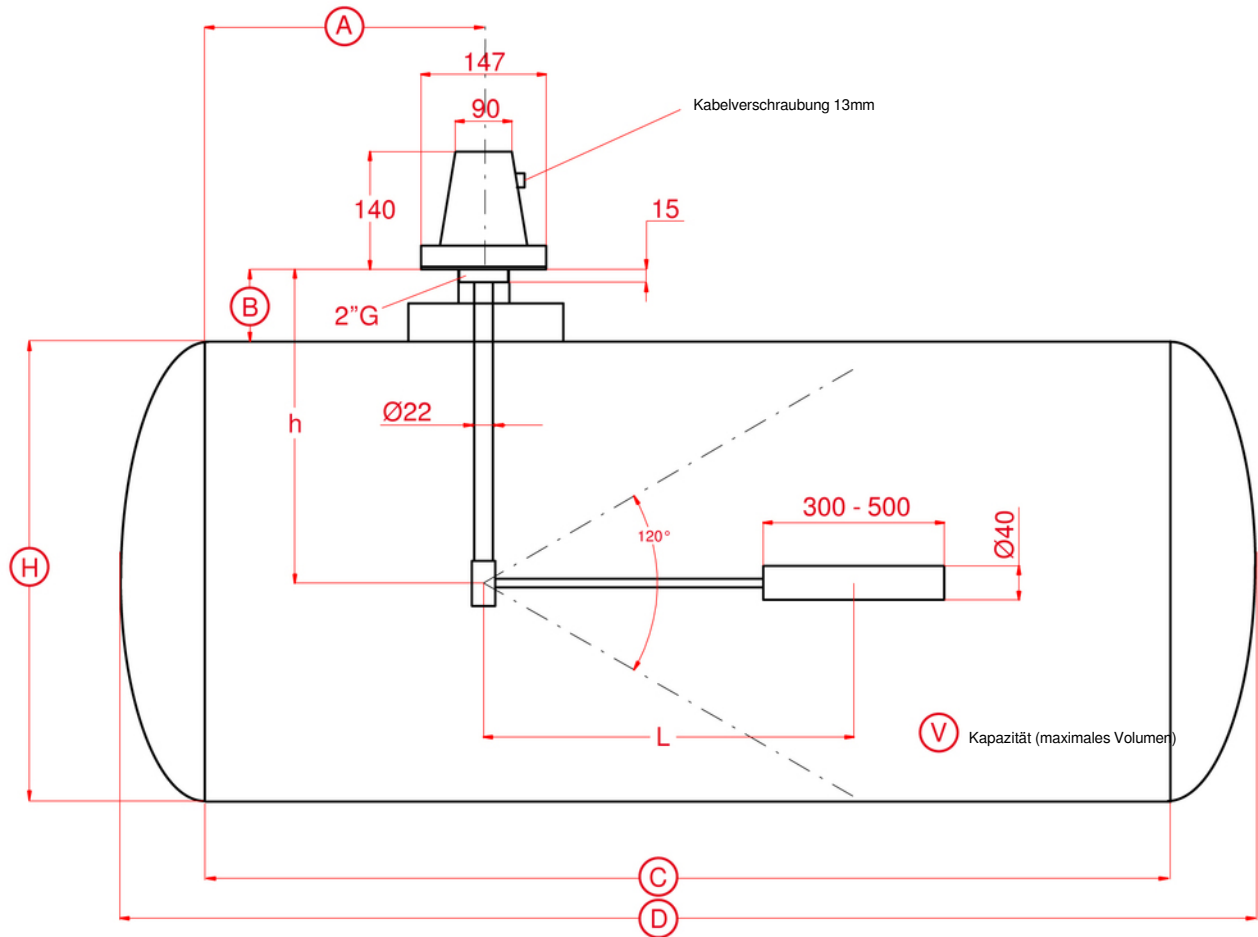
579-03/1

BESTELLINFORMATIONEN

| Art.-Nr. | Bezeichnung | Beschreibung |
|----------|-------------|--|
| 579 010 | JE100 | Ohmscher Ausgang |
| 579 012 | JE100 C | Ohmscher Ausgang + 1 Kontakt (Tiefalarm) |
| 579 639 | CE-102 IP67 | 1 Kontakt (Tiefalarm) |
| 579 643 | CE-103 IP67 | 2 Kontakte (Hoch- und Tiefalarm) |

ABMESSUNGEN

Abmessungen (nicht maßstabsgetreu)



Die Seiten A, B, C, D und H ebenso wie die Kapazität V des Tanks sind vom Kunden zu erfassen.
Wenn der Tank eine rechteckige Form hat muss bei der Bestellung dessen Abmessungen (LxBxH) angegeben werden.



Pirnaer Strasse 24 · 68309 Mannheim
 Telefon +49 (0) 621 84224-0 Homepage www.bamo.de
 Fax +49 (0) 621 84224-90 E-Mail info@bamo.de

Füllstandsmessgerät mit
 Grenzwertkontakt
JE100

06-06-2018

D-579.03-DE-AB

LEV

579-03/2

579

579