

# Monostabiler Reedkontakt MRK 10



- Einfache Grenzwertfassung
- Preisgünstig
- Leicht anzubringen
- Kompakt
- Robust

## ANWENDUNGEN

- Als Grenzwertgeber
- Zum Anbau an Schauglas-Niveauanzeiger GNR5..., KNR...

## TECHNISCHE DATEN

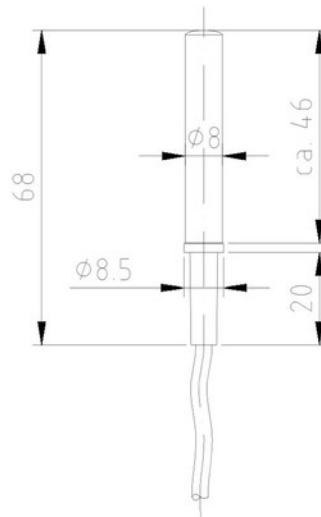
Gehäuse	Edelstahl 304
Montageschelle	Edelstahl 316 Ø30...45 mm für Rohr Ø32...34 mm
Anschlusskabel	PVC 2x 0,34mm <sup>2</sup> oder Silikon 2x 0,75mm <sup>2</sup> Länge ca. 2m
Schaltspannung / -leistung	max. 30V AC / DC / max. 10VA
Umgebungstemperatur	PVC-Kabel -15...+70°C Silikonkabel -15...+130°C

**CE-Kennzeichen:** Das Gerät erfüllt die gesetzlichen Anforderungen der zutreffenden EU-Richtlinien

## BESTELLINFORMATIONEN

Art.-Nr.	Bezeichnung	Beschreibung
569 010	MRK 10 P/34	MRK 10, PVC-Kabel, max. 110°C
569 020	MRK 10 S/34	MRK 10, Silikon-Kabel, max. 130°C

## ABMESSUNGEN



MRK 10 an GNR5



Pirnaer Strasse 24 · 68309 Mannheim  
**Telefon** +49 (0) 621 84224-0 **Homepage** [www.bamo.de](http://www.bamo.de)  
**Fax** +49 (0) 621 84224-90 **E-Mail** [info@bamo.de](mailto:info@bamo.de)

**Monostabiler Reedkontakt  
MRK 10**

29-08-2022

D-569.01-DE-AF

**LEV**

**569-01 /1**

569

569