

Trockenlaufschutz CAPSYTRON TLS



- Vollkunststoffversion
- Kompakte Ausführung
- Integrierter Messumformer und Prüftastenanschluss
- Schaltet bei Trockenlauf in der Befüllleitung
- Keine beweglichen Teile

ANWENDUNG

- Für Befüllleitungen
- Verhinderung von Druckstößen bei Druckluftbefüllung von Lagertanks mit aggressiven Flüssigkeiten

BESCHREIBUNG

Die Sicherheitssonde des Typs CAPSYTRON TLS ist für die Detektion von Trockenlauf konzipiert. Damit können unter anderem Druckstöße bei einer Druckluftbefüllung verhindert werden.

Geeignet für elektrisch leitfähige Flüssigkeiten deren Scheinwiderstand $<5k\Omega$ bzw. deren Koppelkapazität gegen Erde $>50pF$ ist. Die Flüssigkeiten dürfen keine isolierenden oder leitfähigen Ablagerungen bilden.

TECHNISCHE DATEN

Versorgungsspannung	15 - 27V DC
Anschlussleistung	$<1W$
Ausgang	potentialfreier Reedrelaiskontakt (Kontakt ist geschlossen bei Berührung mit dem Medium - Kontakt öffnet bei Gasblasendetektion/Trockenlauf) für Kleinspannung, max. 50V AC / DC, max. 0,5A, max. 10VA z.B. zum Betrieb mit Koppelrelais oder SPS
Klemmen	Schraubanschluss, Leitungsquerschnitt max. 2,5mm ²
Zusatzfunktion	Anschluss eines externen Prüftasters (pot.-freier Kontakt), mit dem die gesamte Elektronik, die Verkabelung und die Melde- / Steuerungseinrichtung überprüft werden kann.
Werkstoff	PE oder PP
Länge ab Dichtfläche	min. 95mm
Prozessanschluss	Überwurfmutter G1" inklusive EPDM-O-Ring
Umgebungstemperatur	-20...+60 °C
Betriebsdruck	max. 2bar
Anschlusskopf	PBT, Schutzart IP65 nach EN 60529

Beachten:

Beim Zuschalten der Versorgungsspannung wird zur Selbstüberprüfung der Ausgangskontakt für ca. 0,5 Sekunden geschlossen.

Die Sicherheitssonde Capsytron TLS benötigt keine Bezugselektrode (wie bei dem Vorgängermodell CAPSYTRON SFL / SFL BZ).

Wir empfehlen an Stelle der Bezugselektrode die Rohrleitung mit einem Stopfen druckfest zu verschließen.

CE-Kennzeichen: Das Gerät erfüllt die gesetzlichen Anforderungen der zutreffenden EU-Richtlinien



Pirnaer Strasse 24 · 68309 Mannheim

Telefon +49 (0) 621 84224-0

Fax +49 (0) 621 84224-90

Homepage www.bamo.de

E-Mail info@bamo.de

Trockenlaufschutz
CAPSYTRON TLS

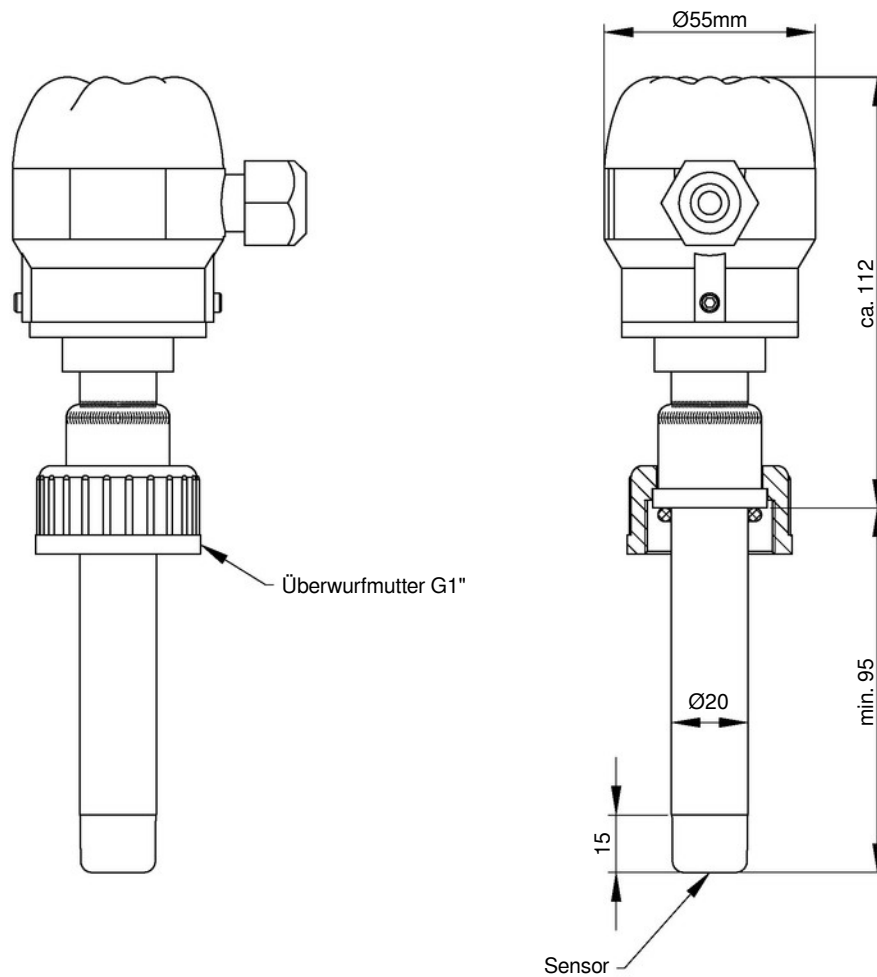
21-01-2020

D-556.95-DE-AC

LEV

556-95/1

ABMESSUNGEN



BESTELLINFORMATIONEN

Art.-Nr.	Bezeichnung	Beschreibung
556 900	CAPSYTRON TLS 4	Trockenlaufsonde CAPSYTRON TLS, 15 - 27V DC, PE-Ausführung, PVC-Überwurfmutter G1"
556 905	CAPSYTRON TLS 2	Trockenlaufsonde CAPSYTRON TLS, 15 - 27V DC, PP-Ausführung, PP-Überwurfmutter G1"



Pirnaer Strasse 24 · 68309 Mannheim

Telefon +49 (0) 621 84224-0

Fax +49 (0) 621 84224-90

Homepage www.bamo.de

E-Mail info@bamo.de

Trockenlaufschutz
CAPSYTRON TLS

21-01-2020

D-556.95-DE-AC

LEV

556-95/2