

MAGNETSCHWIMMERSCHALTER MNR7 / 5



- **Edelstahlausführung (316L)**
- **1...3 Kontakte**
- **Robust**
- **Betriebssicher**
- **Hohe Schalt-/Wiederholgenauigkeit**

ANWENDUNG

Grenzwertgeber in gut flüssigen, sauberen Medien

BESCHREIBUNG

Magnetschwimmer-Schalter dienen zur Steuerung und Überwachung von Füllständen in den unterschiedlichsten Einsatzfällen. Sie arbeiten auf dem Prinzip eines magnettragenden Schwimmers, der auf einem Steigrohr geführt wird. Füllstandänderungen bewegen den Schwimmer in vertikaler Richtung. Der Magnet schaltet im Rohr eingebaute Reedkontakte.

TECHNISCHE DATEN

Werkstoff	Edelstahl 316L
Anschlusskabel (ohne Anschlusskopf)	PVC-Kabel 0,5m (nur bei 1 Kontakt) oder Silikon gummi-Kabel 0,5m (nur bei 1 Kontakt)
Anschlusskopf	PBT glasfaserverstärkt; Schutzart IP65 nach EN 60 529
Anschlusstecker	3-poliger Ventilstecker nach DIN EN 175301-803-A zusätzlicher Schutzleiteranschluss (PE)
Prozessanschlüsse	G $\frac{3}{8}$ " mit Gegenmutter (nur für Ausführung L+S) G2" (Standard) Flansch DN65 PN10
Länge	100...1000mm
Min. Mediendichte	0,85kg/dm ³
Umgebungstemperatur	-20...+70 °C
Betriebstemperatur (Medium)	-20...+150 °C
Max. Betriebsüberdruck	25bar
Kontaktanzahl	1...3
Max. Kontaktabfragespannung	10VA-Kontakte = 24V AC / DC 60VA-Kontakte = 230V AC
Kleinster Kontaktabstand	35/50mm

Hinweis:

Nur für gut-flüssige Medien!

Nicht für Flüssigkeiten

- mit Feststoffen
- mit magnetischen Teilchen

Die Flüssigkeiten dürfen nicht

- verharzen
- verkleben
- auskristallisieren

CE-Kennzeichen: Das Gerät erfüllt die gesetzlichen Anforderungen der zutreffenden EU-Richtlinien



Pirnaer Strasse 24 · 68309 Mannheim

Telefon +49 (0) 621 84224-0

Fax +49 (0) 621 84224-90

Homepage www.bamo.de

E-Mail info@bamo.de

MAGNETSCHWIMMERSCHALTER

MNR7 / 5

27-06-2023

D-550.20-DE-AA

LEV

550-20 /1

BESTELLINFORMATIONEN

Magnetschwimmer– Schalter MNR7 / 5...

mit monostabilen Reedkontakten, Länge min. 100mm, max. 1000mm

Kontaktanzahl

- 1** 1 Kontakt
- 2** 2 Kontakte
- 3** 3 Kontakte

Elektrischer Anschluss:

- L** 0,5m PVC-Leitung (nur mit 1 Kontakt)
- S** 0,5m Silikongummi-Leitung (nur mit 1 Kontakt)
- K** PBT-Anschlusskopf IP65
- A** Alu-Anschlusskopf IP65
- H** Steckeranschluss (max. 4-polig)*)

Prozessanschluss:

- 1** G $\frac{3}{8}$ " / 316L mit Gegenmutter (nur Ausführung L+S)
- 2** G2" / 316L
- 3** G2" / PP
- 4** Flansch DN65 PN10 PP
- 5** Stahlflansch DN65 PN10
- 6** Flansch DN65 PN10 / 316L

Schwimmeranzahl:

- 1** 1 Schwimmer
- 2** 2 Schwimmer
- 3** 3 Schwimmer

Stelling:

- X** Auflage unten (serienmäßig)
- 1** 1 Stelling oben
- 2** 2 Stellringe
- 3** 3 Stellringe

Kontakt-Typ:

- S** monostabiler Schließer 10VA
- O** monostabiler Öffner 10VA
- W** monostabiler Wechsler 10VA
- M** monostabiler Wechsler 60VA

Kontaktposition / Länge**)

- K1** mm
- K2** mm
- K3** mm

MNR7 / 5 L mm

*) max. 1 Wechsler oder 2 Stück Öffner-/Schliesserkontakte

**) Kontaktposition= Schaltpunkt bei Medium mit Dichte = 1kg/dm³, gemessen ab Dichtfläche



Pirnaer Strasse 24 · 68309 Mannheim

Telefon +49 (0) 621 84224-0

Fax +49 (0) 621 84224-90

Homepage www.bamo.de

E-Mail info@bamo.de

MAGNETSCHWIMMERSCHALTER

MNR7 / 5

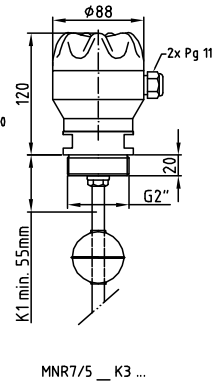
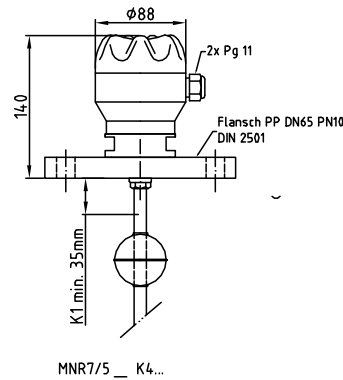
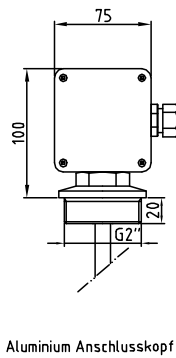
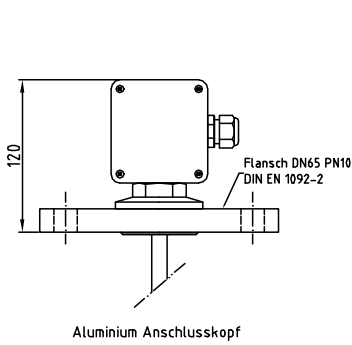
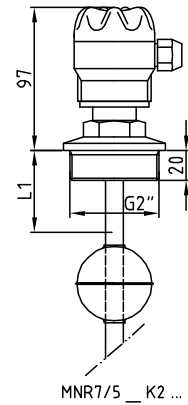
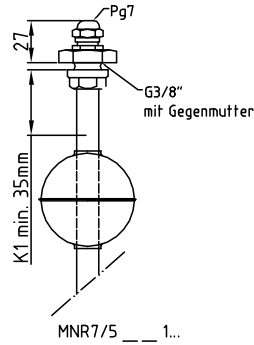
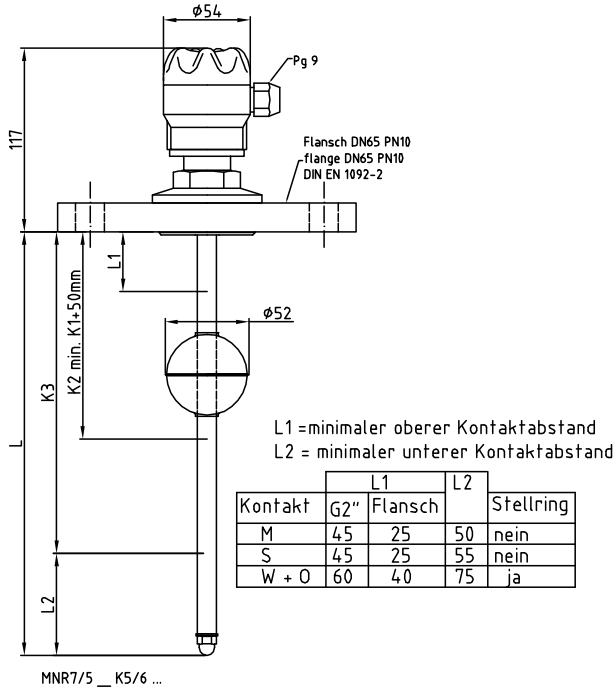
27-06-2023

D-550.20-DE-AA

LEV

550-20/2

ABMESSUNGEN



Pirnaer Strasse 24 · 68309 Mannheim
 Telefon +49 (0) 621 84224-0 Homepage www.bamo.de
 Fax +49 (0) 621 84224-90 E-Mail info@bamo.de

MAGNETSCHWIMMERSCHALTER

MNR7 / 5

27-06-2023

D-550.20-DE-AA

LEV

550-20/3