

Kontinuierliche Füllstandsmessung BAMOFLEX



BAMOFLEX
Stabsonde

BAMOFLEX
Koaxialsonde



BAMOFLEX
Kabelsonde

- Geführte Mikrowelle (TDR)
- 4...20mA-Ausgang, HART, 4-Leiter
- Betriebsdruck: -1...+40bar
- Messgenauigkeit: $\pm 3\text{mm}$
- ATEX-Ausführung auf Anfrage

BESCHREIBUNG

Die Sonde funktioniert nach dem TDR-Prinzip (Time Domain Reflectometry). Hochfrequente Mikrowellenimpulse werden an einen Edelstahlstab gekoppelt und entlang der Sonde geführt. Diese Impulse werden von der Oberfläche des zu messenden Mediums reflektiert, die Sonde misst die Zeitdifferenz zwischen Senden und Empfangen der Impulse. Daraus wird der Füllstand berechnet. Die Messung ist unabhängig von z. B. Staub, Gasen, Anhaftungen, Kondensat, Temperaturschwankungen oder Druckänderungen. Ebenso ist die Messung unabhängig von Tankgeometrie oder Einbauten.

EINBAU:

Die BAMOFLEX-Sonde muss senkrecht auf dem Tank montiert werden. Die Abdichtung des Prozessanschlusses erfolgt mittels einer KLINGERSIL-Dichtung.

Kabel- und Stab-Ausführung:

Dieser Sondentyp ist für einen sehr breiten Bereich von Anwendungen geeignet. Der Messstab darf die Gegenstände im Tank oder dessen Wand nicht berühren. Die Verwendung der Kabelversion wird für Feststoffe, Tanks mit hoher Kapazität und bei begrenzten Einbauhöhen empfohlen. Die Leistungsmerkmale und Montage sind ähnlich der Einstabsonde.

Koaxial-Ausführung:

Diese Sonde unterliegt keinen Installationseinschränkungen in Bezug auf ihre Montageposition /-verbindung und das mögliche Vorhandensein von in der Nähe befindlichen Wänden oder anderen Objekten im Inneren des Tanks. Dieser Sensor wird für nicht metallische Tanks oder offene Behälter empfohlen.

Konfiguration:

Die Grundkonfiguration kann direkt am Gerät über einen DIP-Schalter und einen Taster erfolgen. Alle für den Betrieb notwendigen Einstellungen können direkt am Gerät vorgenommen werden. Die Elektronik ist zwischen Ein-/Ausgang und dem Tankpotential galvanisch getrennt, so dass Probleme der elektrochemischen Korrosion vermieden werden.

ATEX Zulassung:

Ausschließlich die Stabsonde ist für Anwendungen in explosionsgefährdeten Bereichen (Gas oder Staub) zugelassen (Kategorien 1/2 G, 1/2 D oder 2 G, 2 D).



Pirnaer Strasse 24 · 68309 Mannheim

Telefon +49 (0) 621 84224-0

Fax +49 (0) 621 84224-90

Homepage www.bamo.de

E-Mail info@bamo.de

Kontinuierliche
Füllstandsmessung
BAMOFLEX

16-07-2024

D-546.01-DE-AF

NIV

546-01 /1

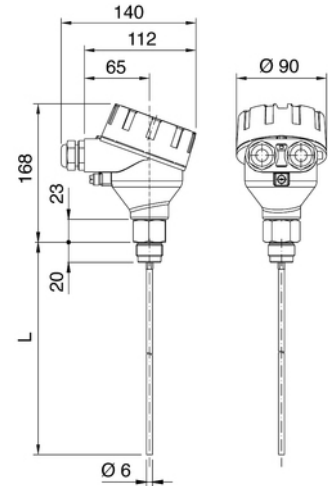
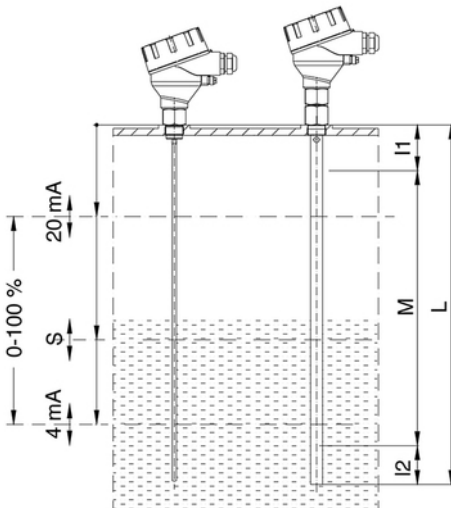
TECHNISCHE DATEN

Gehäuse	Aluminium
Schutzart	IP68
Messrohr	Edelstahl 316L
Dichtung	PEEK
Prozessanschluss	Edelstahl 316L, G $\frac{3}{4}$ " oder NPT
Spannungsversorgung	12...30V DC mit Verpolungsschutz
Druck	-1...+40bar
Temperatur	-40...+150°C
Ausgang 1:	kontinuierlich, 4...20mA, HART, Bürde <500 Ω
Ausgang 2:	frei einstellbarer Schaltausgang DC PNP, max. 200mA
Messrohr:	Stabsonde: \varnothing 6mm, Länge 100...3000mm Koaxialsonde: \varnothing $\frac{3}{8}$ " (17,2mm), Länge 100...3000mm Kabelsonde: \varnothing 4mm mit Streckgewicht, Länge 1000...20000mm

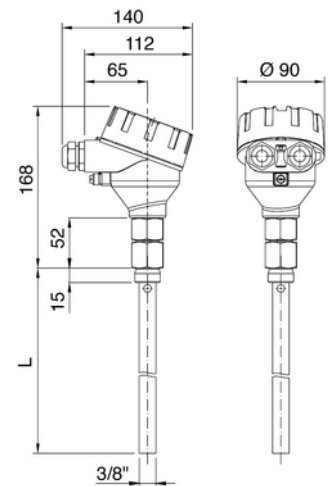
BESTELLINFORMATIONEN

546 ___	BAMOFLEX Kabelausführung
546 100	BAMOFLEX-Stabsonde
546 200	BAMOFLEX-Koaxialsonde
546 010	Messstab / 500mm
546 020	Koaxialrohr / 500mm

Geben Sie die Länge an: L= mm



BAMOFLEX-Stabsonde



BAMOFLEX-Koaxialsonde



Pirnaer Strasse 24 · 68309 Mannheim
 Telefon +49 (0) 621 84224-0 Homepage www.bamo.de
 Fax +49 (0) 621 84224-90 E-Mail info@bamo.de

Kontinuierliche
 Füllstandsmessung
BAMOFLEX

16-07-2024

D-546.01-DE-AF

NIV

546-01 /2