

Kontinuierliche Füllstandsmessung BAMOFLEX



BAMOFLEX
Stabsonde

BAMOFLEX
Koaxialsonde

- Geführte Mikrowelle (TDR)
- Ausgang 4 - 20mA, HART, 4-Leiter
- Ausführungen:
 - Stabsonde: 100...3000 mm
 - Kabelsonde : 1000...20000 mm
 - Koaxialsonde: 100...6000 mm
- Betriebsdruck: -1...+40bar
- Messgenauigkeit: ± 3 mm
- ATEX-Ausführung:
 - II 1/2 G – II 1/2 D oder II 2 G – II 2 D

BESCHREIBUNG

Die Sonde funktioniert nach dem TDR-Prinzip (Time Domain Reflectometry). Hochfrequente Mikrowellenimpulse werden an einen Edelstahlstab gekoppelt und entlang der Sonde geführt. Diese Impulse werden von der Oberfläche des zu messenden Mediums reflektiert, die Sonde misst die Zeitdifferenz zwischen Senden und Empfangen der Impulse. Daraus wird der Füllstand berechnet. Die Messung ist unabhängig von z. B. Staub, Gasen, Anhaftungen, Kondensat, Temperaturschwankungen oder Druckänderungen. Ebenso ist die Messung unabhängig von Tankgeometrie oder Einbauten.

EINBAU:

Die BAMOFLEX-Sonde muss senkrecht auf dem Tank montiert werden. Die Abdichtung des Prozessanschlusses erfolgt mittels einer KLINGERSIL-Dichtung.

Kabel- und Stab-Ausführung:

Dieser Sondentyp ist für einen sehr breiten Bereich von Anwendungen geeignet. Der Messstab darf die Gegenstände im Tank oder dessen Wand nicht berühren. Die Verwendung der Kabelversion wird für Feststoffe, Tanks mit hoher Kapazität und bei begrenzten Einbauhöhen empfohlen. Die Leistungsmerkmale und Montage sind ähnlich der Einstabsonde.

Koaxial-Ausführung:

Diese Sonde unterliegt keinen Installationseinschränkungen in Bezug auf ihre Montageposition /-verbindung und das mögliche Vorhandensein von in der Nähe befindlichen Wänden oder anderen Objekten im Inneren des Tanks. Dieser Sensor wird für nicht metallische Tanks oder offene Behälter empfohlen.

Konfiguration:

Die Grundkonfiguration kann direkt am Gerät über einen DIP-Schalter und einen Taster erfolgen. Alle für den Betrieb notwendigen Einstellungen können direkt am Gerät vorgenommen werden. Die Elektronik ist zwischen Ein-/Ausgang und dem Tankpotential galvanisch getrennt, so dass Probleme der elektrochemischen Korrosion vermieden werden.

ATEX Zulassung:

Ausschließlich die Stabsonde ist für Anwendungen in explosionsgefährdeten Bereichen (Gas oder Staub) zugelassen (Kategorien 1/2 G, 1/2 D oder 2 G, 2 D).



BAMOFLEX
Kabelsonde



Pirnaer Strasse 24 · 68309 Mannheim

Telefon +49 (0) 621 84224-0

Fax +49 (0) 621 84224-90

Homepage www.bamo.de

E-Mail info@bamo.de

Kontinuierliche
Füllstandsmessung
BAMOFLEX

08-03-2022

D-546.01-DE-AD

NIV

546-01 /1

TECHNISCHE DATEN

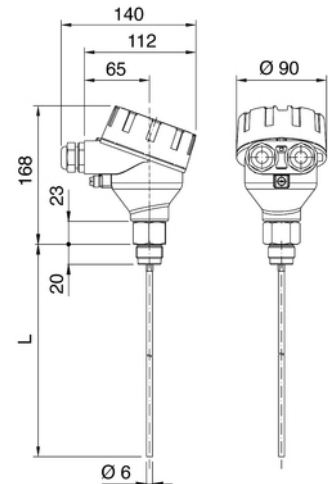
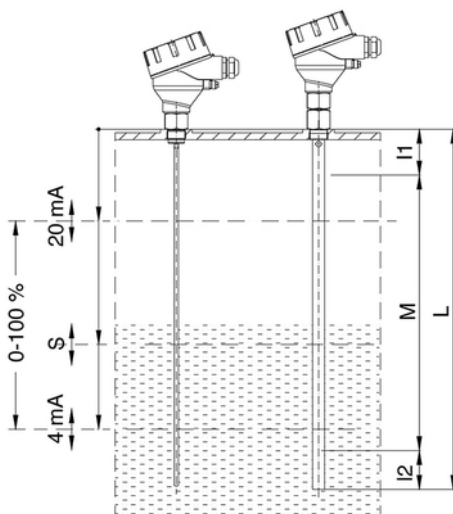
Gehäuse	Aluminium
Schutzart	IP68
Messrohr	Edelstahl 316L
Dichtung	PEEK
Prozessanschluss	Edelstahl 316L, G $\frac{3}{4}$ " oder NPT
Spannungsversorgung	12...30 V DC mit Verpolungsschutz
Druck	-1...+40 bar
Temperatur	-40...+150 C°
Ausgang 1:	kontinuierlich, 4 - 20mA, HART, Bürde <500 Ω
Ausgang 2:	frei einstellbarer Schaltausgang DC PNP, max. 200mA
Messrohr:	Stabsonde: \varnothing 6 mm, Länge 100...3000 mm Koaxialsonde: \varnothing $\frac{3}{8}$ " (17,2 mm), Länge 100...6000 mm Kabelsonde: \varnothing 4mm mit Streckgewicht, Länge 1000...20000mm

ATEX-Zulassung	II 1/2G Ex ia/d IIC T6
	II 1/2D Ex iaD/tD A20/21 IP68 T86°C
	II 2G Ex ia d IIC T6
	II 2D Ex iaD tD A21 IP68 T86°C
	II 1/2G Ex ia/d IIC T6 Ga/Gb
	II 1/2D Ex ia/t IIIC T86°C Da/Db
	II 2G Ex ia d IIC T6 Gb II 2D Ex ia t IIIC T86°C Db

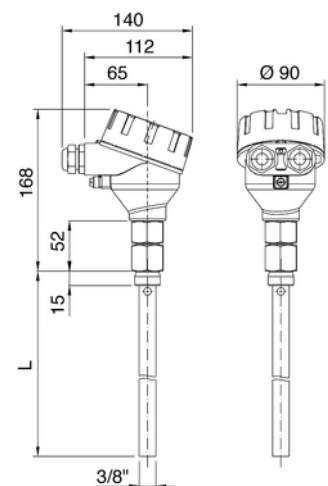
BESTELLINFORMATIONEN

546 ___	BAMOFLEX Kabelausführung
546 100	BAMOFLEX-Stabsonde
546 200	BAMOFLEX-Koaxialsonde
546 150	BAMOFLEX-Stabsonde, ATEX II 1/2 G - II 1/2 D
546 ___	BAMOFLEX-Stabsonde, ATEX II 2 G - II 2 D
546 250	BAMOFLEX Koaxialsonde, ATEX II 1/2 G - II 1/2 D
546 ___	BAMOFLEX Koaxialsonde, ATEX II 2 G - II 2 D
546 ___	BAMOFLEX Kabelausführung, ATEX II 1/2 G - II 1/2 D
546 ___	BAMOFLEX Kabelausführung, ATEX II 1/2 G - II 1/2 D
546 010	Messstab / 500 mm
546 020	Koaxialrohr / 500 mm

Geben Sie die Länge an: L= mm



BAMOFLEX-Stabsonde



BAMOFLEX-Koaxialsonde



Pirnaer Strasse 24 · 68309 Mannheim
 Telefon +49 (0) 621 84224-0 Homepage www.bamo.de
 Fax +49 (0) 621 84224-90 E-Mail info@bamo.de

Kontinuierliche
 Füllstandsmessung
BAMOFLEX

08-03-2022

D-546.01-DE-AD

NIV

546-01 /2