

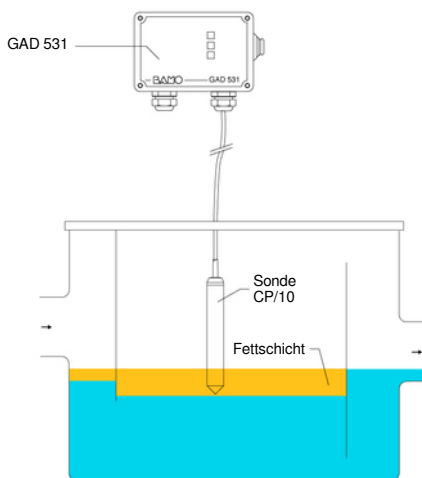
Überwachung von Fettabscheidern GAD 531



GAD 531



GP/10



- Preiswert
- Überwachung von Fettabscheidern
- Alarmrelais mit Wechslerkontakt
- Akustische und optische Signalisierung
- Kabelbruch- und Kurzschlussüberwachung

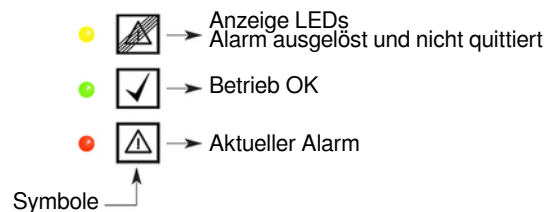
ANWENDUNG

- Zur Überwachung der Fettschicht bei Fettabscheidern nach DIN EN 1825-1, DIN EN 1825-2, DIN 4040-100

BESCHREIBUNG

Das System überwacht die Fettschicht-Dicke im Fettabscheider. Die Fettsonde - Typ GP/10 erkennt die auf dem Wasser schwimmende Fettschicht.

Drei LEDs signalisieren den aktuellen Betriebszustand (Status, Alarm, Quittierung).



Das Gerät hat eine eingebaute Kabelbruch- und Kurzschlussüberwachung.

Es besitzt eine eingebaute Hupe. Sie kann bei Bedarf mit einem Jumper außer Betrieb gesetzt werden.

Das System besteht aus:

- Auswerte-/Anzeigegerät : GAD 531
- Fettsonde GP/10 (mit 10m Kabel)

BEACHTEN:

Sehr wässrige Fettschichten / Emulsionen können nicht korrekt erkannt werden!

TECHNISCHE DATEN

Control Unit / Sensorspeisegerät (GAD 531)

Versorgungsspannung	230V AC / 50 - 60Hz ±10%
Leistungsaufnahme	2W
Schutzart	IP65
Umgebungstemperatur	-20...+60 °C
Überwachung	Fettschicht-Dicke im Abscheider, Kabelbruch- und Kurzschlusserkennung.
Signalisierung	1 akustischer Alarm (Hupe) 1 LED (grün) Betrieb 1 LED (gelb) ausgelöster und nicht quittierter Alarm 1 LED (rot) laufender Alarm
Bedienung	1 Taste für Quittierung und Test
Alarmrelais	1 Relaisausgang, 230V AC, 3A, potentialfreier Wechselkontakt
Gehäuse	Polycarbonat, 120x80x55mm, für Wandmontage



Pirnaer Strasse 24 · 68309 Mannheim

Telefon +49 (0) 621 84224-0

Fax +49 (0) 621 84224-90

Homepage www.bamo.de

E-Mail info@bamo.de

Überwachung von
Fettabscheidern
GAD 531

07-04-2022

D-531.05-DE-AE

LEV

531-05/1

TECHNISCHE DATEN F(Fortsetzung)

Fettsonde / Grease Probe (GP/10)

Nur für den Anschluss an das Sensorspeisegerät (GAD 531)

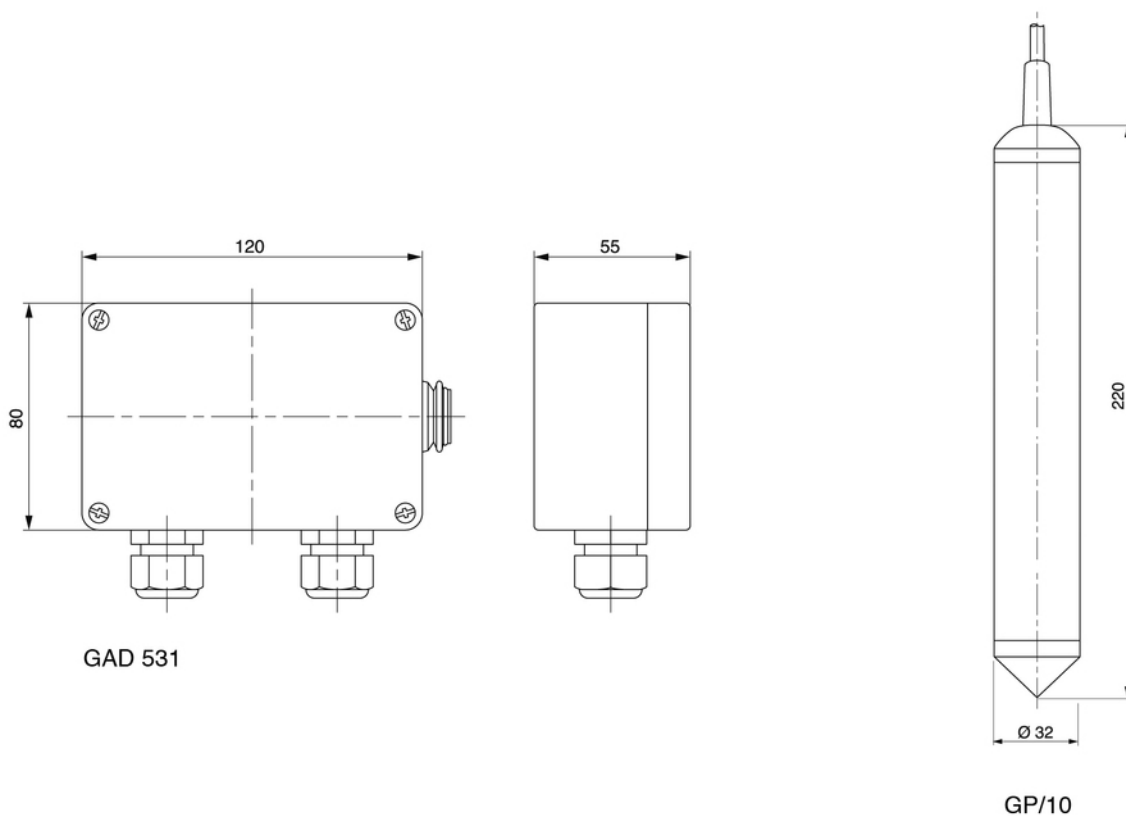
Werkstoff Sonde	PP, PE mit Edelstahl-Fühler
Kabel	10m öl-/benzinfestes Kabel 2x 1mm ² (Standard)
Maximal zulässige Kabellänge	300m
Abmessungen	ca. Ø32x200mm
Schutzart	IP68
Messprinzip	kapazitiv, hochfrequent
Umgebungstemperatur	-20 °C...+60 °C

CE-Kennzeichen: Das Gerät erfüllt die gesetzlichen Anforderungen der zutreffenden EU-Richtlinien

BESTELLINFORMATIONEN

Art.-Nr.	Bezeichnung	Beschreibung
531 960	GAD 531	Sensorspeisegerät
531 980	GP/10	Fettsonde, Kabellänge 10m

ABMESSUNGEN



Pirnaer Strasse 24 · 68309 Mannheim

Telefon +49 (0) 621 84224-0

Fax +49 (0) 621 84224-90

Homepage www.bamo.de

E-Mail info@bamo.de

Überwachung von
Fettabscheidern
GAD 531

07-04-2022

D-531.05-DE-AE

LEV

531-05/2