

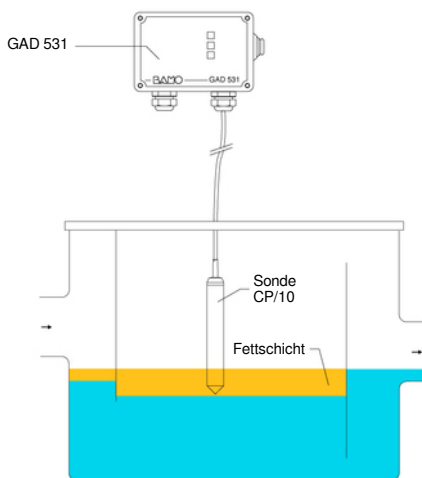
Überwachung von Fettabscheidern GAD 531



GAD 531



GP/10



- Preiswert
- Überwachung von Fettabscheidern
- Alarmrelais mit Wechslerkontakt
- Akustische und optische Signalisierung
- Kabelbruch- und Kurzschlussüberwachung





ANWENDUNG

- Zur Überwachung der Fettschicht bei Fettabscheidern nach DIN EN 1825-1, DIN EN 1825-2, DIN 4040-100

BESCHREIBUNG

Das System überwacht die Fettschicht-Dicke im Fettabscheider. Der Sensor (Typ GP/10) erkennt die auf dem Wasser schwimmende Fettschicht.

Das Gerät signalisiert den jeweiligen Zustand Alarm neu/alt und OK mit drei LEDs :

-  → Anzeige LEDs
gelb = nicht quittierter Alarm
 -  → grün = Betriebsbereit, kein Alarm
 -  → rot = anstehender Alarm
- Symbole → 

Das Gerät hat eine eingebaute Kabelbruch- und Kurzschlussüberwachung.

Es besitzt eine eingebaute Piezo-Hupe. Sie kann bei Bedarf mit einem Jumper außer Betrieb gesetzt werden.

Das System besteht aus:

- Auswerte-/Anzeigegerät : GAD 531
- Sonde GP/10 (mit 10m Kabel)

BEACHTEN:

Sehr wässrige Fettschichten / Emulsionen können nicht korrekt erkannt werden!

TECHNISCHE DATEN GAD 531 - Sensorspeisegerät

Versorgungsspannung	230V AC / 50 - 60Hz ±10%
Leistungsaufnahme	~2W
Schutzart	IP65 nach EN 60529
Umgebungstemperatur	-20...+60°C
Überwachung	der Sensor wird auf Kabelbruch und Kurzschluss überwacht
Signalisierung	PiezoHupe (abschaltbar) grüne LED Betriebsbereit, kein Alarm gelbe LED für nicht quittierten Alarm und rote LED für noch anstehenden Alarm
Bedienung	ein Taster zur Alarmquittierung und Lampentest
Alarmrelais	Ausgangsrelais, 230V AC, 3A, potentialfreier Wechslerkontakt
Gehäuse	Polycarbonat, 120x80x55mm, für Wandmontage

CE-Kennzeichen: Das Gerät erfüllt die gesetzlichen Anforderungen der zutreffenden EU-Richtlinien



Pirnaer Strasse 24 · 68309 Mannheim

Telefon +49 (0) 621 84224-0

Fax +49 (0) 621 84224-90

Homepage www.bamo.de

E-Mail info@bamo.de

Überwachung von
Fettabscheidern
GAD 531

16-07-2018

D-531.05-DE-AD

NIV

531-05/1

TECHNISCHE DATEN Fett-Sensor GP/10

geeignet für den Anschluss an das GAD-Sensorspeisegerät!

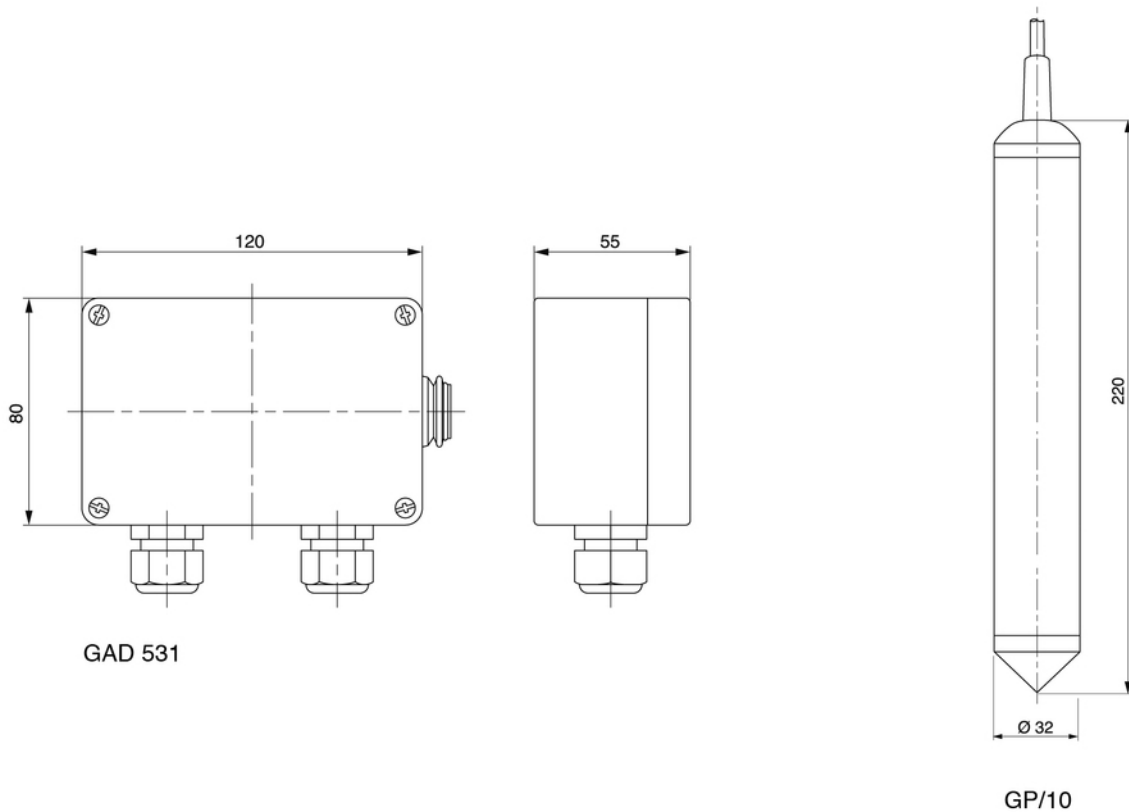
Werkstoff Sensor	PP, PE mit Edelstahl-Fühler
Kabel	10m öl-/benzinfestes Kabel 2x 1mm ² (Standard)
Max. zulässige Kabellänge	300m
Abmessungen	ca. Ø32x200mm
Schutzart	IP68 nach EN 60529
Messprinzip	kapazitiv, hochfrequent
Umgebungstemperatur	-20 °C...+60 °C

CE-Kennzeichen: Das Gerät erfüllt die gesetzlichen Anforderungen der zutreffenden EU-Richtlinien

BESTELLINFORMATIONEN

Art.-Nr.	Bezeichnung	Beschreibung
531 960	GAD 531	Sensorspeisegerät
531 980	GP/10	Fett-Sensor, Kabellänge 10m

ABMESSUNGEN



Pirnaer Strasse 24 · 68309 Mannheim
Telefon +49 (0) 621 84224-0 Homepage www.bamo.de
Fax +49 (0) 621 84224-90 E-Mail info@bamo.de

Überwachung von
Fettabscheidern
GAD 531

16-07-2018

D-531.05-DE-AD

NIV

531-05/2