

EX-SCHWIMMSCHALTER NIVOSTOP PR2-EX



- Für Flüssigkeiten im Ex-Bereich
- Integriertes Kippgewicht
- Robuster Schwimmkörper
- Hochwertiges Neoprenkabel
- Kabellänge: 10 oder 20 Meter

ANWENDUNG

- Zur Steuerung von Hebe- und Pumpenanlagen im Ex-Bereich als "einfaches elektrisches Betriebsmittel" gemäß EN 60079-11

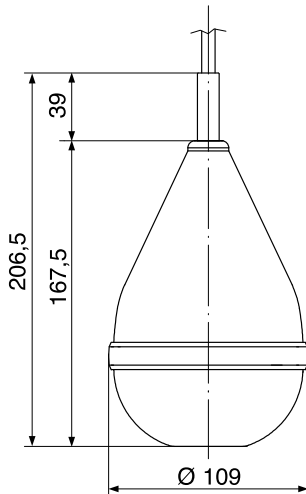
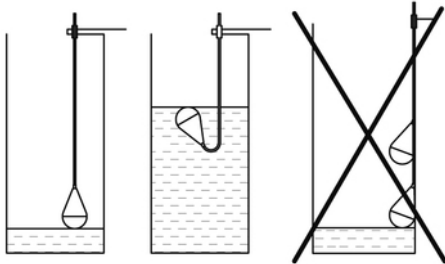
BESCHREIBUNG

Bei steigendem Füllstand wird der integrierte Schalter des Schwimmers betätigt. Das eingebaute Kippgewicht verhindert das Umwickeln des Schwimmers von in der Nähe vorhandenen Objekten. Der NIVOSTOP PR2-EX bleibt eingetaucht und schaltet bereits auf engstem Raum.

Der NIVOSTOP PR2-EX ist ein robuster Schwimmerschalter mit stabilem Neoprenkabel für schwierige Anwendungsbereiche.

Dank der speziell verwendeten Kunststoffe, werden mögliche elektrostatische Ladungen über das geerdete Kabel abgeleitet.

Wichtig: Für den Einsatz in Ex-Zonen 0, 1 oder 2 ist die Verwendung einer eigensicheren Sicherheitsbarriere zwingend erforderlich.



TECHNISCHE DATEN

Betriebsüberdruck	max. 2bar
Schutzart	IP68
Schutzklasse	I
Betriebstemperatur	-20...+80 °C
Zulässige Mediendichte	0,95...1,05kg/dm ³
Schaltwinkel	20°
Schaltelement	Mikroschalter (Wechsler)
Spannungsversorgung	max.: 0,1A; 30V; 0,75W
Kabel	H05RN-F 4x0,75 - Ø8,8mm Kabellängen: 10 oder 20 m
Dichtung Kabeldurchführung	EPDM
Gehäuse	PP antistatisch (schwarz) Gehäuse: 3 geschlossene Kammern
Maximale Tauchtiefe	20m (max.)
Ex-Zulassungsnummer	0425 ATEX 003942-02
Ex-Kennzeichnung	Ex II 1G Ex ia IIC T6/T5 Ga

CE-Kennzeichen: Das Gerät erfüllt die gesetzlichen Anforderungen der zutreffenden EU-Richtlinien

BESTELLINFORMATIONEN

Art.-Nr.	Bezeichnung	Kabellänge /m	Gewicht /kg
521 510	NIVOSTOP PR2-EX - 10	10	1,9
521 520	NIVOSTOP PR2-EX - 20	20	2,5
Zubehör: Eigensichere Spannungsversorgung			
251 011C	RDN11 / 230V AC	Spannungsversorgung 230V AC	
251 012	RDN11 / 24...48V DC	Spannungsversorgung 24...48V DC	



Pirnaer Strasse 24 · 68309 Mannheim

Telefon +49 (0) 621 84224-0

Fax +49 (0) 621 84224-90

Homepage www.bamo.de

E-Mail info@bamo.de

**EX-SCHWIMMSCHALTER
NIVOSTOP PR2-EX**

14-02-2024

D-521.04-DE-AJ

LEV

521-04/1