

# ATEX-Schwimmschalter NIVOSTOP PR2/ Ex



- Für Flüssigkeiten im Ex-Bereich
- Integriertes Kippgewicht
- Robuster Schwimmkörper
- Hochwertiges Neoprenkabel
- Kabellänge: 10 oder 20 Meter

## ANWENDUNG

- Zur Steuerung von Hebe- und Pumpenanlagen im Ex-Bereich

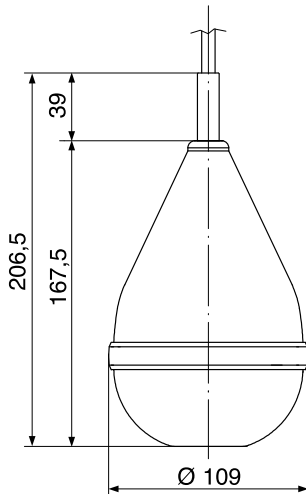
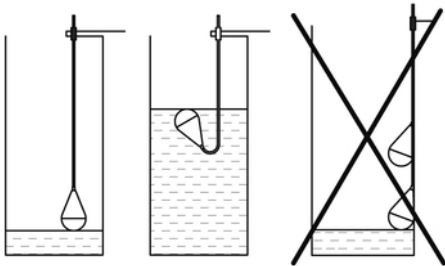
## BESCHREIBUNG

Bei steigendem Füllstand wird der integrierte Schalter des Schwimmers betätigt. Das eingebaute Kippgewicht verhindert das Umwickeln des Schwimmers von in der Nähe vorhandenen Objekten. Der NIVOSTOP PR2/ Ex bleibt eingetaucht und schaltet bereits auf engstem Raum.

Der NIVOSTOP PR2/ Ex ist ein robuster Schwimmschalter mit stabilem Neoprenkabel für schwierige Anwendungsbereiche.

Dank der speziell verwendeten Kunststoffe, werden mögliche elektrostatische Ladungen über das geerdete Kabel abgeleitet.

Wichtig: Für den Einsatz in Ex-Zonen 0, 1 oder 2 ist die Verwendung einer eigensicheren Sicherheitsbarriere zwingend erforderlich.



## TECHNISCHE DATEN

Betriebsüberdruck	max. 2bar
Schutzart	IP68
Schutzklasse	I
Betriebstemperatur	-20...+80 °C
Zulässige Mediendichte	0,95...1,05kg/dm <sup>3</sup>
Schaltwinkel	20°
Schaltelement	Mikroschalter (Wechsler)
Spannungsversorgung	max.: 0,1A; 30V; 0,75W
Kabel	H05RN-F 4x0,75 - Ø8,8mm Kabellängen: 10 oder 20 m
Dichtung Kabeldurchführung	EPDM
Gehäuse	PP antistatisch, schwarz Gehäuse: 3 geschlossene Kammern
Maximale Tauchtiefe	20m (max.)
<b>Ex-Zulassungsnummer</b>	<b>0425 ATEX 003942-02</b>
<b>Zündschutzart</b>	<b>Ex II 1G Ex ia IIC T6/T5 Ga</b>

**CE-Kennzeichen:** Das Gerät erfüllt die gesetzlichen Anforderungen der zutreffenden EU-Richtlinien

## BESTELLINFORMATIONEN

Art.-Nr.	Bezeichnung	Kabellänge /m	Gewicht /kg
521 510	NIVOSTOP PR2/ Ex - 10	10	1,9
521 520	NIVOSTOP PR2/ Ex - 20	20	2,5
<b>Zubehör: Eigensichere Spannungsversorgung</b>			
251 011C	RDN11 / 230V AC	Spannungsversorgung 230V AC	
251 012	RDN11 / 24...48V DC	Spannungsversorgung 24...48V DC	



Pirnaer Strasse 24 · 68309 Mannheim  
**Telefon** +49 (0) 621 84224-0 **Homepage** [www.bamo.de](http://www.bamo.de)  
**Fax** +49 (0) 621 84224-90 **E-Mail** [info@bamo.de](mailto:info@bamo.de)

**ATEX-Schwimmschalter  
NIVOSTOP PR2/ Ex**

11-09-2021

D-521.04-DE-AG

**LEV**

**521-04/1**